

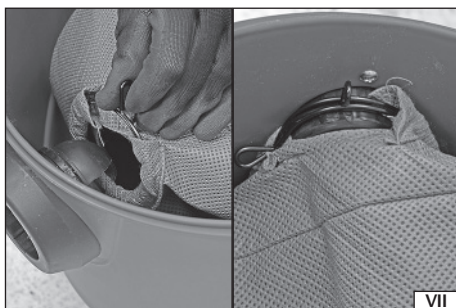
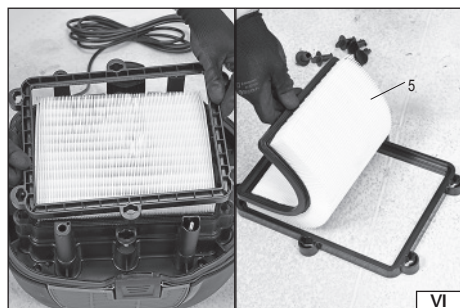
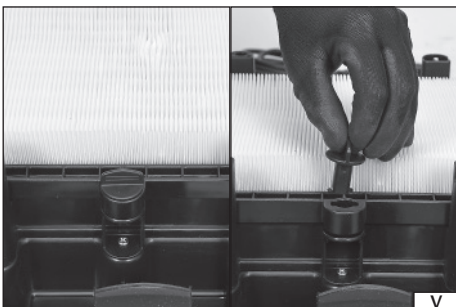
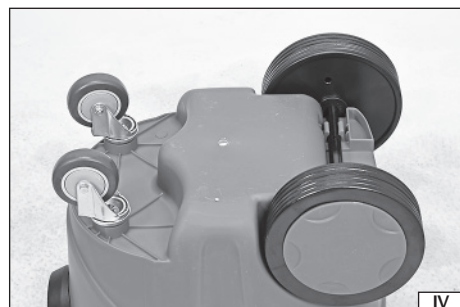
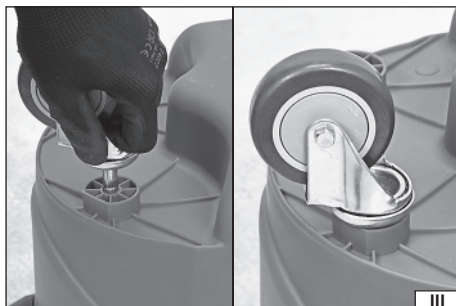
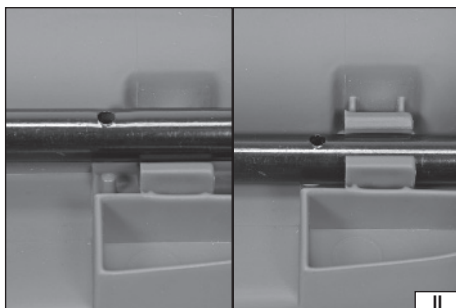
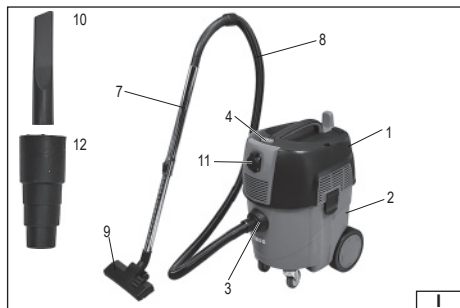
# YATO

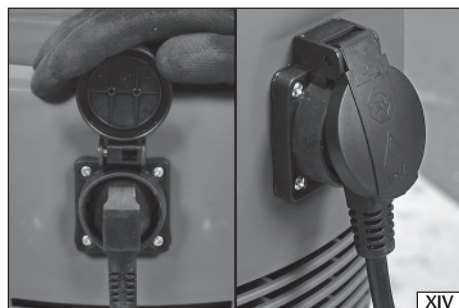
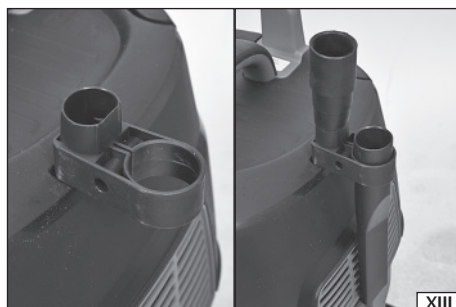
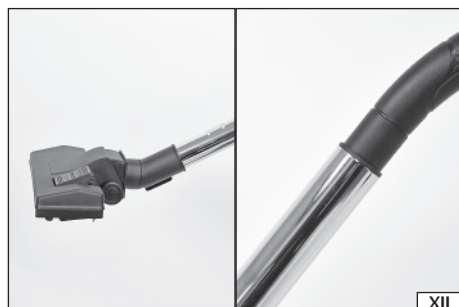
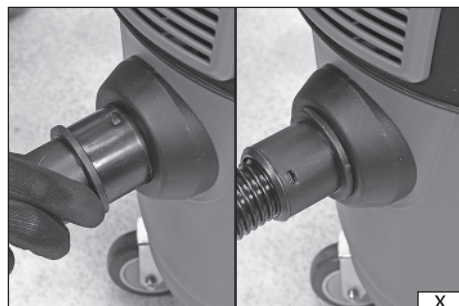
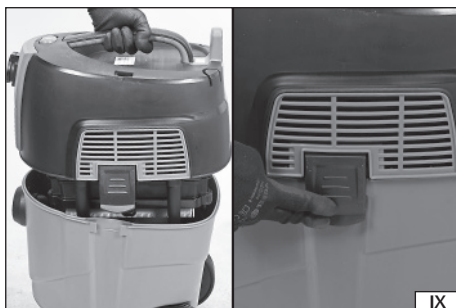
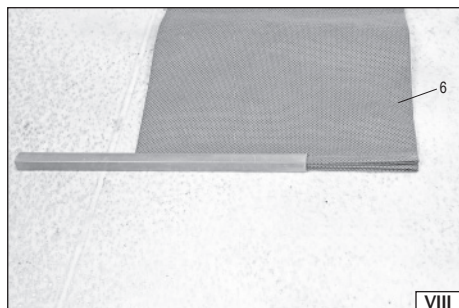


PL *ODKURZACZ PRZEMYSŁOWY*  
EN *INDUSTRIAL VACUUM CLEANER*  
DE *INDUSTRIESTAUBSAUGER*  
RU *ПРОМЫШЛЕННЫЙ ПЫЛЕСОС*  
UA *ПРОМИСЛОВИЙ ПИЛОСОС*  
LT *PRAMONINIS DULKIŲ SIURBLYS*  
LV *RŪPNIECISKAIS PUTEKLŠŪCĒJS*  
CZ *PRŮMYSLOVÝ VYSAVAČ*  
SK *PRIEMYSELNÝ VYSAVAČ*  
HU *IPARI PORSZÍVÓ*  
RO *ASPIRATOR INDUSTRIAL*  
ES *ASPIRADOR INDUSTRIAL*  
FR *ASPIRATEUR EAU ET POUSSIERES*  
IT *ASPIRAPOLVERE INDUSTRIALE*  
NL *INDUSTRIËLE STOFZUIGER*  
GR *ΗΛΕΚΤΡΙΚΗ ΣΚΟΥΠΑ ΒΙΟΜΗΧΑΝΙΚΗ*  
BG *ИНДУСТРИАЛНА ПРАХОСМУКАЧКА*

**YT-85716**







**PL**

1. pokrywa odkurzacza
2. zbiornik
3. otwór wlotowy
4. włącznik
5. filtr
6. worek
7. rura
8. ważyk elastyczny
9. szczotka
10. wąska ssawka
11. gniazdko elektryczne
12. adapter węża

**EN**

1. vacuum cleaner cover
2. container
3. inlet
4. power switch
5. filter
6. collection bag
7. pipe
8. flexible hose
9. brush
10. narrow crevice tool
11. power socket
12. hose adapter

**DE**

1. Staubsaugerabdeckung
2. Behälter
3. Einlaufführung
4. Ein-/Ausschalter
5. Filter
6. Beutel
7. Alurohr
8. Flexibler Schlauch
9. Bürste
10. Schmale Düse
11. Steckdose
12. Schlauchanschluss

**RU**

1. крышка пылесоса
2. резервуар
3. входное отверстие
4. выключатель
5. фильтр
6. мешок
7. труба
8. гибкий шланг
9. щетка
10. узкая насадка
11. электрическая розетка
12. адаптер шланга

**UA**

1. кришка пирососа
2. резервуар
3. впускний отвір
4. вимикач
5. фільтр
6. пакет
7. труба
8. гнучкий шланг
9. щітка
10. вузька насадка
11. електрична розетка
12. адаптер шланга

**LT**

1. dulkių siurblio dangtis
2. talpykla
3. įvedimo anga
4. jungiklis
5. filtras
6. maišelis
7. vamzdis
8. lanksti žarna
9. šepetys
10. siauras angalis
11. elektros lizdas
12. žarnos adapteris

**LV**

1. putekļu sūcēja vāks
2. tvertne
3. ieejas atvere
4. ieslēgšanas slēdzis
5. filtrs
6. maisiņš
7. caurule
8. elastīga šūtene
9. birste
10. šaurais uzgalis
11. elektriskā kontaktligzda
12. šūtenes adapteris

**CZ**

1. kryt vysavače
2. zásobník
3. výstupní otvor
4. vypínač
5. filtr
6. sáček
7. trubka
8. ohebná hadice
9. kartáč
10. úzká hubice
11. elektrická zásuvka
12. adaptéř hadice

**SK**

1. veko vysávača
2. nádobá
3. vstupný otvor
4. zapínač
5. filter
6. vrecko
7. trubica
8. flexibilná hadica
9. kefa
10. úzka hubica
11. elektrická zásuvka
12. adaptéř hadice

**HU**

1. porszívó fedél
2. tartály
3. beömlő nyílás
4. bekapcsológomb
5. szűrő
6. zsák
7. cső
8. rugalmas cső
9. kefe
10. keskeny szivófej
11. elektromos aljzat
12. tömlő adapter

**RO**

1. capacul aspiratorului
2. recipient
3. intrare
4. comutator de alimentare
5. filtru
6. sac de colectare
7. țevă
8. furtun flexibil
9. perie
10. vârf pentru spații înguste
11. priză pentru alimentare electrică
12. adaptorul furtunului

**ES**

1. tapa de la aspiradora
2. depósito
3. boca de entrada
4. interruptor de encendido
5. filtro
6. bolsa
7. tubo
8. manguera flexible
9. cepillo
10. boquilla de ranuras
11. toma de corriente
12. adaptador de la manguera

**FR**

1. couvercle de l'aspirateur
2. réservoir
3. ouverture d'entrée
4. interrupteur
5. filtre
6. sac
7. tube
8. tuyau flexible
9. brosse
10. buse étroite
11. prise électrique
12. adaptateur du tuyau flexible

**IT**

1. coperchio dell'aspirapolvere
2. serbatoio
3. ingresso
4. pulsante di accensione
5. filtro
6. sacchetto raccogli polvere
7. tubo
8. tubo flessibile
9. spazzola
10. bocchetta stretta
11. presa elettrica
12. adattatore del tubo flessibile

**NL**

1. deksel van de stofzuiger
2. reservoir
3. instroomopening
4. schakelaar
5. filter
6. zak
7. buis
8. flexibele slang
9. borstel
10. set van smalle zuignappen
11. elektrisch stopcontact
12. slangkoppelstuk

**GR**

1. καπάκι ηλεκτρικής σκούπας
2. δεξαμενή
3. άνοιγμα εισόδου
4. διακόπτης λειτουργίας
5. φίλτρο
6. σάκος συλλογής
7. σωλήνας
8. εύκαμπτος σωλήνας
9. βούρτσα
10. στενό ακροφύσιο αναρρόφησης
11. ηλεκτρική μπρίζα
12. προσαρμογέας σωλήνα

**BG**

1. капак на прахосмукачката
2. резервоар (отделение)
3. входен отвор
4. бутон за включване
5. филтър
6. торбичка
7. тръба
8. гъвкав маркуч
9. четка
10. приставка за фуги
11. електрически контакт
12. адаптер за маркуча



Przeczytać instrukcję  
Read the operating instruction  
Bedienungsanleitung durchgelesen  
Прочитать инструкцию  
Perskayiti instrukciją  
Jálasa instrukciju  
Přečteť návod k použití  
Prečítať návod k obsluhu  
Olvasni utasítást  
Čítešti instrukcijiune  
Lea la instruccióñ  
Lisez la notice d'utilisation  
Leggere il manuale d'uso  
Lees de instructies  
Διαβάστε τις οδηγίες χρήσης



Używać gogle ochronne  
Wear protective goggles  
Schutzbrille tragen  
Пользоваться защитными очками  
Користуйтесь захисними окулярами  
Vartok apsauginius akinius  
Jālieto drošības brilles  
Používej ochranné brýle  
Používaj ochranné okuliare  
Használjon védőszemüveget!  
Intrebuintează ochelari de protejare  
Use protectores del oído  
Portez des lunettes de protection  
Utilizzare gli occhiali di protezione  
Draag een veiligheidsbril  
Χρησιμοποιήστε τα γυαλιά προστασίας



Stosować rękawice ochronne  
Use protective gloves  
Schulzhandschuhe verwenden  
Необходимо пользоваться защитными перчатками  
Слід користуватися захисними рукавицями  
Vartoti apsaugines pirštines  
Lietot aizsardzības cimdus  
Použite ochranné rukavice  
Používajte ochranné rukavice  
Használjon védőkesztyűt  
Utilizarea mănușilor de protecție  
Use guantes de protección  
Portez des gants de protection  
Utilizzare i guanti di protezione  
Gebruik beschermende handschoenen  
Φορέστε τα γάντια προστασίας



Ten symbol informuje o zakazie umieszczania zużytego sprzętu elektrycznego i elektronicznego (w tym baterii i akumulatorów) łącznie z innymi odpadami. Zużyty sprzęt powinien być zbierany selektywnie i przekazany do punktu zbierania w celu zapewnienia jego recyklingu i odzysku, aby ograniczyć ilość odpadów oraz zmniejszyć stopień wykorzystania zasobów naturalnych. Niekontrolowane uwalnianie składników niebezpiecznych zawartych w sprzęcie elektrycznym i elektronicznym może stanowić zagrożenie dla zdrowia ludzkiego oraz powodować negatywne zmiany w środowisku naturalnym. Gospodarstwo domowe pełni ważną rolę w przyczynianiu się do ponownego użycia i odzysku, w tym recyklingu zużytego sprzętu. Więcej informacji o właściwych metodach recyklingu można uzyskać u władz lokalnych lub sprzedawcy.

This symbol indicates that waste electrical and electronic equipment (including batteries and storage cells) cannot be disposed of with other types of waste. Waste equipment should be collected and handed over separately to a collection point for recycling and recovery, in order to reduce the amount of waste and the use of natural resources. Uncontrolled release of hazardous components contained in electrical and electronic equipment may pose a risk to human health and have adverse effects for the environment. The household plays an important role in contributing to reuse and recovery, including recycling of waste equipment. For more information about the appropriate recycling methods, contact your local authority or retailer.

Dieses Symbol weist darauf hin, dass Elektro- und Elektronik-Altgeräte (einschließlich Batterien und Akkumulatoren) nicht zusammen mit anderen Abfällen entsorgt werden dürfen. Altgeräte sollten getrennt gesammelt und bei einer Sammelstelle abgegeben werden, um deren Recycling und Verwertung zu gewährleisten und so die Abfallmenge und die Nutzung natürlicher Ressourcen zu reduzieren. Die unkontrollierte Freisetzung gefährlicher Stoffe, die in Elektro- und Elektronikgeräten enthalten sind, kann eine Gefahr für die menschliche Gesundheit darstellen und negative Auswirkungen auf die Umwelt haben. Der Haushalt spielt eine wichtige Rolle bei der Wiederverwendung und Verwertung, einschließlich des Recyclings von Altgeräten. Weitere Informationen zu den geeigneten Recyclingverfahren erhalten Sie bei den örtlichen Behörden oder Ihrem Händler.

Зтот символ інформує про заборону поміщати изношенне електричне і електронне обладнання (в том числі батарей і акумулятори) разом з іншими відходами. Изношенне обладнання повинно збиратися селективно і передаватися в точку збору, чтобы обеспечить его переработку и утилизацию, для того, чтобы ограничить количество отходов, и уменьшить использование природных ресурсов. Неконтролируемый выброс опасных веществ, содержащихся в электрическом и электронном оборудовании, может представлять угрозу для здоровья человека, и приводить к негативным изменениям в окружающей среде. Домашнее хозяйство играет важную роль при повторном использовании и утилизации, в том числе, утилизации изношенного оборудования. Подробную информацию о правильных методах утилизации можно получить у местных властей или у продавца.



Цей символ повідомляє про заборону розміщення відходів електричного та електронного обладнання (в тому числі акумуляторів), у тому числі з іншими відходами. Відпрацьоване обладнання повинно бути вибірково зібрано і передано в пункт збору для забезпечення його переробки і відновлення, щоб зменшити кількість відходів і зменшити ступінь використання природних ресурсів. Неконтрольоване вивільнення небезпечних компонентів, що містяться в електричному та електронному обладнанні, може представляти небезпеку для здоров'я людини і викликати негативні зміни в навколишньому середовищі. Господарство відіграє важливу роль у розвитку повторного використання та відновлення, включаючи утилізацію використаного обладнання. Більш детальну інформацію про правильні методи утилізації можна отримати у місцеві влади або продавця.

Šis simbolis rodo, kad draudžiama išmesti panaudotą elektrinę ir elektroninę įrangą (įskaitant baterijas ir akumuliatorius) kartu su kitomis atliekomis. Naudota įranga turėtų būti renkama atskirai ir siunčiama į surinkimo punktą, kad būtų užtikrintas jos perdimas ir utilizavimas, siekiant sumažinti atliekas ir sumažinti gamtos išteklių naudojimą. Nekontroliuojamas pavojingų komponentų, esančių elektros ir elektroninėje įrangoje, išsiskyrimas gali kelti pavojų žmonių sveikatai ir sukelti neigiamus natūralios aplinkos pokyčius. Namų ūkis vaidina svarbų vaidmenį prisidedant prie pakartotinio įrenginių naudojimo ir utilizavimo, įskaitant perdirimą. Norėdami gauti daugiau informacijos apie tinkamus perdirimą būdus, susisiekite su savo vietos valdžios institucijomis ar pardavėju.

Šis simbols informē par aizliegumu izmest elektrisko un elektronisko iekārtu atkritumos (tostarp baterijas un akumulatorus) kopā ar citiem atkritumiem. Noliegtas iekārtas ir jāsavāc atsevišķi un jānodod savākšanas punktā ar mērķi nodrošināt atkritumu atreizējo pārstrādi un reģenerāciju, lai ierobežotu to apjomu un samazinātu dabas resursu izmantošanas līmeni. Elektriskajās un elektroniskajās iekārtās ietvertu bīstamo sastāvdaļu nekontrolēta izdalīšanās var radīt cilvēku veselības apdraudējumu un izraisīt negatīvas izmaiņas apkārtnē vidē. Mājsaimniecība pilda svarīgu lomu atreizējās izmantošanas un reģenerācijas, tostarp nolietoto iekārtu pārstrādes veicināšanā. Vairāk informācijas par atbilstošām atreizējās pārstrādes metodēm var saņemt pie vietējo varas iestāžu pārstāvjiem vai pārdevēja.

Tento symbol informuje, že je zakázáno likvidovat použité elektrické a elektronické zařízení (včetně baterií a akumulátorů) společně s jiným odpadem. Použitá zařízení by mělo být shromažďováno selektivně a odesláno na sběrné místo, aby byla zajištěna jeho recyklace a využití, aby se snížilo množství odpadu a snížil stupeň využitelnosti přírodních zdrojů. Nekontrolované uvolňování nebezpečných složek obsažených v elektrických a elektronických zařízeních může představovat hrozbu pro lidské zdraví a způsobit negativní změny v přírodním prostředí. Domácnost hraje důležitou roli při přispívání k opětovnému použití a využití, včetně recyklace použitého zařízení. Další informace o vhodných způsobech recyklace Vám poskytne místní úřad nebo prodejce.

Tento symbol informuje o zákaze vyhadzovania opotrebovaných elektrických a elektronických zariadení (vrátane batérií a akumulátorov) do komunálneho (netriedeného) odpadu. Opatrované zariadenia musia byť separovane a odovzdané do príslušných zberných miest, aby mohli byť náležite recyklované, čím sa znižuje množstvo odpadov a znižuje využívanie prírodných zdrojov. Nekontrolované uvoľňovanie nebezpečných látok, ktoré sú v elektrických a elektronických zariadeniach, môže ohrozovať ľudské zdravie a mať negatívny dopad na životné prostredie. Každá domácnosť má dôležitú úlohu v procese opätovného použitia a opätovného získavania surovín, vrátane recyklácie, z opotrebovaných zariadení. Blížišie informácie o správnych metódach recyklácie vám poskytne miestna samospráva alebo predajca.

Ez a szimbólum arra hívja fel a figyelmet, hogy tilos az elhasznált elektromos és elektronikus készüléket (többek között elemeket és akkumulátorokat) egyéb hulladékokkal együtt kidobni. Az elhasznált készüléket szelektíven gyűjtsé és a hulladék menységének, valamint a természetes erőforrások felhasználásának csökkentése érdekében adja le a megfelelő gyűjtőponton újrafeldolgozás és újrahasznosítás céljából. Az elektromos és elektronikus készülékek találati veszélyes összetevők ellenőrzetlen kibocsátása veszélyt jelenthet az emberi egészségre és negatív változásokat okozhat a természetes környezetben. A háztartások fontos szerepet töltenek be az elhasznált készülék újrafeldolgozásában és újrahasznosításában. Az újrahasznosítás megfelelő módjával kapcsolatos további információkat a helyi hatóságoktól vagy a termék értékesítőjétől szerezhet.

Acest simbol indică faptul că deșeurile de echipamente electrice și electronice (inclusiv baterii și acumulatori) nu pot fi eliminate împreună cu alte tipuri de deșeuri. Deșeurile de echipamente trebuie colectate și preluate separat la un punct de colectare în vederea reciclării și recuperării, pentru a reduce cantitatea de deșeuri și consumul de resurse naturale. Eliberarea necontrolată a componentelor periculoase conținute în echipamentele electrice și electronice poate prezenta un risc pentru sănătatea oamenilor și are efecte adverse asupra mediului. Gospodăriile joacă un rol important prin contribuția lor la reutilizare și recuperare, inclusiv reciclarea deșeurilor de echipamente. Pentru mai multe informații în legătură cu metodele de reciclare adecvate, contactați autoritățile locale sau distribuitorul dumneavoastră.

Este símbolo indica que los residuos de aparatos eléctricos y electrónicos (incluidas las pilas y acumuladores) no pueden eliminarse junto con otros residuos. Los aparatos usados deben recogerse por separado y entregarse a un punto de recogida para garantizar su reciclado y recuperación a fin de reducir la cantidad de residuos y el uso de los recursos naturales. La liberación incontrolada de componentes peligrosos contenidos en los aparatos eléctricos y electrónicos puede suponer un riesgo para la salud humana y causar efectos adversos en el medio ambiente. El hogar desempeña un papel importante en la contribución a la reutilización y recuperación, incluido el reciclado de los residuos de aparatos. Para obtener más información sobre los métodos de reciclaje adecuados, póngase en contacto con su autoridad local o distribuidor.

Ce symbole indique que les déchets d'équipements électriques et électroniques (y compris les piles et accumulateurs) ne peuvent être éliminés avec d'autres déchets. Les équipements usagés devraient être collectés séparément et remis à un point de collecte afin d'assurer leur recyclage et leur valorisation et de réduire ainsi la quantité de déchets et l'utilisation des ressources naturelles. La dissémination incontrôlée de composants dangereux contenus dans des équipements électriques et électroniques peut présenter un risque pour la santé humaine et avoir des effets néfastes sur l'environnement. Le ménage joue un rôle important en contribuant à la réutilisation et à la valorisation, y compris le recyclage des équipements usagés. Pour plus d'informations sur les méthodes de recyclage appropriées, contactez votre autorité locale ou votre revendeur.

Questo simbolo indica che l'apparecchiatura elettrica e elettronica usurata (comprende le batterie e gli accumulatori) non può essere smaltita insieme con altri rifiuti. Le apparecchiature usurate devono essere raccolte separatamente e consegnate al punto di raccolta specializzato per garantire il riciclaggio e il recupero, al fine di ridurre la quantità di rifiuti e diminuire l'uso delle risorse naturali. Il rilascio incontrollato dei componenti pericolosi contenuti nelle apparecchiature elettriche e elettroniche può costituire il rischio per la salute umana e causare gli effetti negativi sull'ambiente naturale. Il nucleo familiare svolge il ruolo importante nel contribuire al riutilizzo e al recupero, compreso il riciclaggio dell'apparecchiatura usurata. Per ottenere le ulteriori informazioni sui metodi di riciclaggio appropriate, contattare l'autorità locale o il rivenditore.

Dit symbol geeft aan dat afgedankte elektrische en elektronische apparatuur (inclusief batterijen en accu's) niet samen met ander afval mag worden weggegooid. Afgedankte apparatuur moet gescheiden worden ingezameld en bij een inzamelpunt worden ingeleverd om te zorgen voor recycling en teruggewinning, zodat de hoeveelheid afval en het gebruik van natuurlijke hulpbronnen kan worden beperkt. Het ongecontroleerd vrijkomen van gevaarlijke componenten in elektrische en elektronische apparatuur kan een risico vormen voor de menselijke gezondheid en schadelijke gevolgen hebben voor het milieu. Het huishouden speelt een belangrijke rol bij het bijdragen aan hergebruik en teruggewinning, inclusief recycling van afgedankte apparatuur. Voor meer informatie over de juiste recyclingmethoden kunt u contact opnemen met uw gemeente of detailhandelaar.

Autó o símbolo deýi, že odpady, které jsou vyrobeny z elektrického a elektronického zařízení (včetně baterií a akumulátorů) nesmí být likvidovány společně s ostatními odpady. Použitá zařízení by měla být shromažďována selektivně a odevzána na sběrném místě, aby byla zajištěna jejich recyklace a využití, čímž se sníží množství odpadu a sníží se využitelnost přírodních zdrojů. Neovládané uvolňování nebezpečných složek obsažených v elektrických a elektronických zařízeních může představovat hrozbu pro lidské zdraví a způsobit negativní změny v přírodním prostředí. Domácnost hraje důležitou roli při přispívání k opětovnému použití a využití, včetně recyklace použitého zařízení. Další informace o vhodných způsobech recyklace Vám poskytne místní úřad nebo prodejce.

## CHARAKTERYSTYKA PRODUKTU

Odkurzacz przemysłowy służy do oczyszczania miejsc pracy z nieczystości suchych i mokrych, z którymi nie poradziłby sobie odkurzacz domowy. Może także służyć jako odciąg pyłu powstającego podczas pracy innymi elektronarzędziami. Dzięki pojemnemu zbiornikowi, elastycznemu węzowi możliwe jest dotarcie do trudno dostępnych miejsc i dokładne ich oczyszczenie. Podstawa wyposażona w kółka umożliwia łatwy transport odkurzacza. Odkurzacz został wyposażony w wymienne filtry powietrza. Prawidłowa, niezawodna i bezpieczna praca narzędzia zależna jest od właściwej eksploatacji, dlatego:

**Przed przystąpieniem do pracy z narzędziem należy przeczytać całą instrukcję i zachować ją.**

Za szkody powstałe w wyniku nie przestrzegania przepisów bezpieczeństwa i zaleceń niniejszej instrukcji dostawca nie ponosi odpowiedzialności.

## WYPOSAŻENIE PRODUKTU

Produkt jest dostarczany w stanie kompletnym i nie wymaga montażu. Wraz z produktem dostarczane są: filtry, wąż elastyczny, rury przedłużające oraz dwie końcówki ssące: szeroka i wąska.

## DANE TECHNICZNE

Parametr	Jednostka miary	Wartość
Nr katalogowy		YT-85716
Napięcie sieci	[V~]	220-240
Częstotliwość sieci	[Hz]	50-60
Moc znamionowa	[W]	1600 / 3600
Maksymalne obciążenie gniazda	[W]	2000
Podciśnienie robocze	[kPa]	20
Pojemność zbiornika	[l]	30
Klasa izolacji		I
Stopień ochrony		IPX4
Masa	[kg]	4,5

## OGÓLNE WARUNKI BEZPIECZEŃSTWA

Urządzenie może być używane przez dzieci w wieku 8 lat i starsze oraz osoby o obniżonej fizycznej, czuciowej lub umysłowej zdolności, także przez osoby z brakiem doświadczenia i wiedzy, jeżeli sprawowany jest nad nimi nadzór, zostały im przekazane instrukcje dotyczące bezpiecznego użytkowania oraz rozumieją zagrożenia. Należy sprawować nadzór nad dziećmi, aby nie bawiły się urządzeniem. Czyszczenie i konserwacja nie powinny być przeprowadzone przez dzieci bez nadzoru. Odkurzacz jest przeznaczony do pracy suchej i mokrej. Przed rozpoczęciem pracy polegającej na wciąganiu wody lub mokrych zanieczyszczeń należy stosować się do zaleceń zawartych w tej instrukcji. Ich nieprzestrzeganie grozi porażeniem prądem elektrycznym, co w konsekwencji może stanowić zagrożenia dla zdrowia i życia użytkownika oraz osób postronnych. Zabronione jest zasysanie innych mokrych nieczystości niż woda. Zasysanie farb, olejów, rozpuszczalników, benzyny i innych łatwopalnych substancji może prowadzić do nieodwracalnego uszkodzenia odkurzacza lub jego elementów, a także stanowić zagrożenie porażeniem elektrycznym, pożarem lub wybuchem. Przed zmianą rodzaju pracy należy zawsze opróżnić o i oczyścić i osuszyć zbiornik odkurzacza. Nieczystości pozostałe w zbiorniku po poprzedniej pracy mogą zakłócić pracę w przypadku zmiany jej charakteru. Nigdy nie zasysać gorących, żarzących się lub płonących przedmiotów. Może to doprowadzić do pożaru lub wybuchu oraz narazić użytkownika na poważne obrażenia lub śmierć. Maksymalna temperatura zasysanych

nieczystości nie może przekraczać 40 st. C. Urządzenie jest przeznaczone do pracy w pomieszczeniach zamkniętych i nie należy go wystawiać na działanie wody w tym opadów atmosferycznych. Przed podłączeniem wtyczki kabla zasilającego urządzenie należy upewnić się, że parametry sieci zasilającej odpowiadają parametrom widocznym na tabliczce znamionowej urządzenia. Przed każdym użyciem należy sprawdzić stan urządzenia, w tym stan kabla zasilającego i wtyczki. W przypadku zauważenia jakichkolwiek usterek, nie należy używać urządzenia. Uszkodzone kable i przewody muszą być wymienione na nowe w specjalistycznym zakładzie. Stopień ochrony podany w tabeli z danymi technicznymi zostanie zapewniony jeżeli urządzenie zostanie podłączone do gniazdka o co najmniej takim samym stopniu ochrony. Przed przystąpieniem do konserwacji urządzenia należy upewnić się, że została odłączona wtyczka przewodu zasilającego od gniazda sieciowego. Urządzenie należy przechowywać w miejscu niedostępnym dla osób postronnych, zwłaszcza dzieci. Także podczas pracy należy zwrócić uwagę, aby urządzenie znajdowało się w miejscu niedostępnym dla osób postronnych, zwłaszcza dzieci. Urządzenie przenosić za pomocą uchwytu, nie przemieszczać urządzenia ciągnąc za kabel zasilający. W przypadku stosowania odkurzacza jako dmuchawy zabronione jest kierowanie wylotu węża w stronę ludzi i zwierząt. Należy regularnie sprawdzać stan węża. Zabronione jest użytkowanie odkurzacza z uszkodzonym wężem.

## OBSŁUGA URZĄDZENIA

### *Przygotowanie do pracy*

Sprawdzić zbiornik odkurzacza, w razie potrzeby opróżnić go z odpadów.

Sprawdzić stan filtra. W przypadku zabrudzenia filtr należy zdemontować z pokrywy odkurzacza w sposób opisany w dalszej części instrukcji, a następnie wyczyścić za pomocą wody. Do czyszczenia nie stosować detergentów. Filtr przed ponowną instalacją musi być całkowicie wysuszony. Jeżeli zanieczyszczenia filtra nie będą dały się usunąć lub zostanie zaobserwowany spadek wydajności pracy filtr należy wymienić na nowy.

**UWAGA!** Zabroniona jest praca odkuraczem bez zamontowanego właściwie filtra powietrza. Może to doprowadzić do uszkodzenia odkurzacza, a także do porażenia prądem elektrycznym.

Podstawa odkurzacza została wyposażona w możliwość montażu kółek. Oś tylnych kół należy wcisnąć w zaczepek w podstawie obudowy tak, aby trzpienie w obudowie trafiły w otwory w osi kół (II).

Przednie kółka obrotowe zamocować wsuwając trzpienie kółek w otwory w podstawie zbiornika (III).

Na tylnych kółkach zamocować kołpaki za pomocą wkrętów wkręconych od wewnętrznej strony każdego koła.

Poprawnie zamontowane kółka wyglądają jak na ilustracji (IV).

Pod pokrywą znajduje się filtr HEPA, który jest przytrzymywany za pomocą ramki zamocowanej do pokrywy odkurzacza za pomocą trzpieni. Każdy z trzpieni mocujących ramkę należy obrócić o ćwierć obrotu, a następnie całkowicie wysunąć z otworu (V). Po zdemontowaniu wszystkich trzpieni można zdemontować ramkę oraz filtr (VI)

Odkurzac do pracy na sucho można stosować razem z workiem wielokrotnego użytku, który ułatwia zachowanie czystości zbiornika odkurzacza. Zabronione jest stosowanie worka podczas pracy na mokro.

Wlot worka jest wyposażony w sprężynowe mocowanie. Należy ścisnąć i przytrzymać uchwyty mocowania i nasunąć worka na przyłączy węża do zbiornika tak, aby mocowanie utrzymywało się na przyłączy węża wewnątrz zbiornika (VII). Worek ma klips, który ułatwia jego opróżnianie. Klips należy nasunąć na dolną krawędź worka tak, aby złączyć oba brzozy tkaniny z której worek został wykonany (VIII).

Pokrywę zamocować na górnej krawędzi zbiornika odkurzacza, tak aby przylegała całym obwodem. Za pomocą zatrzasków docisnąć pokrywę do zbiornika. Zwrócić uwagę na to, że na pokrywie znajdują się oznaczone miejsca, umożliwiające uzyskanie poprawnej szczelności połączenia (IX).

Podłączyć do otworu wlotowego wąż elastyczny. Przyłączy węża należy wsunąć w otwór, tak aby nacięcia na niej trafiły w występy otworu wlotowego, a następnie przekreślić w kierunku zgodnym z ruchem wskazówek zegara (X). Upewnić się, że wąż nie wysunie się z otworu podczas pracy.

Rura odkurzacza pozawala na stopniową regulację długości. Należy przesunąć i przytrzymać przycisk blokady, a następnie wyregulować długość rury (XI). Po ustawieniu odpowiedniej długości należy zwolnić przycisk blokady, aby zablokować ustawienie długości. Szerszy koniec rury wsunąć w koniec węża, a węższy koniec wsunąć w przyłączy szczotki (XII).



W górnej części obudowy przy krawędzi znajduje się otwór, który służy do montażu adaptera pozwalającego przechowywać nieużywane w danym momencie końcówki (XIII). Należy wybrać odpowiednie akcesorium do wybranego rodzaju pracy. Szczotka jest przeznaczona do czyszczenia dużych i płaskich powierzchni, a wąska ssawka do miejsc nieosiągalnych za pomocą końcówki szerokiej, a adapter może służyć do przyłączenia węża odkurzacza do otworu odciągu pyłu elektronarzędzia z którym będzie współpracował.

#### *Praca odkurzaczem*

**UWAGA!** Zabroniona jest praca odkurzaczem z gorącym popiołem. Temperatura wciąganych przez odkurzac odpadków nie może przekraczać 40 st. C.

Odkurzac może pracować samodzielnie jako zwykły odkurzac lub jako odciąg pyłu powstającego podczas pracy elektronarzędziem. W przypadku pracy jako zwykły odkurzac należy upewnić się, że poprawnie wykonano wszystkie czynności przygotowawcze. Upewnić się, że włącznik odkurzacza znajduje się pozycji wyłączony – „O” (XV). Wtyczkę kabla zasilającego włożyć do gniazdka sieciowego, a następnie włącznik przełączyć w pozycję włączony „I” (XV).

Aby zatrzymać pracę odkurzacza należy włącznik przestawić w pozycję: wyłączony – „O”.

Szczotka została wyposażona w dźwignię wysuwającą włosie. Włosie należy wysunąć podczas sprzątania gładkich, twardych powierzchni. Wykładziny dywanowe oraz dywany zaleca się sprzątać ze schowanym włosiem.

Po skończonej pracy wyłączyć odkurzac włącznikiem, a następnie odłączyć wtyczkę przewodu zasilającego od gniazda sieciowego. Przystąpić do czynności konserwujących odkurzac.

#### *Wbudowane gniazdko elektryczne*

Odkurzac posiada wbudowane gniazdko elektryczne, które służy do zasilania elektronarzędzi należących do I i II klasy izolacji elektrycznej. Pozwala to na łatwiejsze wykorzystanie odkurzacza w charakterze instalacji odciągającej pył powstający podczas pracy. Napięcie w gniazdku pojawia się w momencie podłączenia wtyczki kabla zasilającego odkurzacza do gniazdka sieci elektrycznej. W związku z tym przed podłączeniem odkurzacza do sieci zasilającej oraz elektronarzędzia do gniazdka odkurzacza należy się upewnić, że włączniki obu urządzeń znajdują się w pozycji wyłączonej.

Po podłączeniu odkurzacza do wylotu odciągu pyłu elektronarzędzia (w tym celu może być potrzebny odpowiedni adapter, który nie znajduje się na wyposażeniu odkurzacza) oraz wtyczki elektronarzędzia do gniazdka odkurzacza (XIV), można odkurzac uruchomić przełączając włącznik w pozycję „I” (XV), odkurzac rozpocznie prace niezależnie od pracy elektronarzędzia i będzie pracował do momentu przełączenia włącznika w pozycję „O” (XV).

Zalecanym trybem pracy jest tryb automatyczny. W tym celu po podłączeniu odkurzacza do wylotu odciągu pyłu elektronarzędzia, a wtyczki elektronarzędzia do gniazdka odkurzacza, należy włącznik przestawić w pozycję „II” (XV). Odkurzac włączy się automatycznie po krótkim czasie od uruchomienia elektronarzędzia i wyłączy automatycznie także po krótkim czasie od wyłączenia elektronarzędzia.

Niezależnie od wybranego trybu pracy, po skończonej pracy należy wyłączyć odkurzac przełączając włącznik w pozycję „O”, następnie odłączyć wtyczkę odkurzacza od gniazdka, wtyczkę elektronarzędzia odłączyć od gniazdka odkurzacza i przystąpić do czynności konserwujących.

#### *Opróżnianie zbiornika odkurzacza*

Po skończonej pracy na sucho należy zdemontować pokrywę odkurzacza i skontrolować stan napełnienia zbiornika. Ze względu na pojemność zbiornika, zaleca się go opróżniać po każdym użyciu. Będzie to łatwiejsze niż opróżnienie pełnego zbiornika.

Po skończonej pracy na mokro należy zdemontować pokrywę odkurzacza. Nieczystości pozostałe w zbiorniku można usunąć przechylając zbiornik. Po opróżnieniu zbiornik wyczyścić za pomocą strumienia wody, a następnie dokładnie osuszyć.

#### *Konserwacja odkurzacza*

Uwaga! Przed rozpoczęciem jakichkolwiek czynności konserwujących, należy się upewnić, że wtyczka przewodu zasilającego została odłączona od gniazdka sieciowego.

Po każdorazowym użyciu odkurzacza należy sprawdzić zbiornik, uszczelkę pokrywy oraz filtry powietrza w sposób opisany w punkcie: „Przygotowanie do pracy”.

Odkurzac z zewnątrz oczyścić za pomocą strumienia sprężonego powietrza o ciśnieniu nie większym niż 0,3 MPa. Szczególną uwagę zwrócić na drożność otworów wentylacyjnych, zarówno wlotowych jak i wylotowych. W razie potrzeby oczyścić za pomocą strumienia sprężonego powietrza o ciśnieniu nie większym niż 0,3 MPa. Nie stosować ostrych, metalowych przedmiotów do czyszczenia otworów wentylacyjnych. Nie zanurzać odkurzacza w wodzie aby go wyczyścić. Wąż odkurzacza należy sprawdzać po i przed każdym użyciem pod kątem uszkodzeń. Zabronione jest używanie uszkodzonego węża. W przypadku zasysania wody lub mokrych nieczystości, należy oczyścić wnętrze odkurzacza, wąż giętki, rury przedłużające oraz końcówki natychmiast po zakończeniu pracy. Zasznięte nieczystości mogą doprowadzić do nieodwracalnego uszkodzenia odkurzacza lub jego elementów. Wnętrze węża oraz rur przedłużających należy oczyścić za pomocą strumienia wody, po uprzednim odłączeniu od odkurzacza, a następnie pozostawić do całkowitego wyschnięcia. Większe zabrudzenia z obudowy usunąć za pomocą miękkiej szmatki.

## PRODUCT CHARACTERISTICS

The industrial vacuum cleaner is used for cleaning workplaces from dry and wet impurities, which would not be handled by a household vacuum cleaner. It can also be used for extracting the dust generated when working with other power tools. Thanks to the capacious container, flexible hose, it is possible to reach hardly reachable places and clean them thoroughly. The base fitted with casters enables easy transport of the vacuum cleaner. The vacuum cleaner has been fitted with replaceable air filters. Correct, reliable and safe operation of the product depends on proper operation, therefore:

**Before starting the work with this tool, please read this manual and keep it properly.**

The supplier does not assume any liability for damages resulting from failure to follow safety regulations and recommendations specified in this manual.

## PRODUCT ACCESSORIES

The product is delivered complete and does not require assembly. The product has been delivered with: filters, the flexible hose, extension pipes and two suction nozzles: wide and narrow.

## TECHNICAL DETAILS

Parameter	Measuring unit	Value
Catalogue number		YT-85715
Mains voltage	[V~]	220 -240
Mains frequency	[Hz]	50/60
Rated power	[W]	1600
Maximum socket load	[W]	2000
Operating vacuum	[kPa]	18
Container capacity	[l]	30
Insulation class		I
Protection class		IPX4
Weight	[kg]	8.0

## GENERAL SAFETY CONDITIONS

The device can be used by children aged 8 and older and people with reduced physical, sensory or mental ability, also by people lacking experience and knowledge, if they are supervised and received instructions how to use it safely, and understand the hazards. Supervise children so that they do not play with the device. Cleaning and maintenance should not be performed by children unattended. The vacuum cleaner is designed for dry and wet cleaning. Before the start of work involving the sucking of water or wet impurities, please follow recommendations included in this user instruction. Failure to comply with them may result in electric shock, which in turn may pose a threat to health and life of the user and third parties. Suction of other wet impurities than water is forbidden. Suction of paints, oils, solvents, gasoline and other flammable substances can lead to irreversible damage to the vacuum cleaner or its components, and may also pose a threat of electric shock, fire or explosion. Before changing the type of work, always empty, clean and dry the vacuum cleaner container. Impurities remaining in container after the previous work may disturb the operation in case of changing its nature. Never suck in hot, glowing or burning objects. This can lead to fire or explosion and expose the user to serious injury or death. The maximum temperature of impurities sucked in cannot exceed 40 degrees centigrade. The device is intended for work in confined spaces and should not be exposed to water, including atmospheric precipitation. Prior to connecting the power cord plug to the vacuum cleaner, make

sure that mains parameters correspond with parameters indicated on vacuum cleaner's data plate. Prior each use, please check the condition of the device, including power cord and plug. If any faults are found, do not use the device. Damaged cables and cords must be replaced with new ones in a specialist workshop. The degree of protection given in the table with technical data is ensured if the device will be connected to a socket with at least the same degree of protection. Prior to maintenance of the device please make sure, that the power cord plug was disconnected from the mains socket. The device should be stored in a place inaccessible for third parties, children in particular. Also during the work please note, that the device is out of reach of unauthorised persons, children in particular. Carry the device using the handle, do not move the device by pulling the power cord. In case the vacuum cleaner is used as a blower, it is forbidden to direct the hose outlet towards people and animals. Check the condition of connector on a regular basis. It is forbidden to use the vacuum cleaner with the hose damaged.

## OPERATING THE DEVICE

### *Preparing for operation*

Check the vacuum cleaner container, empty it of waste, if necessary.

Check the filter condition. In case the filter is soiled, remove the filter from the vacuum cleaner cover as described in the further part of this manual and then clean it with water. Do not use detergents for cleaning. The filter must be completely dry before re-installing. If the filter soiling cannot be removed or a decrease in the operation capacity is observed, the filter should be replaced with a new one.

**CAUTION!** It is forbidden to work with a vacuum cleaner without a properly installed air filter. This can cause damage to the vacuum cleaner as well as electric shock.

The vacuum cleaner base allows for mounting wheels. The axle with rear wheels must be pressed into the hooks in the housing base so that the pins in the housing match the holes in the axis of the wheels (II).

Secure the front swivel castors by inserting the pins of the wheels into the holes in the container base (III).

Attach the caps to the rear wheels with the screws by screwing them on the inside of each wheel.

Properly mounted wheels should look like in the illustration (IV).

HEPA filter, which is held by a frame attached to the vacuum cleaner cover by means of pins, is located under the cover. Each of the pins securing the frame must be rotated by a quarter of a turn and then you can completely slide the frame out of the opening (V). After removing all the pins, it is possible to remove the frame and filter (VI)

The vacuum cleaner for dry work can be used together with a reusable collection bag, which makes it easier to keep the container of the vacuum cleaner clean. It is forbidden to use the collection bag during wet work.

The collection bag inlet is equipped with a spring fastening. Squeeze and hold the fastening brackets and slide the collection bag on the hose connection to the container so that the fastening remains on the hose connection inside the container (VII). The collection bag has a clip that facilitates its emptying. Slide the clip on the lower edge of the collection bag so as to connect both edges of the fabric from which the collection bag was made (VIII).

Attach the cover on the upper edge of the vacuum cleaner container so that it adheres to the entire circumference. Press the cover against the container with the latches. Pay attention to the marked places on the cover to ensure proper tightness of the connection (IX).

Connect the flexible hose to the inlet. Insert the hose connection into the opening so that the notches on it match the protruding elements of the inlet, then turn it clockwise (X). Make sure that the hose will not slide out of the opening during operation.

The vacuum cleaner pipe allows for gradual length adjustment. Slide and hold the lock button and then adjust the pipe length (XI). Once the correct length has been set, release the lock button to lock the length setting. Slide the wider pipe end into the hose end and the narrower end into the brush connection (XII).

In the upper part of the housing at the edge, there is an opening which is used to install an adapter allowing to store the attachments not used at the time (XIII).

Select the appropriate accessory for the selected work type. The brush is designed to clean large and flat surfaces, and a narrow crevice tool is intended for places that cannot be reached using a wide attachment, and the adapter can be used to connect the vacuum cleaner hose to the dust extraction opening of the power tool with which it can interoperate.

*Working with the vacuum cleaner*

**CAUTION!** It is forbidden to use the vacuum cleaner to vacuum hot ash. The temperature of waste suctioned by the vacuum cleaner must not exceed 40° C.

The vacuum cleaner can work independently as an ordinary vacuum cleaner or as an extraction device for dust generated during operation of the power tool.

When operating the product as an ordinary vacuum cleaner, make sure that all preparatory works have been carried out correctly. Make sure that the vacuum cleaner power switch is in the off position – “O” (XV).

Insert the plug of the power cord into the mains socket, then set the power switch to the on position – “I” (XV).

To turn the vacuum cleaner off, set the power switch to the off position – “O”.

The brush is equipped with a lever that allows the bristles to be pushed in and out. Bristles should be pushed out when cleaning smooth and hard surfaces. It is recommended to clean carpets and rugs with bristles pushed in.

After finishing work, turn off the vacuum cleaner using the power switch, and then unplug the power cord plug from the mains socket. Proceed with the vacuum cleaner maintenance.

*Built-in power socket*

The vacuum cleaner has a built-in power socket, which is used to supply power tools belonging to the I and II electrical insulation classes. This allows for easier use of the vacuum cleaner as an extraction system for dust generated during operation. The voltage to the power socket is applied when the plug of the vacuum cleaner power cord is connected to the mains socket. Therefore, before connecting the vacuum cleaner to the mains and the power tool to the vacuum cleaner power socket, make sure that the power switches of both devices are in the off position.

After connecting the vacuum cleaner to the dust extraction outlet of the power tool (for this purpose a suitable adapter may be needed, which is not included in the vacuum cleaner) and the power tool plug to the vacuum cleaner power socket (XIV), the vacuum cleaner can be started by setting the power switch to the “I” position (XV); the vacuum cleaner will start working independently of the power tool and will work until the power switch is set to the “O” position (XV).

The recommended operating mode is automatic mode. To do this, after connecting the vacuum cleaner to the dust extraction outlet of the power tool and the power tool plug to the vacuum cleaner power socket, set the power switch to the “II” position (XV). The vacuum cleaner will turn on automatically after a short time after starting the power tool and will also turn off automatically after a short time after turning off the power tool.

Regardless of the selected operating mode, after finishing work, turn off the vacuum cleaner by setting the power switch to the “O” position, then unplug the vacuum cleaner plug from the socket, unplug the power tool plug from the vacuum cleaner’s power socket and proceed with maintenance activities.

*Emptying the vacuum cleaner container*

After finishing the dry work, remove the vacuum cleaner cover and check the container filling level. Due to the container capacity, it is recommended to empty it after each use. This will be easier than emptying a full container.

After finishing the wet work, remove the vacuum cleaner cover. The dirt remaining in the container can be removed by tilting the container. After emptying, clean the container with a water jet and then dry thoroughly.

*Vacuum cleaner maintenance*

**Caution!** Before carrying out any maintenance works, make sure that the power cord plug has been disconnected from the mains socket.

After each use of the vacuum cleaner, check the container, cover gasket and air filters as described in the section: “Preparing for operation”.

Clean the external surfaces of the vacuum cleaner with a stream of compressed air with pressure of not more than 0.3 MPa. Pay special attention to the ventilation openings, both inlet and outlet – check them for blockages. Clean them with a stream of compressed air with pressure of not more than 0.3 MPa, if needed. Do not use sharp, metal objects for cleaning the ventilation openings. Do not immerse the vacuum cleaner in water to clean it. Check the vacuum cleaner hose for damage after and before each use. It is forbidden to use a damaged hose. In the event of water or wet debris suction, clean the inside of the vacuum cleaner, the flexible hose, the extension pipes and the attachments immediately after use. Dried debris can lead to irreparable damage to the vacuum cleaner or its components.

The inside of the hose and extension pipes should be cleaned with a jet of water, after disconnecting from the vacuum cleaner, and then left to dry completely. Remove heavy soiling from the housing with a soft cloth.

## GERÄTEBESCHREIBUNG

Der Industriestaubsauger ist zum Reinigen der Arbeitsplätze von trockenem und nassem Schmutz bestimmt, die ein üblicher Haushaltsstaubsauger nicht bewältigen könnte. Er kann auch als eine Staubabsauganlage bei anderen Elektrowerkzeugen dienen. Mit einem großen Schmutzbehälter und einem Flexschlauch können schwer zugängliche Stellen erreicht und gereinigt werden. Der Grundrahmen mit den Laufrollen ermöglicht einen einfachen Staubsaugertransport. Das Gerät ist mit Wechselluftfiltern ausgerüstet. Der korrekte, zuverlässige und sichere Werkzeugbetrieb setzt eine fachmännische Bedienung voraus, deshalb:

**diese Anleitung vor Arbeitsbeginn gründlich lesen und sicher aufbewahren.**

Der Lieferant haftet nicht für jegliche Schäden und Verletzungen infolge des bestimmungsfremden Produktgebrauches, die Nichtbeachtung der Sicherheitsvorschriften und der Bestimmungen dieser Bedienungsanleitung.

## ZUBEHÖR

Das Gerät wird zusammengebaut ausgeliefert und benötigt keine Montageeingriffe. Mit dem Gerät werden die Filter, der Flexschlauch, die Verlängerungsrohre sowie die schmale und die breite Saugdüse mitgeliefert.

## TECHNISCHE DATEN

Parameter	ME	Wert
Katalog-Nr.		YT-85715
Netzspannung	[V~]	220-240
Frequenz	[Hz]	50/60
Nennleistung	[W]	1600
Steckdosenbelastung, max.	[W]	2000
Betriebsunterdruck	[kPa]	18
Fassungsvermögen Schmutzbehälter	[l]	30
Isolationsklasse		I
Schutzgrad		IPX4
Gewicht	[kg]	8,0

## ALLGEMEINE SICHERHEITSHINWEISE

Das Gerät kann von Kindern ab 8 Jahren und Personen mit eingeschränkten physischen, sensorischen oder geistigen Fähigkeiten oder mangelnden Erfahrungen und Wissen nur gebraucht werden, wenn sie durch eine für ihre Sicherheit verantwortliche Person beaufsichtigt werden oder von dieser im sicheren Umgang eingewiesen wurden und die damit verbundenen Gefahren verstanden haben. Es ist kein Spielzeug für Kinder. Kinder dürfen das Gerät nicht ohne Beaufsichtigung reinigen. Der Staubsauger ist für den Trocken- und Nassbetrieb bestimmt. Vor Entfernen von Wasser oder nassem Schmutz sind die Hinweise in dieser Anleitung gründlich zu lesen. Sonst ist ein elektrischer Schlag nicht auszuschließen, was zu einer Gesundheits- und Lebensgefährdung für den Betreiber und Fremdpersonen führen kann. Es ist verboten, anderen nassen Schmutz als Wasser aufzunehmen. Das Entfernen von Farben, Ölen, Lösungsmitteln, Benzin und anderen entzündlichen Stoffen kann zum irreversiblen Staubsaugerschaden oder der -komponenten führen, sowie einen elektrischen Schlag, Brand oder eine Explosion herbeiführen. Vor Betriebsmoduswechsel ist der Staubsauger immer zu entleeren und zu reinigen sowie der Schmutzbehälter trocken zu lassen. Der nach vorhergehendem Betriebsmodus verbliebene Schmutz kann den geänderten Betriebsmodus stören. Heiße, glühende oder brennende Gegenstände niemals saugen. Sonst sind ein Brand oder eine Explosion sowie ernsthafte Verletzungen oder der Tod des Betreibers möglich. Die maximale Temperatur des Schmutzes, der entfernt werden soll, darf 40° C nicht überschreiten. Das Gerät ist für den Innenraumbetrieb bestimmt und der

Wasser-, Schnee- oder Regeneinwirkung nicht ausgesetzt werden. Vor jedem Steckeranschluss des Gerätes sicherstellen, dass die Netzstromparameter den auf dem Typenschild genannten entsprechen. Gerät sowie Stromkabel und Stecker vor jedem Gebrauch auf ihre Beschaffenheit prüfen. Bei jeglichen Störungen ist der Gerätegebrauch verboten. Beschädigte Kabel und Leitungen in einer Fachwerkstatt erneuern lassen. Der Schutzgrad gemäß den technischen Daten wird gewährleistet, wenn das Gerät an einer Steckdose mit mindestens gleichem Schutzgrad angeschlossen wird. Vor Gerätereinigung sicherstellen, dass der Stecker des Stromkabels gezogen ist. Gerät fern von Unbefugten, insbesondere von Kindern, aufbewahren. Beim Gerätebetrieb auch darauf achten, dass das Gerät fern von Unbefugten, insbesondere von Kindern, aufgestellt wird. Gerät mithilfe des Haltegriffes vertragen und niemals am Stromkabel ziehen. Wird der Staubsauger als ein Gebläse eingesetzt, darf der Schlauchaustritt gegen Menschen und Tiere nicht gerichtet werden. Saugschlauch regelmäßig auf Beschaffenheit kontrollieren. Der Staubsaugerbetrieb mit beschädigtem Saugschlauch ist verboten.

## BEDIENUNG DES GERÄTS

### *Vorbereitung zum Betrieb*

Überprüfen Sie den Staubsaugerbehälter, entleeren Sie ihn ggf.

Überprüfen Sie den Zustand des Filters. Bauen Sie bei Verschmutzungen den Filter von der Staubsaugerabdeckung, wie weiter unten in der Anleitung beschrieben, und reinigen Sie den Filter mit Wasser. Verwenden Sie zur Reinigung keine Reinigungsmittel. Der Filter muss vor dem erneuten Einbau vollständig getrocknet werden. Wenn die Verunreinigungen des Filters nicht entfernt werden können oder eine Abnahme der Filterleistung beobachtet wird, sollte der Filter durch einen neuen ersetzt werden.

**ACHTUNG!** Es ist verboten, den Staubsauger ohne ordnungsgemäß installierten Luftfilter zu betreiben. Dies kann zu Schäden am Staubsauger und zu Stromschlägen führen.

An der Staubsaugerunterseite können Räder montiert werden. Die Hinterradachse muss in die Haken in der Gehäuseunterseite so eingedrückt werden, dass die Stifte im Gehäuse in die Löcher in der Radachse (II) greifen.

Montieren Sie die vorderen Drehräder, indem Sie die Radstifte in die Löcher im Behälterboden (III) einsetzen.

Befestigen Sie die Radkappen an den Hinterrädern mit den Schrauben von der Innenseite jedes Rades.

Richtig montierte Räder sehen wie in der Abbildung (IV) aus.

Unter der Abdeckung ist ein HEPA-Filter eingesetzt, der von einem mittels Stiften an der Staubsaugerabdeckung befestigten Rahmen gehalten wird. Jeder der Stifte zur Befestigung des Rahmens sollte um eine Vierteldrehung gedreht und dann vollständig aus dem Loch (V) herausgezogen werden. Nach dem Entfernen aller Stifte können der Rahmen und der Filter (VI) demontiert werden. Der Staubsauger kann bei der Trockenarbeit zusammen mit einem Mehrwegbeutel verwendet werden, was es einfacher macht, den Staubsaugerbehälter sauber zu halten. Es ist verboten, den Beutel während der Nassarbeit zu verwenden.

Der Beuteleinlauf ist mit einer Federhalterung ausgestattet. Drücken und halten Sie die Befestigungslaschen und schieben Sie den Beutel über den Schlauchanschluss am Behälter, so dass die Befestigung auf dem Schlauchanschluss im Behälter (VII) steht. Der Beutel hat einen Clip, der das Entleeren vereinfacht. Schieben Sie den Clip auf den unteren Rand des Beutels, so dass beide Beutelgeweberänder aneinander anliegen sind (VIII).

Befestigen Sie die Abdeckung am oberen Rand des Staubsaugerbehälters so an, dass sie am gesamten Umfang anliegt. Drücken Sie den Deckel mit den Verriegelungen an den Behälter. Beachten Sie, dass auf der Abdeckung Punkte markiert sind, um eine ordnungsgemäße Dichtheit der Verbindung (IX) zu gewährleisten.

Schließen Sie den flexiblen Schlauch an die Einlaufföffnung an. Der Schlauchanschluss sollte so in die Öffnung eingeführt werden, dass die Kerben an ihm auf die Ansätze der Einlaufföffnung treffen, und dann im Uhrzeigersinn drehen (X). Stellen Sie sicher, dass der Schlauch während des Betriebs nicht herausrutscht.

Das Staubsaugerrohr ermöglicht eine schrittweise Anpassung der Länge. Verschieben und halten Sie die Verriegelungstaste und stellen Sie dann die Rohrlänge ein (XI). Nach der Einstellung der richtigen Länge lassen Sie die Verriegelungstaste los, um die Längeneinstellung zu fixieren. Stecken Sie das breitere Rohrende in das Schlauchende und das schmalere Ende in den Bürstenanschluss (XII).

Im oberen Teil des Gehäuses befindet sich am Rand ein Loch zur Montage eines Adapters zur Aufbewahrung der aktuell nicht verwendeten Aufsätze (XIII).

Wählen Sie das passende Zubehör für die beabsichtigte Arbeit aus. Die Bürste dient zur Reinigung von großen und flachen Flä-

chen, und die schmale Düse von Stellen, die mit dem breiten Aufsatz nicht erreichbar sind, und mit dem Adapter kann der Staubsaugerschlauch an die Staubabsaugöffnung des Elektrowerkzeugs, mit dem er zusammenarbeiten wird, angeschlossen werden.

#### *Arbeiten mit dem Staubsauger*

**ACHTUNG!** Es ist verboten, den Staubsauger zum Saugen heißer Asche zu benutzen. Die Temperatur der vom Staubsauger abgesaugten Abfälle darf 40 Grad Celsius nicht überschreiten. C.

Der Staubsauger kann allein als gewöhnlicher Staubsauger oder als Absauger des bei der Arbeit mit einem Elektrowerkzeug entstehenden Staubs arbeiten.

Achten Sie bei der Arbeit als normaler Staubsauger darauf, dass alle Vorarbeiten korrekt durchgeführt wurden.

Vergewissern Sie sich, dass der Staubsaugerschalter in der Aus-Stellung „0“ (XV) steht.

Stecken Sie den Netzstecker in die Netzsteckdose und schalten Sie den Schalter in die Ein-Stellung „I“ (XV) um.

Um den Staubsauger auszuschalten drehen Sie den Ein-/Ausschalter in die Aus-Stellung - „0“.

Die Bürste ist mit einem Heber, der die Borsten ausschiebt, ausgestattet. Die Borsten sollten beim Reinigen von glatten, harten Flächen ausgeschoben werden. Es wird empfohlen, dass beim Reinigen von Teppichböden und Teppichen die Borsten eingeschoben sind.

Schalten Sie nach der Arbeit den Staubsauger mit dem Ein-/Ausschalter aus und ziehen Sie dann den Netzstecker aus der Steckdose. Beginnen Sie mit der Wartung des Staubsaugers.

#### *Eingebaute Steckdose*

Der Staubsauger hat eine eingebaute Steckdose, die zur Versorgung von Elektrowerkzeugen der 1. und 2. Schutzklasse dient. Dies erleichtert den Einsatz des Staubsaugers als Staubabsauganlage. Die Steckdose steht unter Spannung, wenn der Stecker des Staubsauger-Versorgungskabels an die Netzsteckdose angeschlossen wird. Vergewissern Sie sich daher vor dem Anschließen des Staubsaugers an das Stromnetz und des Elektrowerkzeugs an die Staubsaugerdose, dass die Schalter beider Geräte in der Aus-Stellung stehen.

Nach dem Anschluss des Staubsaugers an den Staubabzugsauslauf des Elektrowerkzeugs (hierfür kann ein geeigneter Adapter erforderlich sein, der kein Teil der Staubsaugerausrüstung ist) und dem Anschluss des Elektrowerkzeugs an die Staubsaugerdose (XIV) kann der Staubsauger durch Umschalten des Schalters auf „I“ (XV) gestartet werden, der Staubsauger beginnt unabhängig vom Elektrowerkzeug zu arbeiten und arbeitet, bis der Schalter auf „0“ (XV) geschaltet wird.

Die empfohlene Betriebsart ist der Automatikbetrieb. Schalten Sie dazu den Schalter in die Stellung „II“ (XV) um, nachdem Sie den Staubsauger an die Staubabsaugung des Elektrowerkzeugs und den Stecker des Elektrowerkzeugs an die Staubsaugerdose angeschlossen haben. Der Staubsauger schaltet sich kurz nach dem Start des Elektrowerkzeugs automatisch ein und nach kurzer Zeit nach dem Ausschalten des Elektrowerkzeugs automatisch wieder aus.

Unabhängig von der gewählten Betriebsart, schalten Sie nach der Arbeit den Staubsauger mit dem den Schalter in der Stellung „0“ aus, ziehen Sie dann den Staubsaugerstecker aus der Steckdose und den Netzstecker aus der Staubsaugerdose und fahren Sie mit der Wartung fort.

#### *Entleeren des Staubsaugerbehälters*

Entfernen Sie nach der Trockenarbeit die Staubsaugerabdeckung und überprüfen Sie den Füllzustand des Behälters. Aufgrund des Behälterinhalts wird empfohlen, ihn nach jedem Gebrauch zu entleeren. Es ist einfacher, als einen vollen Behälter zu entleeren.

Entfernen Sie nach der Nassarbeit die Staubsaugerabdeckung. Im Behälter verbleibende Verschmutzungen können durch Umkippen des Behälters entfernt werden. Nach dem Entleeren den Behälter mit einem Wasserstrahl reinigen und dann gründlich trocknen.

#### *Wartung des Staubsaugers*

Achtung! Vergewissern Sie sich vor allen Wartungsarbeiten, dass der Netzstecker der Versorgungsleitung aus der Steckdose gezogen ist.

Überprüfen Sie nach jedem Gebrauch des Staubsaugers den Behälter, die Deckeldichtung und den Luftfilter wie im Abschnitt: "Gerät für den Betrieb vorbereiten" beschrieben.

Reinigen Sie den Staubsauger von außen mit einem Druckluftstrom von nicht mehr als 0,3 MPa. Besonderes Augenmerk sollte auf die Durchlässigkeit von Lüftungsöffnungen gelegt werden, sowohl von den Ein- als auch den Auslassöffnungen. Bei Bedarf reinigen Sie den Staubsauger von außen und den Filter mit einem Druckluftstrom von nicht mehr als 0,3 MPa. Verwenden Sie zur Reinigung von Lüftungsöffnungen keine scharfen, metallischen Gegenstände. Tauchen Sie den Staubsauger nicht in Wasser ein, um ihn zu reinigen. Überprüfen Sie den Staubsaugerschlauch nach und vor jedem Gebrauch auf Beschädigungen. Es ist verboten, einen beschädigten Schlauch zu verwenden. Wenn Wasser oder nassem Schmutz angesaugt werden, reinigen Sie das Innere des Staubsaugers, den flexiblen Schlauch, die Verlängerungsrohre und die Ansätze unmittelbar nach der Arbeit. Eingeatmeter Schmutz kann zu irreparablen Schäden am Staubsauger oder seinen Komponenten führen.

Das Innere des Schlauchs und der Verlängerungsrohre sollte nach dem Trennen vom Staubsauger mit einem Wasserstrahl gereinigt und dann bis zum vollständigen Austrocknen gelassen werden. Größeren Schmutz mit einem weichen Tuch aus dem Gehäuse entfernen.

## ХАРАКТЕРИСТИКА ИЗДЕЛИЯ

Промышленный пылесос используется для очистки рабочих мест от сухих и влажных загрязнений, с которыми не справился бы бытовой пылесос. Он также может использоваться в качестве удаления пыли при работе других электроинструментов. Благодаря вместительному контейнеру, гибкому шлангу, можно достичь труднодоступных мест и тщательно их очистить. Основание с колесиками позволяет легко перемещать пылесос. Пылесос оснащен сменными воздушными фильтрами. Правильная, надежная и безопасная работа инструмента зависит от правильной эксплуатации, поэтому:

**Перед началом работ с инструментом следует прочитать всю инструкцию и сохранить ее.**

Поставщик не несет ответственности за ущерб, возникший в результате несоблюдения правил безопасности и рекомендаций этой инструкции.

## ОСНАЩЕНИЕ ИЗДЕЛИЯ

Изделие поставляется в комплектном состоянии и не требует сборки. Вместе с изделием поставляется: фильтры, гибкий шланг, удлинительные трубки и две всасывающие насадки: широкая и узкая.

## ТЕХНИЧЕСКИЕ ДАННЫЕ

Параметр	Единица измерения	Значение
№ по каталогу		УТ-85715
Напряжение сети	[В~]	220-240
Частота сети	[Гц]	50/60
Номинальная мощность	[Вт]	1600
Максимальная нагрузка розетки	[Вт]	2000
Рабочее разряжение	[кПа]	18
Объем контейнера	[л]	30
Класс защиты		I
Степень защиты		IPX4
Вес	[кг]	8,0

## ОБЩИЕ УСЛОВИЯ БЕЗОПАСНОСТИ

Устройством могут пользоваться дети в возрасте от 8 лет и старше, а также люди с ограниченными физическими, сенсорными или умственными способностями, а также люди без опыта и знаний, если только они контролируются кем-то, а также они были ознакомлены с инструкцией безопасного использования, и понимают опасности. Следует следить за тем, чтобы дети не играли с устройством. Дети не должны заниматься чисткой и уходом без присмотра. Пылесос предназначен для сухой и влажной уборки. Перед началом работы по засасыванию воды или влажных загрязнений следуйте рекомендациям инструкции. Несоблюдение рекомендаций может привести к поражению электрическим током, что, в свою очередь, может представлять опасность для здоровья и жизни пользователя и посторонних лиц. Запрещается всасывать другие влажные загрязнения, кроме воды. Всасывание красок, масел, растворителей, бензина и других легковоспламеняющихся веществ может привести к непоправимому повреждению пылесоса или его элементов, а также может стать причиной поражения электрическим током, возгорания или взрыва. Перед тем, как сменить режим работы, всегда опустошайте, очищайте и сушите контейнер пылесоса. Оставшиеся в контейнере от предыдущей работы загрязнения могут нарушить работу в случае изменения режима. Никогда не всасывать горячие, тлеющие или горячие предметы. Это может привести к пожару или взрыву, и привести к серьезным травмам или смерти. Макси-



мальная температура всасываемых загрязнений не должна превышать 40 °С. Устройство предназначено для работы в закрытых помещениях и не должно подвергаться воздействию воды, в том числе осадков. Перед подключением вилки кабеля питания устройства убедитесь, что параметры источника питания соответствуют параметрам, указанным на паспортной табличке устройства. Перед каждым использованием следует проверять состояние устройства, в том числе состояние кабеля питания и вилки. Если вы заметили какие-либо дефекты, не пользуйтесь устройством. Поврежденные кабели и провода следует заменить на новые в специализированном пункте. Степень защиты, указанная в таблице с техническими данными, будет обеспечена, если устройство будет подключено к розетке с такой же степенью защиты. Прежде чем приступить к техническому обслуживанию устройства, убедитесь, что вилка кабеля питания отсоединена от электрической розетки. Устройство следует хранить в недоступном для посторонних лиц месте, особенно для детей. Также во время работы убедитесь, что устройство находится в недоступном для посторонних лиц месте, особенно для детей. Устройство переносить, используя ручку, не переносите устройство, тянув его за кабель питания. Если пылесос используется в качестве воздуходувки, запрещается направлять выход шланга на людей и животных. Регулярно проверяйте состояние шланга. Запрещается использовать пылесос с поврежденным шлангом.

## ЭКСПЛУАТАЦИЯ УСТРОЙСТВА

### *Подготовка к эксплуатации*

Проверьте резервуар пылесоса, при необходимости опорожните его.

Проверьте состояние фильтра. В случае загрязнения фильтр необходимо снять с крышки пылесоса, как описано в дальнейшей части руководства, а затем промыть водой. Не используйте для очистки моющие средства. Перед повторной установкой фильтр должен быть полностью высушен. Если невозможно удалить загрязнения фильтра или наблюдается снижение эффективности работы, фильтр следует заменить новым.

**ВНИМАНИЕ!** Запрещается работать с пылесосом без правильно установленного воздушного фильтра. Это может привести к повреждению пылесоса и поражению электрическим током.

Основание пылесоса оснащено возможностью установки колес. Ось задних колес должна быть прижата к защелкам в основании корпуса таким образом, чтобы штифты в корпусе попали в отверстия в оси колеса (II).

Установите передние поворотные ролики, вставив колесные штифты в отверстия в основании резервуара (III).

Прикрепите колпаки к задним колесам внутренней стороны каждого колеса с помощью винтов.

Правильно смонтированные колеса выглядят так, как показано на рисунке (IV).

Под крышкой установлен HEPA-фильтр, который удерживается на месте рамкой, прикрепленной к крышке пылесоса штифтами. Каждый из штифтов, закрепляющих рамку, следует повернуть на четверть оборота, а затем полностью вынуть из отверстия (V). После снятия всех штифтов можно снять рамку и фильтр (VI)

Пылесос для сухой уборки можно использовать вместе с многоразовым мешком, что облегчает поддержание чистоты резервуара пылесоса. Запрещается использовать мешок во время влажной уборки.

Входное отверстие мешка оснащено пружинным креплением. Сожмите и удерживайте кронштейны крепления и наденьте мешок на соединение шланга с резервуаром так, чтобы крепление оставалось на соединении шланга внутри резервуара (VII). Мешок оснащен клипсой, которая облегчает его опорожнение. Клипсу следует надеть на нижний край мешка так, чтобы соединить оба края ткани, из которой сделан мешок (VIII).

Прикрепите крышку к верхнему краю резервуара пылесоса так, чтобы она прилегала ко всей окружности. Используйте защелки, чтобы прижать крышку к резервуару. Обратите внимание, что на крышке есть обозначенные места для обеспечения надлежащей герметичности соединения (IX).

Подсоедините гибкий шланг к входному отверстию. Вставьте соединение шланга в отверстие таким образом, чтобы пазы на нем совпали с выступами на входном отверстии, а затем поверните его по часовой стрелке (X). Следите за тем, чтобы шланг не выскользнул из отверстия во время работы.

Труба пылесоса позволяет плавно регулировать длину. Переместите и удерживайте кнопку блокировки, а затем отрегулиру-

руйте длину трубы (XI). После установки правильной длины отпустите кнопку блокировки, чтобы зафиксировать настройку длины. Вставьте более широкий конец трубы в конец шланга, а более узкий конец в соединение щетки (XII).

В верхней части корпуса, на краю, имеется отверстие, которое используется для установки адаптера, который позволяет хранить насадку, не используемые в то время (XIII).

Выберите соответствующий аксессуар для выбранного типа работы. Щетка предназначена для очистки больших и плоских поверхностей, а узкая насадка для мест, которые не могут быть достигнуты с помощью широкой насадки, а адаптер может быть использован для соединения шланга пылесоса с отверстием пылеудаления электроинструмента, с которым он будет работать.

#### *Работа с пылесосом*

**ВНИМАНИЕ!** Запрещается всасывать пылесосом горячую золу. Температура отходов, всасываемых пылесосом, не должна превышать 40 гр. С.

Пылесос может работать самостоятельно как обычный пылесос или как устройство для удаления пыли при работе с электроинструментом.

При работе в качестве обычного пылесоса убедитесь, что все подготовительные действия выполнены правильно.

Убедитесь, что выключатель насоса находится в положении выключено – «О» (XV).

Вставьте вилку шнура питания в розетку, а затем переведите переключатель в положение «I» (XV).

Чтобы остановить работу пылесоса, установите переключатель в положение: выключено – «О».

Щетка оснащена рычагом, который позволяет выдвигать щетину. Щетину следует выдвигать при очистке гладких и твердых поверхностей. Ковровые покрытия и ковры рекомендуются чистить щеткой со спрятанной щетиной.

По окончании работы выключите пылесос с помощью выключателя, а затем отсоедините вилку шнура питания от электрической розетки. Выполните операции по техническому обслуживанию пылесоса.

#### *Встроенная розетка*

Пылесос оснащен встроенной электрической розеткой, которая используется для питания электроинструмента, относящегося к I и II классу изоляции. Это упрощает использование пылесоса в качестве пылеудаляющей установки. Напряжение в розетке появляется, когда вилка шнура питания пылесоса подключена к розетке. Поэтому перед подключением пылесоса к электросети и электроинструмента к гнезду пылесоса убедитесь, что выключатели обоих устройств находятся в выключенном положении.

После подключения пылесоса к выходу пылеудаления электроинструмента (для этой цели может потребоваться подходящий адаптер, который не входит в комплект пылесоса) и вилки электроинструмента к розетке пылесоса (XIV), пылесос можно запустить, переключив выключатель в положение «I» (XV). Пылесос начнет работать независимо от работы электроинструмента и будет работать до тех пор, пока выключатель не будет переведен в положение «О» (XV).

Рекомендуемый режим работы – автоматический. Для этого после подключения пылесоса к выходу пылеудаления электроинструмента и вилки электроинструмента к розетке пылесоса поверните переключатель в положение «I» (XV). Пылесос автоматически включится через некоторое время после запуска электроинструмента, а также автоматически выключится через некоторое время после выключения электроинструмента.

Независимо от выбранного режима работы, после работы выключите пылесос, переключив выключатель в положение «О», затем отсоедините вилку пылесоса от розетки, отсоедините вилку электроинструмента от розетки пылесоса и приступите к техническому обслуживанию.

#### *Опорожнение резервуара пылесоса*

Закончив сухую уборку, снимите крышку пылесоса и проверьте уровень заполнения резервуара. В связи с емкостью резервуара рекомендуется опорожнять его после каждого использования. Это будет проще, чем опорожнение полного резервуара.

По окончании влажной уборки снимите крышку пылесоса. Оставшуюся в резервуаре грязь можно удалить, наклонив резервуар. После опорожнения очистите резервуар струей воды, а затем тщательно высушите.

#### *Техобслуживание пылесоса*

**Внимание!** Перед началом любых работ по техническому обслуживанию убедитесь, что вилка шнура питания отсоединена от сетевой розетки.

После каждого использования пылесоса проверьте резервуар и воздушный фильтр, как описано в разделе: «Подготовка к работе».

Очистите пылесос снаружи с помощью струи сжатого воздуха с давлением не более 0,3 МПа. Особое внимание следует уделить проходимости вентиляционных отверстий как на входе, так и на выходе. При необходимости очистите с помощью струи сжатого воздуха с давлением не более 0,3 МПа. Не используйте острые или металлические предметы для очист-

ки вентиляционных отверстий. Не погружайте пылесос в воду для его очистки. Проверьте шланг пылесоса на наличие повреждений после и перед каждым использованием. Запрещается использовать поврежденный шланг. В случае всасывания воды или влажного мусора немедленно после работы очистите внутреннюю часть пылесоса, гибкий шланг, удлинительные трубы и насадки. Засохшая грязь может привести к необратимому повреждению пылесоса или его компонентов. Внутреннюю часть шланга и удлинительных труб следует очистить струей воды, отсоединив их от пылесоса, и дать полностью высохнуть. Сильные загрязнения с корпуса очистите мягкой тряпочкой.

## ХАРАКТЕРИСТИКА ВИРОБУ

Промисловий пілосос використовується для прибирання робочих місць від сухих і вологих забруднень, з якими не впорався б побутовий пілосос. Його також можна використовувати для видалення пилу при роботі інших електроінструментів. Завдяки місткому резервуару, гнучкому шлангу, можна досягти важкодоступних місць і ретельно їх очистити. Основа з коліщатами дозволяє легко переміщати пілосос. Пілосос оснащений змінними повітряними фільтрами. Правильна, надійна й безпечна робота інструмента залежить від правильної експлуатації, тому:

**Перед початком робіт з інструментом слід прочитати всю інструкцію й зберегти її.**

Постачальник не несе відповідальності за збиток, що виник у результаті недотримання правил безпеки й рекомендацій цієї інструкції.

## ОСНАЩЕННЯ ВИРОБУ

Виріб поставляється в комплектному стані й не вимагає монтажу. Разом з виробом поставляються: фільтри, гнучкий шланг, подовжувальні трубки та дві всмоктувальні насадки: широка й вузька.

## ТЕХНІЧНІ ДАНІ

Параметр	Одиниця вимірювання	Значення
№ по каталогу		YT-85715
Напруга мережі	[В~]	220-240
Частота мережі	[Гц]	50/60
Номінальна потужність	[Вт]	1600
Максимальне навантаження розетки	[Вт]	2000
Робоче розрядження	[кПа]	18
Обсяг резервуара	[л]	30
Клас захисту		I
Ступінь захисту		IPX4
Вага	[кг]	8,0

## ЗАГАЛЬНІ УМОВИ БЕЗПЕКИ

Пристроєм можуть користуватися діти віком від 8 років і більше, а також особи з обмеженими фізичними, сенсорними або розумовими здібностями, а також особи без досвіду й знань, якщо тільки вони контролюються іншою особою, а також вони були ознайомлені з інструкцією безпечного використання, і розуміють небезпеки. Слід стежити за тим, щоб діти не гралися із пристроєм. Діти не повинні займатися очищенням та обслуговуванням без догляду. Пілосос призначений для сухого й вологого прибирання. Перед початком роботи із засмоктування води або вологих забруднень дотримуйтесь рекомендацій інструкції. Недотримання рекомендацій може призвести до ураження електричним струмом, що, у свою чергу, може становити небезпеку для здоров'я й життя користувача й сторонніх осіб. Забороняється всмоктувати інші вологі забруднення, крім води. Усмоктування фарб, олій, розчинників, бензину й інших легкозаймистих речовин може привести до непоправного ушкодження пілососа або його елементів, а також може стати причиною ураження електричним струмом, загоряння або вибуху. Перед тим, як змінити режим роботи, завжди спустошуйте, очищайте й сушіть резервуар пілососа. Забруднення, що залишилися в резервуарі від попередньої роботи, можуть порушити роботу у випадку зміни режиму. Ніколи не всмоктуйте гарячі, тліючі або предмети, що горять. Це може спричинити пожежу або вибух, і привести до серйозних травм або смерті. Максимальна температура забруднень, які всмоктуються, не повин-

на перевищувати 40 °С. Пристрій призначений для роботи в закритих приміщеннях і не повинен піддаватися впливу води, у тому числі опадів. Перед підключенням вилки кабелю живлення пристрою переконайтеся, що параметри джерела живлення відповідають параметрам, зазначеним на паспортній табличці пристрою. Перед кожним використанням слід перевіряти стан пристрою, у тому числі стан кабелю живлення й вилки. Якщо ви помітили будь-які дефекти, не користуйтеся пристроєм. Ушкоджені кабелі й проводи слід замінити на нові в спеціалізованому пункті. Ступінь захисту, зазначена в таблиці з технічними даними, буде забезпечена, якщо пристрій буде підключений до розетки з таким ж ступенем захисту. Перш ніж приступити до технічного обслуговування пристрою, переконайтеся, що вилка кабелю живлення відключена від електричної розетки. Пристрій слід зберігати в недоступному для сторонніх осіб місці, особливо для дітей. Також під час роботи переконайтеся, що пристрій перебуває в недоступному для сторонніх осіб місці, особливо для дітей. Пристрій переносити за допомогою ручки, не переміщайте пристрій, тягнувши його за кабель живлення. Якщо пилосос використовується як повітродувка, забороняється направляти вихід шлангу на людей і тварин. Регулярно перевіряйте стан шлангу. Забороняється використовувати пилосос із ушкодженим шлангом.

## ЕКСПЛУАТАЦІЯ ПРИЛАДУ

### *Підготовка до роботи*

Перевірте контейнер пилососа, при необхідності очистіть його від відходів.

Перевірте стан фільтра. У разі забруднення, зніміть фільтр з кришки пилососа, як описано далі в інструкції, і очистіть його водою. Не використовуйте миючі засоби для очищення. Перед повторним встановленням фільтр повинен бути повністю висушений. Якщо домішки фільтра неможливо видалити або спостерігається зниження ефективності роботи, фільтр слід замінити на новий.

**УВАГА!** Забороняється використовувати пилосос без правильно встановленого повітряного фільтра. Це може привести до пошкодження пилососа та ураження електричним струмом.

Основа пилососа оснащена можливістю кріплення коліс. Вісь задніх коліс повинна бути втиснута в фіксатори в основі корпусу так, щоб штифти в корпусі потрапили в отвори в осі колес (II).

Встановіть передні поворотні ролики, вставивши штифти в отвори в основі резервуара (iii).

Прикріпіть диски до задніх коліс гвинтами з внутрішньої сторони кожного колеса.

Правильно встановлені колеса виглядають так, як показано на малюнку (IV).

Під кришкою знаходиться НЕРА-фільтр, який утримується рамою, закріпленою на кришці пилососа за допомогою штифтів.

Кожен з штифтів, що кріплять раму, слід повернути на чверть обертання, а потім повністю виняти з отвору (V). Після зняття всіх штифтів можна зняти раму та фільтр (VI)

Сухий пилосос можна використовувати разом з багаторазовим мішком, що полегшує підтримання пилососа в чистоті. Забороняється використовувати мішок під час вологих робіт.

Вхідний отвір мішка оснащений пружинним кріпленням. Натисніть та утримуйте тримачі для кріплення та всуньте мішок на з'єднання шланга з резервуаром так, щоб кріплення трималося на з'єднанні шланга всередині резервуара (VII). Мішок має затискач, який полегшує спорожнення. Зсуньте затискач на нижній край мішка так, щоб з'єднати обидва краї тканини, з якої був зроблений мішок (VIII).

Встановіть кришку на верхньому краю резервуара пилососа так, щоб вона прилягала по всій окружності. Прикріпіть фіксаторами кришку до резервуара. Зверніть увагу, що на кришці є позначені місця для забезпечення належної герметичності з'єднання (IX).

Підключіть гнучкий шланг до впускного отвору. Патрубок шлангу вставте в отвір таким чином, щоб пази на ньому потрапили у випуски впускного отвору, а потім поверніть за годинниковою стрілкою (X). Переконайтеся, що шланг не від'єднається під час роботи.

Труба пилососа дозволяє поступово регулювати довжину. Перемістіть і утримуйте кнопку блокування, а потім відрегулюйте довжину труби (XI). Після встановлення правильної довжини відпустіть кнопку блокування, щоб заблокувати налаштування довжини. Вставте ширший кінець труби в кінець шланга та вставте вужчий кінець в патрубок щітки (XII).

У верхній частині корпусу, на краю, є отвір, який використовується для встановлення адаптера, який дозволяє зберігати невикористовувані насадки (XIII).

Виберіть відповідний аксесуар для обраного типу роботи. Щітка призначена для очищення великих і плоских поверхонь, а вузька насадка - для місць, до яких неможливо дістатися за допомогою широкої насадки, а адаптер може бути використаний для підключення шланга пилососа до отвору для видалення пилу електроінструмента, з яким він може співпрацювати.

#### *Робота з пилососом*

**УВАГА!** Забороняється всмоктувати пилососом гарячий попіл. Температура відходів, що всмоктуються пилососом, не повинна перевищувати 40 гр. С.

Пилосос може працювати самостійно як звичайний пилосос або як пристрій для видалення пилу при роботі з електроінструментом.

Під час роботи в якості звичайного пилососу переконайтеся, що всі підготовчі дії виконані правильно.

Переконайтеся, що вимикач пилососа знаходиться в положенні вимкнено - «О» (XV).

Вставте вилку кабелю живлення в розетку, а потім переставте вимикач у положення «І» (XV).

Щоб вимкнути пилосос, поверніть вимикач в положення вимкнення – «О».

Щітка оснащена важелем, що дозволяє висунути щетину. Щетину слід висувати при прибиранні гладких, твердих поверхонь. Килими та килимові покриття рекомендується чистити за допомогою щітки з прихованою щетиною.

Після закінчення роботи вимкніть пилосос за допомогою вимикача, а потім від'єднайте шнур живлення від мережевої розетки. Проведіть технічне обслуговування пилососа.

#### *Вбудована розетка*

Пилосос має вбудовану електричну розетку, яка використовується для живлення електроінструментів, що належать до 1-го та 2-го класу електричної ізоляції. Це полегшує використання пилососа як установки для видалення пилу з інструментів. Напруга в розетці з'являється, коли вилка кабелю живлення пилососа підключена до розетки мережі. Тому, перш ніж підключити пилосос до мережі, а електроінструмент до розетки пилососа, переконайтеся, що вимикачі обох пристроїв перебувають у вимкненому положенні.

Після підключення пилососа до розетки для видалення пилу електроінструменту (для цього може знадобитися відповідний перехідник, який не входить до складу пилососа) та вилки електроінструмента до розетки (XIV), пилосос можна запустити, перемикаючи вимикач на «І» (XV), пилосос почне працювати незалежно від електроінструмента і буде працювати, доки перемикач не буде переставлено в положення «О» (XV).

Рекомендованим режимом роботи є автоматичний режим. Для цього після підключення пилососа до розетки для видалення пилу електроінструмента та вилки електроінструмента до розетки пилососа поверніть перемикач у положення «ІІ» (XV). Пилосос автоматично вмикається через короткий час після запуску електроінструмента, а також автоматично вимикається через короткий час після вимкнення електроінструмента.

Незалежно від обраного режиму роботи, вимкніть пилосос, перемкнувши перемикач у положення «О», потім від'єднайте вилку пилососа від розетки, від'єднайте вилку електроінструмента від розетки пилососа та продовжіть обслуговування.

#### *Випорожнення контейнера пилососа*

Після сухого запуску зніміть кришку пилососа та перевірте стан заповнення контейнера. Завдяки місткості резервуара його рекомендується спорожнювати після кожного використання. Це буде легше, ніж спорожнити повний резервуар.

Після закінчення мокрої роботи зніміть кришку пилососа. Бруд, що залишився в резервуарі, можна видалити, нахиливши його. Після спорожнення очистіть резервуар струменем води, потім ретельно висушіть.

#### *Технічне обслуговування*

**Увага!** Перед проведенням технічного обслуговування переконайтеся, що вилка кабелю живлення від'єднана від мережевої розетки.

Після кожного використання пилососа перевірте резервуар та повітряні фільтри, як описано в розділі: «Підготовка до роботи».

Пилосос зовні і фільтр очистіть за допомогою струменя стиснутого повітря з тиском не більше 0,3 МПа. Особливу увагу слід приділити прохідності вентиляційних отворів, як на вході, так і на виході. При необхідності очистіть за допомогою струменя стиснутого повітря з тиском не більше 0,3 МПа. Не використовуйте для чищення вентиляційних отворів гострі, металеві предмети. Не занурюйте пилосос в воду, щоб очистити його. Перевірте шланг пилососа на пошкодження після та перед кожним використанням. Забороняється використовувати пошкоджений шланг. У разі всмоктування води або вологого сміття очистіть внутрішню частину пилососа, гнучкий шланг, подовжувачі та насадки відразу після роботи. Присохле сміття може призвести до незворотного пошкодження пилососа або його компонентів.

Внутрішню частину шланга та подовжувальні труби слід очистити потоком води, від'єднавши їх від пилососа, а потім залишити повністю висохнути. Сильні забруднення з корпусу очистіть м'якою ганчіркою.

## PRODUKTO SAVYBĖS

Pramoninis dulkių siurblys skirtas yra darbo vietose sausus iš šlapių nešvarumų su kuriais nesusidorotų naminis dulkių siurblys. Taip pat gali būti skirtas dulkių su kitais elektriniais įrankiais darbo metu siurbimui. Dėl didelės talpos talpyklos, lanksčios žarnos galima yra prieiga į sunkiai prieinamas vietas ir tikslus jų išvalymas. Pagrindė yra rateliai, dėl kurių yra lengvas dulkių siurblio transportas. Siurblyje yra pakeičiami oro filtrai. Tinkamas, patikimas ir saugus įrankio darbas priklauso nuo tinkamos eksploatacijos, todėl:

**Prieš pradėdamas darbą su įrankiu reikia perskaityti visą instrukciją ir ją išsaugoti.**

Už visas žalas ir sužeidimus, atsiradusius dėl produkto naudojimo ne pagal paskirtį, nesilaikant saugumo taisyklių ir šios instrukcijos nurodymų tiekėjas neatsako.

## PRODUKTO ELEMENTAI

Produktas yra sumontuotas ir nereikalingas yra montavimas. Kartu su produktu pristatomi yra: filtrai, lanksti žarna, prailginimo vamzdžiai, o taip pat siurbimo galūnės: plati ir siaura.

## TECHNINIAI DUOMENYS

Parametras	Matavimo vienetas	Vertė
Katalogo Nr.		YT-85715
Tinklo įtampa	[V~]	220-240
Tinklo dažnis	[Hz]	50/60
Vardinė galia	[W]	1600
Maksimali lizdo apkrova	[W]	2000
Darbinis slėgis	[kPa]	18
Talpyklos talpa	[l]	30
Izoliavimo klasė		I
Apsaugos laipsnis		IPX4
Masė	[kg]	8,0

## BENDROSIOS SAUGUMO SĄLYGOS

Įrenginį gali naudoti 8 metų amžiaus vaikai, o taip pat vyresni asmenys ir asmenys su mažesniais fiziniais, sensoriniais arba psichiniais gebėjimais, o taip pat asmenys, kurie neturi patirties ir žinių, nebent jie yra prižiūrėti, buvo jiems pateiktos instrukcijos dėl saugaus naudojimo, o taip pat jie buvo informuoti apie grėsmes. Reikia prižiūrėti vaikus ir užtikrinti, kad vaikai nežaistų su įrenginiu. Valymo ir priežiūros neturėtų atlikti vaikai be priežiūros. Dulkių siurblys yra skirtas darbui sausiais ir šlapiais. Prieš darbo pradžią, kurio metu yra įtraukiamas vanduo arba šlapi nešvarumai reikia taikyti nurodymus esančius šioje instrukcijoje. Jų nesilaikymas gali priversti prie elektros smūgio, ko pasekmėje gali kelti grėsmę naudotojo ir pašalinių asmenų sveikatai ir gyvybei. Draudžiama yra įsiurbti kitokius nešvarumus negu vanduo. Dažų, aliejų, tirpiklių, benzino ir kitų lengvai degių medžiagų įsiurbimas gali priversti prie nepataisomų dulkių siurblio arba jo elementų pažeidimo, o taip pat kelti elektros smūgio, gaisro arba sprogoimo grėsmę. Prieš darbo rūšies pakeitimą visada reikia išvalyti, išdžiovinti dulkių siurblio talpyklą. Nešvarumai pasilikę talpykloje po ankstesnio darbo gali sutrikdyti darbą jeigu pasikeis jo pobūdis. Niekada negalima įsiurbti karštų, įkaitusių arba degančių daiktų. Gali tai priversti prie gaisro arba sprogoimo, o taip pat prie rimtų naudotojo sužalojimų arba mirties. Maksimali temperatūra įsiurbiamų nešvarumų negali viršyti 40 laipsnių C. Įrenginys yra skirtas darbui uždaroje patalpoje ir negalima prileisti prie vandens, o tai pat atmosferinių kritulių poveikio. Prieš prijungiant įrenginio maitinimo laidą kištuką reikia įsitikinti, kad maitinimo tinklo parametrai

trai atitinka parametrą pateiktiems įrenginio vardinėje lentelėje. Prieš kiekvieną panaudojimą reikia patikrinti įrenginio stovį, taip pat maitinimo laidą ir kištuko stovį. Jeigu pastebėsite kokius nors defektus, negalima naudoti įrenginio. Sugadinti kabeliai ir laidai turi būti pakeisti į naujus specialioje gamykloje. Apsaugos lygis pateiktas lentelėje su techniniais duomenimis bus užtikrintas jeigu įrenginys bus prijungtas prie lizdo su mažiausiai tokiu pačiu apsaugos lygiu. Prieš pradėdant įrenginio priežiūrą reikia įsitikinti, kad yra atjungtas nuo tinklo lizdo maitinimo laidą kištukas. Įrenginį reikia laikyti vietoje neprieinamoje pašaliniam asmeniui, ypač vaikams. Taip pat darbo metu reikia atkreipti dėmesį, kad įrenginys būtų vietoje neprieinamoje pašaliniam asmeniui, ypač vaikams. Įrenginį reikia nešti panaudojant laikiklį, negalima perkelti įrenginio traukiant už maitinimo laidą. Dulkių siurblio kaipo pūstuvo naudojimo atveju draudžiama nukreipti žarnos išmetimo į žmones ir gyvūnus. Reikia tiksliai patikrinti žarnos stovį. Draudžiama yra naudoti produkto su pažeistu maitinimo laidu.

## ĮRENGINIO VALDYMAS

### *Paruošimas darbui*

Patikrinti dulkių siurblio talpyklą, esant reikalui reikia pašalinti atliekas.

Patikrinti filtro būklę. Jei filtras yra nešvarus, jį reikia nuimti nuo dulkių siurblio dangtelio, kaip aprašyta tolimesnėje instrukcijos dalyje, ir nuplauti vandeniu. Valymui nenaudokite ploviklių. Prieš įdedant filtrą, jis turi būti visiškai išdžiovintas. Jei filtro užteršimo nepavyksta pašalinti arba pastebimas efektyvumo sumažėjimas, filtrą reikia pakeisti nauju.

**DĖMESIO!** Draudžiama yra dirbti su dulkių siurbliu be tinkamai sumontuoto oro filtro. Gali tai privesti prie dulkių siurblio pažeidimo, o taip pat prie elektros srovės smūgio.

Dulkių siurblio pagrindu yra ratelių montavimo galimybė Galinio rato ašis turi būti įspausta į korpuso pagrindo spragtukus taip, kad korpuso kaiščiai patektų į skyles rato ašyje (II).

Sukamuosius priekinius ratelius montuoti įstumiant ratelių įtvarus į talpyklos pagrindo angas (III).

Uždėkite gaubtukus ant galinių ratų, naudodami kiekvieno rato vidinėje pusėje esančius varžtus.

Tinkamai sumontuoti ratai atrodo taip, kaip parodyta paveikslėlyje (IV).

Po dangčių yra HEPA filtras, kurį laiko rėmas, kaiščiais pritvirtintas prie dulkių siurblio dangčio. Kiekvieną kaištį, laikantį rėmą, reikia pasukti ketvirtį apsisukimo, tada visiškai ištraukti iš angos (V). Išėmus visus kaiščius, galima išimti rėmą ir filtrą (VI)

Dulkių siurblių sausam darbui galima naudoti kartu su daugkartinio naudojimo maišeliu, todėl dulkių siurblių lengviau laikyti švarų. Draudžiama naudoti maišelį šlapio darbo metu.

Maišelio įvade yra spyruoklinis tvirtinimas. Suspauskite ir laikykite tvirtinimo laikiklius ir užmaukite maišelį ant žarnos jungties su talpykla taip, kad tvirtinimo detalė liktų ant žarnos jungties rezervuaro viduje (VII). Maišelyje yra spaustukas, kuris palengvina jo ištuštinimą. Užmaukite spaustuką ant apatinio maišelio krašto taip, kad abu audinio, iš kurio pagamintas maišelis, kraštai būtų sujungti (VIII).

Dangčių pritvirtinti ant dulkių siurblio viršutinio krašto, tokiu būdu, kad pritaptų visu viršumi. Su skląščiais prispausti dangtį prie talpyklos. Reikia atkreipti dėmesį į tai, kad dangtyje yra dvi pažymėtos vietos, dėl kurių galima pasiekti tinkamą sujungimo sandarumą (IX).

Prijungti prie įvedimo angos lanksčią žarną. Žarnos prijungimus reikia įstumti į angą, tokiu būdu, kad įpjovimai esantys joje pataikytų ant įvedimo angos įpjovimų, o vėliau persukti pagal laikrodžio rodyklę kryptį. Įsitikinti, kad žarna neišsistums iš angos darbo metu.

Dulkių siurblio vamzdis leidžia palaipsniui reguliuoti ilgį. Palaikykite nuspaudę užraktą mygtuką, tada sureguliuokite vamzdžio ilgį (XI). Nustatę tinkamą ilgį, atleiskite fiksavimo mygtuką, kad užfiksuotumėte ilgio nustatymą. Įstatykite platesnį vamzdžio galą į žarnos galą, o siauresnį - į antgalio jungtį (XII).

Viršutinėje korpuso dalyje, ties kraštu, yra anga, naudojama įdėti adapteriui, kuris leidžia laikyti tuo metu nenaudojamus antgalius (XIII). Reikia pasirinkti atitinkamą aksesuarą nustatytai darbo rūšiai. Antgalis skirtas valyti didelius ir lygius paviršius, o siauras antgalis skirtas vietoms, kurių negalima pasiekti plačiu antgaliu, be to, adapteris gali būti naudojamas dulkių siurblio žarnai prijungti prie elektrinio įrankio, su kuriuo jis veiks, dulkių ištraukimo angos.

### *Darbas su dulkių siurbliu*

**DĖMESIO!** Draudžiama yra dirbti su dulkių siurbliu esant karšties pelenams. Įtraukiamų per dulkių siurblių liekanų temperatūra negali viršyti 40 laip. C.



Dulkių siurblys gali veikti vienas kaip įprastas dulkių siurblys arba kaip dulkių ištraukimo įtaisas dirbant su elektriniu įrankiu. Dirbdami kaip su įprastu dulkių siurbliu, įsitikinkite, kad visi parengiamieji veiksmai buvo atlikti teisingai. Įsitikinti, kad dulkių siurblio jungiklis yra išjungtas pozicijoje – „O“ (XV). Maitinimo laido kištuką įdėti į tinklinį lizdą, o vėliau jungiklį perjungti į „I“ poziciją (XV).

Kad sustabdyti dulkių siurblio darbą reikia persukti jungiklį į poziciją: išjungtas– „O“.

Šepetyje yra svirtis, kuri išstumia šerius. Šerius reikia išstumti lygiu, kietų paviršių valymo metu. Kilimines dangas, o taip pat kilimus rekomenduojama valyti su paslėptais šeriais.

Po užbaigto darbo išjungti dulkių siurblių jungiklius, o vėliau atjungti maitinimo laido kištuką iš tinklinio lizdo. Pradėti dulkių siurblio priežiūros veiksmus.

#### *Įmontuotas elektros lizdas*

Dulkių siurblyje yra įmontuotas elektros lizdas, kuris yra skirtas elektrinių įrankių, iš I ir II klasės elektros izoliacijos maitinimui. Todėl galima panaudoti dulkių siurblių kaip dulkių, kurios atsiranda darbo metu įsiurbimo instaliaciją. Įtampa lizde atsiranda kuomet yra prijungiama dulkių siurblio maitinimo laido kištukas į elektros tinklo lizdą. Dėl to prieš dulkių siurblio prijungimą į maitinimo tinklą, o taip pat elektros įrankiai į dulkių siurblio lizdą reikia įsitikinti, kad abiejų įrenginių jungikliai randasi išjungtoje pozicijoje. Prijungus dulkių siurblių prie elektrinių įrenginių dulkių ištraukimo angą (tam tikslui gali būti reikalingas atitinkamas adapteris, kurio nėra dulkių siurblio įrangoje), o taip pat elektros įrenginio kištukai į dulkių siurblio lizdą, galima dulkių siurblių įjungti perjungiant jungiklį į „I“ (XV) poziciją, dulkių siurblys pradės darbą nepriklausomai nuo elektros įrankio darbo ir dirbs iki jungiklio į „O“ (XV) į perjungimo poziciją.

Rekomenduojamas darbo režimas yra automatinis režimas. Tam tikslui po dulkių siurblio prie elektros įrankio dulkių ištraukimo angos prijungimo, o elektros įrankio kištukai prie dulkių siurblio lizdo, reikia jungiklį perstatyti į „II“ poziciją (XV). Dulkių siurblys įsijungs automatiškai praėjus akimirksniui po elektros įrankio įjungimo ir išsijungs automatiškai, taip pat praėjus akimirksniui nuo elektros įrankio išjungimo.

Nepriklausomai nuo pasirinkto darbo režimo, po užbaigto darbo reikia išjungti dulkių siurblių perjungiant jungiklį į „O“ poziciją, vėliau atjungti dulkių siurblio kištuką iš lizdo, elektros įrankio kištuką atjungti iš dulkių siurblio lizdo ir pradėti priežiūros darbus.

#### *Dulkių siurblio talpyklos ištuštinimas*

Po užbaigto darbo sausiai reikia išmontuoti dulkių siurblio dangtį ir patikrinti maišelio pripildymo stovį. Dėl talpyklos talpos, rekomenduojama ją išvalyti po kiekvieno panaudojimo. Tai bus lengviau negu visos talpyklos valymas.

Po užbaigto darbo šlapiai reikia išmontuoti dulkių siurblio dangtį. Nešvarumus esančius talpykloje galima pašalinti palenkiant talpyklą. Po išvalymo talpyklą reikia išvalyti su vandens srautu, o vėliau tiksliai išvalyti sausiai.

#### *Dulkių siurblio priežiūra*

Dėmesio! Prieš pradėdami kokius nors priežiūros veiksmus, reikia įsitikinti, kad maitinimo laido kištukas yra atjungtas iš maitinimo lizdo. Po kiekvieno dulkių siurblių panaudojimo reikia patikrinti talpyklą, dangčio tarpiklį, o taip pat oro filtrus, aprašytus taške: „Paruošimas darbui“.

Dulkių siurblių išorėje valyti suspausto oro srautu, kur slėgis nedidesnis negu 0,3 MPa. Ypatingą dėmesį reikia atkreipti į vėdinimo, išvedimo kaip ir įvedimo angų pralaidumą. Esant reikalui valyti suspausto oro srautu, kur slėgis nedidesnis negu 0,3 MPa. Negalima naudoti metalinių daiktų, skirtų vėdinimo angų valymui. Negalima nardinti dulkių siurblio vandenyje, kad jį išvalyti. Dulkių siurblio žarną reikia patikrinti po ir prieš kiekvieną panaudojimą, pažeidimų atžvilgiu. Draudžiama yra naudoti pažeistą žarną. Vandens ar šlapių daiktų įsiurbimo atveju, reikia išvalyti dulkių siurblio vidų, lanksčią žarną, prailginimo vamzdžius, o taip pat galūnes nedelsiant po darbo užbaigimo. Išdžiuvę nešvarumai gali privesti prie pastovaus dulkių siurblio arba jo elementų pažeidimo. Žarnos vidų, o taip pat prailginimo vamzdžių reikia išvalyti su vandens srautu, po ankstesnio atjungimo nuo siurblio, o vėliau palikti kol visiškai išdžius. Didesnius korpuse esančius nešvarumus pašalinkite su minkštu skudurėliu.

## PRODUKTA APRAKSTS

Rūpniecības putekļu sūcējs ir paredzēts sausu un slapju netīrumu, ar kuriem nespēj tikt galā mājsaimniecības putekļu sūcējs, tīrīšanai no darba vietas. To var izmantot arī kā putekļu, kas rodas darba ar citiem elektroinstrumentiem laikā, nosūkšanas iekārtu. Pateicoties ietilpīgai tvertnei un elastīgai šūtenei ir iespējams piekļūt grūti pieejamām vietām un pilnīgi tās iztīrīt. Pamats, kas aprīkots ar riteniem, ļauj viegli transportēt putekļu sūcēju. Putekļu sūcējs ir aprīkots ar nomaināmiem gaisa filtriem. Pareiza, uzticama un droša instrumenta darbība ir atkarīga no tā pareizas ekspluatācijas, tāpēc:

**Pirms sākt lietot instrumentu, izlasiet visu instrukciju un saglabāiet to.**

Piegādātājs nenes atbildību par visiem kaitējumiem, kas radušies, neievērojot drošības noteikumus un šīs instrukcijas norādījumus.

## PRODUKTA APRĪKOJUMS

Produkts tiek piegādāts pilnīgi samontētā stāvoklī. Kopā ar produktu tiek piegādāti: filtri, elastīga šūtene, pagarinājuma caurules un divi sūkšanas uzgaļi: plats un šaurs.

## TEHNISKIE DATI

Parametrs	Mērvienība	Vērtība
Kataloga numurs		YT-85715
Tīkla spriegums	[V~]	220–240
Tīkla frekvence	[Hz]	50/60
Nominālā jauda	[W]	1600
Maksimālā kontaktligzdas slodze	[W]	2000
Darba vakuuma spiediens	[kPa]	18
Tvertnes tilpums	[l]	30
Elektriskās izolācijas klase		I
Aizsardzības pakāpe		IPX4
Svars	[kg]	8,0

## VISPĀRĪGIE DROŠĪBAS NOTEIKUMI

Ierīci var lietot bērni, kas ir vismaz 8 gadus veci, un cilvēki ar ierobežotām fiziskām un garīgām spējām vai bez pieredzes un zināšanām par ierīci, ja viņi atrodas uzraudzībā vai ir bijuši instruēti par produkta lietošanu drošā veidā un saprot saistītus ar to riskus. Bērni jāuzrauga, lai viņi nerotalātos ar ierīci. Bērniem bez uzraudzības nedrīkst veikt iekārtas tīrīšanu un tehnisko apkopi. Putekļu sūcējs ir paredzēts darbībai sausā un slapjā režīmā. Pirms sākt darbu, kura laikā tiek iesūktis ūdens vai slapji netīrumi, jāievēro šajā instrukcijā ietvertie norādījumi. To neievērošana var novest pie elektrošoka, kas var radīt apdraudējumu lietotāja un apkārtējo cilvēku veselībai un dzīvībai. Nedrīkst iesūkt citus slapjus netīrumus, izņemot ūdeni. Krāsu, eļļu, šķīdinātāju, benzīna un citu viegli uzliesmojošu vielu iesūkšana var novest pie neatgriezeniskas putekļu sūcēja vai tā elementu bojāšanas un radīt elektrošoka, ugunsgrēka vai sprādziena risku. Pirms mainīt darbības režīmu, vienmēr jāiztukšo, jāiztīra un jāizzāvē putekļu sūcēja tvertne. Netīrumi, kas paliek pēc iepriekšēja darba, var traucēt ierīces darbību tās režīma maiņas gadījumā. Nekad neiesūciet karstus, kvēlošus vai degošus priekšmetus. Tas var novest pie ugunsgrēka vai sprādziena un pakļaut lietotāja nopietnu traumu vai nāves riskam. Maksimālā iesūcamu netīrumu temperatūra nedrīkst pārsniegt 40 °C. Ierīce ir paredzēta darbam slēgtās telpās, to nedrīkst pakļaut ūdens, tajā skaitā atmosfēras nokrišņu, iedarbībai. Pirms pieslēgt ierīces barošanas kabeļa kontaktdakšu, jāpārlicinās, ka barošanas tīkla parametri atbilst parametriem, kas norādīti uz ierīces datu plāksnītes. Pirms katras lietošanas reizes jāpārbauda ierīces stāvoklis, tajā skaitā barošanas kabeļa un

kontaktdakšas stāvoklis. Nedrīkst lietot ierīci, ja ir pamanīti jebkādi defekti. Bojāti kabeli un vadi jānomaina ar jauniem specializētā servisa centrā. Aizsardzības pakāpe, kas norādīta tabulā ar tehniskajiem datiem, tiek nodrošināta, ja ierīce ir pieslēgta kontaktligzdai ar vismaz tādu pašu aizsardzības pakāpi. Pirms veikt ierīces tehnisko apkopi jāpārliecinās, ka barošanas kabeļa kontaktdakša ir atslēgta no tīkla kontaktligzdas. Ierīce jāuzglabā nepiederošām personām, it īpaši bērniem, nepieejamā vietā. Arī darbības laikā jāpievērš uzmanība tam, lai ierīce atrastos nepiederošām personām, it īpaši bērniem, nepieejamā vietā. Pārnēsiet ierīci ar roktura palīdzību, nepārvietojiet ierīci, velkot to aiz barošanas kabeļa. Ja putekļu sūcējs tiek izmantots kā pūtējs, nedrīkst vērst šļūtenes izeju cilvēku un dzīvnieku virzienā. Regulāri pārbaudiet šļūtenes stāvokli. Nedrīkst lietot putekļu sūcēju ar bojātu šļūteni.

## IERĪCES LIETOŠANA

### *Sagatavošana darbībai*

Pārbaudiet putekļu sūcēja tvertni un, ja nepieciešams, iztukšojiet to no atkritumiem.

Pārbaudiet filtra stāvokli. Neīrūmu gadījumā, demontējiet filtru no putekļu sūcēja vāka, kā aprakstīts tālāk šajā instrukcijā, un iztīriet to ar ūdeni. Neizmantojiet tīrīšanai mazgāšanas līdzekļus. Pirms filtra atkārtotas uzstādīšanas tam ir jābūt pilnīgi sausam. Ja nav iespējams notīrīt netīrumus no filtra vai ir pamanīta darbības efektivitātes samazināšanās, nomainiet filtru pret jaunu.

**UZMANĪBU!** Nedrīkst lietot putekļu sūcēju bez pareizi uzstādītā gaisa filtra. Tas var izraisīt putekļu sūcēja bojājumu un elektrošoku.

Putekļu sūcēja pamatne ir aprīkota ar iespēju uzstādīt riteņus. Iespiediet aizmugurējo riteņu asi ārpus korpusa pamatnē tā, lai tapas korpusā ielietu caurumos riteņu asi (II).

Nostipriniet priekšējos grozāmos riteņus, ievietojot riteņu tapas caurumos tvertnes pamatnē (III).

Uzstādiet pārsegus uz aizmugurējiem riteņiem, ieskrūvējot skrūves katra riteņa iekšpusē.

Pareizi uzstādītie riteņi izskatās, kā parādīts attēlā (IV).

Zem vāka atrodas HEPA filtrs, ko uztur rāmīs, kas piestiprināts pie putekļu sūcēja vāka ar tapām. Pagrieziet katru rāmja stiprināšanas tapu par ceturtdaļu pagrieziena un pilnībā izbīdīet to no cauruma (V). Pēc visu tapu demontāžas var demontēt rāmi un filtru (VI).

Sausā režīmā gadījumā putekļu sūcēju var lietot ar vairākkārt lietojamu maisiņu, kas atvieglo putekļu sūcēja uzturēšanu tīrībā. Maisiņu nedrīkst lietot, ja putekļu sūcējs darbojas slapjā režīmā.

Maisiņa ieeja ir aprīkota ar atsperes stiprinājumu. Saspieties stiprinājuma fiksatorus un turiet tos nospiestus, uzbīdīet maisiņu uz šļūtenes pieslēguma tvertnei tā, lai stiprinājums uzturētos uz šļūtenes pieslēguma tvertnes iekšā (VII). Maisiņš ir aprīkots ar klipsi, kas atvieglo tā iztukšošanu. Uzbīdīet klipsi uz maisiņa apakšējā mala tā, lai savietotu abas auduma, no kura izgatavots maisiņš, malas (VIII).

Uzstādiet vāku uz putekļu sūcēja augšējās daļas tā, lai tas piegulētu visā apkārtmērā. Piespieties vāku pie tvertnes ar fiksatoriem. Pievēršiet uzmanību tam, ka uz vāka ir iezīmētas vietas, kas ļauj nodrošināt pareizu savienojuma hermētiskumu (IX).

Pieslēdziet elastīgo šļūteni ieejas atverei. Ievadiet šļūtenes pieslēgumu atverē tā, lai ieejas atveres izcilni ielietu iegriezumos uz tā, pēc tam pagrieziet to pulksteņrādītāja virzienā (X). Pārliecinieties, ka šļūtene neizbīdīsies no atveres darba laikā.

Putekļu sūcēja caurule ir aprīkota ar tās garuma pakāpeniskas regulēšanas iespēju. Pārbīdīet un paturiet bloķētāja pogu, pēc tam noregulējiet caurules garumu (XI). Pēc atbilstoša garuma iestatīšanas atlaidiet bloķētāja pogu, lai bloķētu garuma iestatījumu. Ievadiet plātaku caurules galu šļūtenes galā un šaurāku galu — uzgaļa pieslēgumā (XII).

Korpusa augšējā daļā, pie tā malas ir atvere, kas paredzēta adaptera, kurā var uzglabāt nelietotus uzgaļus, uzstādīšanai (XIII). Izvelieties piederumu, kas piemērots izvēlētajam darba veidam. Birste ir paredzēta lielu un plakānu virsmu tīrīšanai, un šaurais uzgalis — vietu, kas nav pieejami platajam uzgalim, tīrīšanai. Adapteri var izmantot, lai pievienotu putekļu sūcēja šļūteni elektroinstrumenta, ar kuru tas darbosies kopā, putekļu nosūkšanas sistēmas atverei.

### *Putekļu sūcēja lietošana*

**UZMANĪBU!** Putekļu sūcēju nedrīkst izmantot karstu pelņu iesūkšanai. Putekļu sūcējā iesūcamo atkritumu temperatūra nedrīkst pārsniegt +40 °C.

Putekļu sūcējs var darboties kā parasts putekļu sūcējs vai kā putekļu, kas rodas elektroinstrumenta darbības laikā, nosūkšanas sistēma.

Ja ierīce tiek izmantota kā parasts putekļu sūcējs, pārliecinieties, ka visas sagatavošanas darbības ir veiktas pareizi.

Pārliecinieties, ka putekļu sūcēja slēdzis atrodas pozīcijā "izslēgts — 0" (XV).

Ievietojiet barošanas kabeļa kontaktdakšu, pēc tam pārslēdziet slēdzi pozīcijā "ieslēgts — I" (XV).

Lai apturētu putekļu sūcēja darbību, pārslēdziet slēdzi pozīcijā "izslēgts — O".

Birste ir aprīkota ar sviru saru izbīdīšanai. Izbīdiet sarus, tīrot gludas un cietas virsmas. Tīrot paklāju grīdas segumus un paklājus, ieteicams lietot birsti ar ievilktiem saru.

Pēc darba beigām izslēdziet putekļu sūcēju ar slēdzi un atvienojiet barošanas kabeļa kontaktdakšu no kontaktligzdas. Veiciet putekļu sūcēja tehniskās apkopes darbības.

#### *Iebūvēta elektriskā kontaktligzda*

Putekļu sūcējs ir aprīkots ar iebūvētu elektrisko kontaktligzdu, kas paredzēta 1. un 2. elektroizolācijas klases elektroinstrumentu barošanai. Tas ļauj vieglāk izmantot putekļu sūcēju kā putekļu, kas rodas darba laikā, nosūkšanas sistēmu. Spriegums kontaktligzdā rodas pēc barošanas kabeļa kontaktdakšas pievienošanas elektriskajai kontaktligzdai. Tādēļ pirms putekļu sūcēja pievienošanas elektriskajam tīklam un elektroinstrumenta pievienošanas putekļu sūcēja kontaktligzdai pārliecinieties, ka abu ierīču slēdži ir pozīcijā "izslēgts".

Pēc putekļu sūcēja pievienošanas elektroinstrumenta putekļu nosūkšanas sistēmai (šim mērķim var būt nepieciešams atbilstošs adapteris, kas neietilpst putekļu sūcēja komplektā) un elektroinstrumenta kontaktligzdas pievienošanas putekļu nosūcēja kontaktligzdai (XIV) var iedarbināt putekļu sūcēju, pārslēdzot slēdzi pozīcijā "I" (XV). Putekļu sūcējs sāk darboties neatkarīgi no elektroinstrumenta darbības un darbosies līdz slēdža pārslēgšanas pozīcijā "O" (XV) brīdim.

Ieteicamais darbības režīms ir automātiskais režīms. Šim mērķim pēc putekļu sūcēja pievienošanas elektroinstrumenta putekļu nosūkšanas sistēmas atverei un elektroinstrumenta kontaktdakšas pievienošanas putekļu sūcēja kontaktligzdai, pārslēdziet slēdzi pozīcijā "II" (XV). Putekļu sūcējs automātiski ieslēdzas tūlīt pēc elektroinstrumenta iedarbināšanas brīža un izslēdzas automātiski pēc elektroinstrumenta izslēgšanas.

Neatkarīgi no izvēlētā darbības režīma pēc darba beigām izslēdziet putekļu sūcēju, pārslēdzot slēdzi pozīcijā "O", pēc tam atvienojiet putekļu sūcēja kontaktdakšu no kontaktligzdas, atvienojiet elektroinstrumenta kontaktdakšu no putekļsūcēja kontaktligzdas un veiciet tehniskās apkopes darbības.

#### *Putekļu sūcēja tvertnes iztukšošana*

Pēc darbības sausā režīmā beigām demontējiet putekļu sūcēja vāku un pārbaudiet tvertnes uzpildes stāvokli. Tvertnes tilpuma dēļ to ieteicams iztukšot pēc katras lietošanas reizes. Tas ir vieglāk nekā iztukšot pilnībā uzpildītu tvertni.

Pēc darbības slapjā režīmā beigām demontējiet putekļu sūcēja vāku. Tvertni var iztukšot no atlikušiem netīrumiem, noliecot to. Pēc tvertnes iztukšošanas iztīriet to ar ūdens strūklu un rūpīgi nosusiniet to.

#### *Putekļu sūcēja tehniskā apkope*

Uzmanību! Pirms jebkādu tehniskās apkopes darbību veikšanas pārliecinieties, ka barošanas kabeļa kontaktdakša ir atvienota no elektriskās kontaktligzdas.

Pēc katras putekļu sūcēja lietošanas reizes pārbaudiet tvertni, vāka blīvi un gaisa filtru, kā aprakstīts punktā "Sagatavošana darbībai".

Iztīriet putekļu sūcēja ārpusi ar saspīestā gaisa strūklu ar spiedienu, kas nepārsniedz 0,3 MPa. Pievēršiet īpašu uzmanību ieejas un izejas ventilācijas atveru caurejamībai. Ja nepieciešams, iztīriet tās ar saspīestā gaisa strūklu ar spiedienu, kas nepārsniedz 0,3 MPa. Neizmantojiet asus vai metāla priekšmetus ventilācijas atveru tīrīšanai. Neiegremdējiet putekļu sūcēju ūdenī, lai to iztīrītu. Pārbaudiet putekļsūcēja šļūteni pirms un pēc katras lietošanas reizes, lai pārliecinātos, ka tā nav bojāta. Nedrīkst lietot bojāto šļūteni. Ūdens vai slapju netīrumu uzskūšanas gadījumā iztīriet putekļu sūcēja iekšpusi, elastīgo šļūteni, pagarināšanas cauruļos un uzgaļus tūlīt pēc darba beigām. Sakalūši netīrumi var izraisīt putekļu sūcēja vai tā elementu neatgriezenisku bojājumu.

Iztīriet šļūtenes un pagarināšanas cauruļu iekšpusi ar ūdens strūklu, iepriekš atvienojot putekļu sūcēju, pēc tam ļaujiet tām pilnīgi izžūt. Noņemiet lielākus netīrumus no korpusa ar mīkstu lupatiņu.

## CHARAKTERISTIKA PRODUKTU

Průmyslový vysavač slouží pro čištění pracovišť od suchých i mokřých nečistot, které by nezvládl domácí vysavač. Může také sloužit jako odťah prachu vznikajícího během práce s jiným elektronářadím. Díky objemné nádrži, pružné hadici je možné se dostat do těžce přístupných míst a důkladně je očistit. Podstavec vybavený kolečky umožňuje snadné přemísťování vysavače. Vysavač byl vybaven výměnnými filtry vzduchu. Správná, spolehlivá a bezpečná práce spotřebiče je závislá na správném provozování, proto:

**Před zahájením práce s nářadím přečtěte celý návod a uschovejte ho.**

Za škody vzniklé v důsledku nedodržování bezpečnostních předpisů a pokynů obsažených v tomto návodu Dodavatel není odpovědný.

## VYBAVENÍ VÝROBKU

Výrobek je dodáván v kompletním stavu a nevyžaduje montáž. Spolu s výrobkem se dodávají: filtry, pružná hadice, prodlužovací trubky a dvě sací koncovky: široká a úzká.

## TECHNICKÉ ÚDAJE

Parametr	Měrná jednotka	Hodnota
Katalogové č.		YT-85715
Napětí sítě	[V~]	220-240
Kmitočet sítě	[Hz]	50/60
Jmenovitý výkon	[W]	1600
Maximální zatížení zásuvky	[W]	2000
Pracovní podtlak	[kPa]	
Objem nádrže	[l]	30
Třída izolace		I
Krytí		IPX4
Hmotnost	[kg]	8,0

## VŠEOBECNÉ BEZPEČNOSTNÍ PODMÍNKY

Zařízení může být používáno dětmi ve věku 8 let a starší a osobami s omezenou motorickou, smyslovou nebo psychickou schopností, také osobami bez zkušeností a znalostí, pokud je nad nimi vykonáván dozor, byly jim předány instrukce týkající se bezpečného používání a chápou nebezpečí. Je nutno vykonávat dozor nad dětmi, aby si nehrály se zařízením. Čištění a údržba nemohou být prováděny dětmi bez dozoru. Vysavač je určen pro práci suchou i mokrou. Před zahájením práce spočívající v nasávání vody nebo mokřích nečistot je nutno dodržet pokyny obsažené v tohoto návodu. Jejich nedodržování hrozí úrazem elektrickým proudem, což v důsledku může vytvořit nebezpečí pro zdraví a život uživatele i nezúčastněných osob. Zakázáno je nasávání jiných mokřích nečistot než voda. Nasávání barev, olejů, rozpouštědel, benzínu a jiných hořlavých látek může způsobit nezvratné poškození vysavače nebo jeho součástí, a také přivodit nebezpečí úrazu elektrickým proudem, způsobit požár nebo výbuchem. Před změnou druhu práce je nutno vždy vyprázdnit a očistit a osušit nádrž vysavače. Nečistoty zbylé v nádrži po předchozí práci mohou narušit práci v případě změny jejího charakteru. Nikdy nenasávejte horké, žhavé nebo hořící předměty. Může to přivést k požáru nebo výbuchu a vystavit uživatele vážnému nebezpečí úrazu nebo smrti. Maximální teplota nasávaných nečistot nemůže přesahovat 40 st. C. Zařízení je určeno pro práci v uzavřených místnostech a není vhodné jej vystavovat na působení vody, v tom atmosférických srážek. Před připojením zástrčky napájecího kabelu zařízení se ujistěte, zda

parametry napájecí sítě odpovídají parametrům uvedeným na údajovém štítku zařízení. Před každým použitím zkontrolujte stav zařízení, v tom stav napájecího kabelu a zástrčky. V případě zjištění jakýchkoliv pochyb, zařízení nepoužívejte. Poškozené kabely a vodiče musejí být vyměněny na nové v odborném závodě. Krytí uvedené v tabulce s technickými údaji bude zajištěno, pokud zařízení bude připojeno k zásuvce s nejméně stejným krytím. Před zahájením údržby zařízení se ujistěte, zda byla odpojena zástrčka napájecího kabelu od síťové zásuvky. Zařízení je nutno skladovat v místě nepřístupném pro nezúčastněné osoby, zejména děti. Také během práce je nutno věnovat pozornost tomu, aby se zařízení nacházelo v místě nedostupném pro nezúčastněné osoby, zejména děti. Zařízení přenášejte pomocí držáku, nepřemísťujte zařízení tažením za napájecí kabel. V případě použití vysavače jako dmychadlo je zakázáno směřovat vstup hadice na lidi a zvířata. Pravidelně ověřujte stav hadice. Zakázáno je používání vysavače s poškozenou hadicí.

## OVLÁDÁNÍ ZAŘÍZENÍ

### *Příprava k práci*

Zkontrolujte zásobník vysavače a v případě potřeby ji vyprázdněte.

Kontrolujte stav filtru. V případě znečištění vyměňte filtr z krytu vysavače, jak je popsáno dále v návodu, a očistěte jej vodou. K čištění nepoužívejte čisticí prostředky. Před opětovnou instalací musí být filtr zcela suchý. Pokud nelze znečištěný filtr odstranit nebo je pozorován pokles účinnosti, měl by se filtr vyměnit za nový.

**UPOZORNĚNÍ!** Je zakázáno používat vysavač bez řádně nainstalovaného vzduchového filtru. Může dojít k poškození vysavače a také k úrazu elektrickým proudem.

Základna vysavače byla vybavena možností montáže koleček. Osa zadních kol se musí zatlačit do západek ve spodní části korpusu tak, aby se kolíky v korpusu dostaly do otvorů v ose kol (II).

Namontujte přední otočná kolečka zasunutím kolíků do otvorů v základně zásobníku (III).

Přípevněte krytý náboj k zadním kolům pomocí šroubů na vnitřní straně každého kola.

Správně nainstalovaná kola vypadají jako na obrázku (IV).

Pod víkem se nachází HEPA filtr, který drží na místě pomocí rámu připevněného k víku vysavače pomocí kolíků. Každý z kolíků zajišťujících rám je třeba otočit o čtvrt otáčky a poté zcela vysunout z otvoru (V). Po vyjmutí všech kolíků je možné vyjmout rám a filtr (VI)

Suchý vysavač lze používat společně s opakovaně použitelným sáčkem, což usnadňuje udržování zásobníku vysavače v čistotě. Je zakázáno používat sáček během práce za mokra.

Vstupní otvor sáčku je vybaven pružinovým držákem. Stiskněte a přidržte upevňovací držáky a sáček přes hadicové připojení k zásobníku tak, aby upevňovací drželo na hadicové přípojce uvnitř zásobníku (VII). Sáček má klip, který usnadňuje jeho vyprázdnění. Klip posuňte na spodní okraj sáčku tak, aby byly spojeny oba okraje látky, ze které byl sáček vyroben (VIII).

Nasaďte kryt na horní okraj zásobníku vysavače tak, aby byl přiléhavý po celém obvodu. Zatlačte víko k zásobníku pomocí západek. Zkontrolujte, zda jsou na krytu jsou vyznačena místa pro dosažení správné těsnosti připojení (IX).

Připojte ohebnou hadici ke vstupnímu otvoru. Hadicová přípojka by měla být zasunuta do otvoru tak, aby zářezy pasovaly na výstupky vstupního otvoru a poté je třeba ji otočit ve směru hodinových ručiček (X). Zkontrolujte, zda se hadice během provozu z otvoru nevyssouvá.

Trubka vysavače umožňuje postupné nastavení délky. Posuňte a podržte tlačítko zámku a poté nastavte délku trubky (XI). Jakmile je nastavena správná délka, uvolníte tlačítko zámku pro uzamčení nastavení délky. Vložte širší konec trubky do konce hadice a užší konec vložte do přípojky kartáče (XII).

V horní části korpusu, na okraji, se nachází otvor, který slouží k upevnění adaptéru umožňujícího uložení koncovek, které zrovna nepoužíváte (XIII).

Vyberte vhodné příslušenství pro vybraný typ práce. Kartáč je určen k čištění velkých a plochých povrchů. Úzká hubice je na místa, na která nelze dosáhnout širokou koncovkou, zatímco adaptér lze použít k připojení hadice vysavače k otvoru pro odsávání prachu z elektrického nářadí, se kterým bude spolupracovat.

### *Práce s vysavačem*

**UPOZORNĚNÍ!** Je zakázáno používat vysavač na horký popel. Teplota odpadu nasávaného vysavačem nesmí překročit 40 stupňů Celsia. C.

Vysavač může pracovat samostatně jako běžný vysavač nebo jako zařízení pro odsávání prachu vznikajícího při práci s elektrickým nářadím.

Pokud jej používáte jako běžný vysavač, zkontrolujte, zda byly všechny přípravné kroky provedeny správně.

Ujistěte se, že je vypínač v poloze vypnuto - „O“ (XV).

Zasuňte zástrčku napájecího kabelu do elektrické zásuvky a poté otočte vypínač do polohy „I“ (XV).

Pokud potřebujete vysavač vypnout, přepněte spínač do pozice: vypnuto – „O“.

Kartáč je vybaven páčkou pro vysouvání štětín. Při čištění hladkých a tvrdých povrchů by měly být štětiny vysunuté. Koberce a předložky doporučujeme čistit se zataženými štětínami.

Po skončení práce vypněte vysavač vypínačem a poté odpojte zástrčku napájecího kabelu ze zásuvky. Proveďte údržbu vysavače.

#### *Vestavěná zásuvka*

Vysavač má vestavěnou elektrickou zásuvku, která slouží k napájení elektrického nářadí, které spadá do 1. a 2. třídy elektrické izolace. To umožňuje snadnější použití vysavače jako zařízení pro odsávání prachu, který vzniká při práci. Napětí v zásuvce se objeví, když se zástrčka napájecího kabelu vysavače připojí k elektrické zásuvce. Proto se před připojením vysavače k elektrické síti a elektrickému nářadí k zásuvce vysavače ujistěte, že jsou vypínače obou zařízení ve vypnuté poloze.

Po připojení vysavače k výstupu pro odsávání prachu elektrického nářadí (k tomu budete možná potřebovat příslušný adaptér, který není součástí vysavače) a zástrčky elektrického nářadí do zásuvky vysavače (XIV), můžete vysavač spustit přepnutím spínače do polohy „I“ (XV), vysavač začne pracovat nezávisle na provozu elektrického nářadí a bude pokračovat v práci, dokud není spínač otočen do polohy „O“ (XV).

Doporučeným provozním režimem je automatický režim. Za tímto účelem po připojení vysavače k výstupu odsávání prachu z elektrického nářadí a zástrčky elektrického nářadí do zásuvky vysavače otočte spínač do polohy „II“ (XV). Vysavač za chvíli po spuštění elektrického nářadí automaticky zapne a po krátké době po vypnutí elektrického nářadí se také automaticky vypne. Bez ohledu na zvolený provozní režim vypněte po práci vysavač přepnutím spínače do polohy „O“, poté odpojte zástrčku vysavače ze zásuvky, odpojte zástrčku elektrického nářadí ze zásuvky vysavače a můžete se pustit do údržby.

#### *Vyprazdňování zásobníku vysavače*

Po ukončení práce na sucho sejměte kryt vysavače a zkontrolujte stav naplnění zásobníku. Vzhledem k objemu zásobníku se doporučuje ho po každém použití vyprázdnit. Bude to jednodušší, než vyprázdnit plný zásobník.

Po dokončení práce na mokro sejměte kryt vysavače. Zbylé nečistoty v zásobníku lze odstranit nakloněním nádrže. Po vyprázdnění zásobník očistěte proudem vody a důkladně osušte.

#### *Údržba vysavače*

Upozornění! Před zahájením jakékoliv údržby se ujistěte, že je zástrčka napájecího kabelu vytažená z elektrické zásuvky.

Po každém použití vysavače zkontrolujte zásobník, těsnění krytu a vzduchové filtry, jak je popsáno v bodě: „Příprava k práci“.

Vyčistěte vysavač proudem stlačeného vzduchu o tlaku ne větším než 0,3 MPa. Zvláštní pozornost je třeba věnovat průchodnosti ventilačních otvorů, a to jak vstupních, tak výstupních. Filtr v případě potřeby vyčistěte proudem stlačeného vzduchu o tlaku ne větším než 0,3 MPa. K čištění ventilačních otvorů nepoužívejte ostré kovové předměty. Pro čištění neponojujte vysavač do vody. Po každém použití a před ním zkontrolujte hadici vysavače, zda není poškozená. Je zakázáno používat poškozenou hadici. V případě vysávání vody nebo mokrých nečistot vyčistěte vnitřek vysavače, pružnou hadici, prodlužovací trubky a hubice ihned po ukončení práce. Zaschlé nečistoty mohou vést k neopravitelnému poškození vysavače nebo jeho součástí.

Vnitřek hadice a prodlužovacích trubek by měl být po odpojení od vysavače vyčištěn proudem vody a poté ponechán k celkovému vyschnutí. Větší nečistoty z korpusu odstraňte měkkým hadíčkem.

## CHARAKTERISTIKA VÝROBKU

Priemyselný vysávač je určený na čistenie pracovných miest zo suchých a mokrých nečistôt, ktoré nezvládne domáci vysávač. Môže byť použitý aj ako odsávač prachu, ktorý vzniká počas práce s inými elektrickými nástrojmi. Vďaka veľkej kapacite nádoby, elastickej hadici, je možné sa dostať k ťažko prístupným miestam a dôkladne ich vyčistiť. Základňa vybavená kolieskami umožňuje ľahkú prepravu vysávača. Vysávač je vybavený výmennými vzduchovými filtermi. Správna, spoľahlivá a bezpečná práca nástroja závisí od správnej prevádzky, preto:

**Pred začiatkom práce s nástrojom, prečítajte si celý návod na použitie, a uschovajte si ho.**

Dodávateľ nie je zodpovedný za škody spôsobené nedodržaním bezpečnostných predpisov a pokynov zahrnutých v tejto príručke.

## VYBAVENIE VÝROBKU

Výrobok je dodaný v kompletnom stave a nevyžaduje ďalšiu montáž. Spolu s výrobkom sú dodané: filtre, elastická hadica, predžvacia trubica a dve hubice: široká a úzka.

## TECHNICKÉ ÚDAJE

Parameter	Merná jednotka	Hodnota
Katalógové č.		YT-85715
Sieťové napätie	[V~]	220-240
Sieťová frekvencia	[Hz]	50/60
Menovitý výkon	[W]	1600
Maximálne zaťaženie zásuvky	[W]	2000
Podtlak na bezpečnú prevádzkovú hodnotu	[kPa]	18
Objem nádoby	[l]	30
Trieda izolácie		I
Stupeň ochrany		IPX4
Hmotnosť	[kg]	8,0

## VŠEOBECNÉ BEZPEČNOSTNÉ PODMIENKY

Prístroj môžu používať deti od 8 rokov a taktiež osoby so zníženými fyzickými, zmyslovými alebo duševnými schopnosťami, ako aj ľudia s nedostatkom skúseností a znalostí, ak sú pod dohľadom iných osôb, boli im poskytnuté pokyny, ktoré sa týkajú bezpečného použitia, a ak rozumejú rizikom. Deti by mali byť pod dohľadom, aby sa nehrali so spotrebičom. Čistenie a údržbu by nemali vykonávať deti bez dohľadu. Vysávač je určený pre prácu za sucha a mokra. Pred začiatkom práce, ktorá spočíva vo vysávaní vody alebo mokrých nečistôt, prečítajte si pokyny zahrnuté v tejto príručke a dodržiavajte ich. Nedodržanie pokynov môže spôsobiť úraz elektrickým prúdom, čo môže byť ohrozením zdravia alebo života užívateľov alebo iných osôb. Je zakázané vysávanie iných mokrých nečistôt okrem vody. Vysávanie farieb, olejov, rozpúšťadiel, benzínu a iných horľavých látok, môže viesť k nenapraviteľnému poškodeniu vysávača alebo jeho častí, a taktiež niesť riziko úrazu elektrickým prúdom, požiaru alebo výbuchu. Pred zmenou druhu práce je potrebné vždy vyprázdniť, očistiť a osušiť nádobu vysávača. Nečistoty ponechané v nádobe po predchádzajúcej práci môžu narušiť prácu v prípade zmeny jej druhu. Nikdy nevysávajte horúce, žeravé alebo horiace predmety. Mohlo by to spôsobiť požiar alebo výbuch a vystaviť používateľa vážnym zraneniam alebo smrti. Maximálna teplota vysávaných nečistôt by nemala byť vyššia ako 40 stupňov C. Prístroj je určený pre prácu v uzavretých miestnostiach a nemal by byť vystavený pôsobeniu vody, vrátane atmosférických zrážok. Pred pripojením zástrčky napájacieho kábla uistite sa, že parametre napájacej siete zodpovedajú parametrom, ktoré vidíte na štítku prístroja. Pred



každým použitím skontrolujte stav prístroja, vrátane stavu napájacieho kábla a zástrčky. Ak zistíte akékoľvek chyby, nemali by ste prístroj používať. Poškodené káble a vodiče by mali byť vymenené za nové v špecializovanom servise. Miera ochrany uvedená v tabuľke s technickými údajmi bude zaistená, ak bude prístroj pripojený k zásuvke s aspoň rovnakou mierou ochrany. Pred začatím údržbárskych činností na prístroji uistite sa, že zástrčka napájacieho kábla bola odpojená od sieťovej zásuvky. Prístroj by mal byť uchovávaný mimo dosahu nepovolaných osôb, najmä detí. Aj počas prevádzky je potrebné si dať pozor, aby sa prístroj nachádzal mimo dosahu nepovolaných osôb, najmä detí. Premiestňujte zariadenie pomocou rukoväte, nepresúvajte prístroj tiahnutím za napájací kábel. Ak používate vysávač ako dýchadlo, postavenie výstupného otvoru hadice smerom k ľuďom a zvieratám je zakázané. Pravidelne kontrolujte stav hadice. Je zakázané používať vysávač s poškodenou hadicou.

## POUŽÍVANIE ZARIADENIA

### *Príprava na prácu/používanie*

Skontrolujte nádobu vysávača, keď je to potrebné, vyprázdnite ju.

Skontrolujte stav filtra. V prípade, keď je filter znečistený, zdemontujte ho z veka vysávača tak, ako je to opísané ďalej v príručke, a potom ho vyčistite vodou. Nečistite čistiacimi prostriedkami. Filter pred opätovným namontovaním musí byť úplne vysušený. Ak sa znečistenie filtra nedá odstrániť alebo došlo k zníženiu účinnosti, filter vymeňte na nový.

**POZOR!** Vysávač v žiadnom prípade nepoužívajte bez správne namontovaného filtra vzduchu. Môže to viesť k poškodeniu vysávača, a tiež k zásahu el. prúdom.

Podstavec vysávača umožňuje namontovať kolieska. Os zadných koliesok vŕtajte do úchopov v podstavci pláštá tak, aby čapy v plášti vošli do otvorov v osi koliesok (II).

Predné otočné kolieska namontujte tak, že ich čapy koliesok zasuňte do otvorov v podstavci nádoby (III).

Na zadných kolieskach upevnite kryty, použite skrutky, ktoré sa upevňujú z vnútornej strany každého kolieska.

Správne namontované kolieska vyzerajú tak, ako na obrázku (IV).

Pod krytom je HEPA filter, ktorý drží rámik, ktorý je upevnený k veku vysávača čapmi. Každý z upevňovacích čapov rámika otočte o štvrt otáčky, a potom úplne vysuňte z otvoru (V). Keď odstránite všetky čapy, môžete zdemontovať rámik a filter (VI)

Vysávač na prácu nasucho môžete používať spolu s vreckom na viacnásobné použitie, čo uľahčuje udržiavanie vysávača v čistote. Pri práci namokro vrecko nepoužívajte, je to zakázané.

Vstupný otvor vrecka má pružinové upevnenie. Stlačte a podržte držiaky upevnenia a nasuňte vrecko na prípojku hadice do nádoby tak, aby upevnenie zostalo na prípojke hadice vo vnútri nádoby (VII). Vrecko má klipsu, ktorá uľahčuje jeho vyprázdňovanie. Klipsu nasuňte na dolný okraj vrecka tak, aby sa spojili oba lemy tkaniny, z ktorej je vrecko vyrobené (VIII).

Veko upevnite na hornom okraji nádoby vysávača tak, aby priliehala po celom obvode. S použitím západiek zatlačte veko k nádobu. Všimnite si, že na veku sú označené miesta, vďaka ktorým bude spojenie tesné (IX).

Prípojte flexibilnú hadicu do vstupného otvoru. Prípojku hadice vsuňte do otvoru tak, aby zárezy na nej zapadli do jazýčkov vstupného otvoru, a následne pretočte v smere pohybu hodinových ručičiek (X). Skontrolujte, či sa hadica počas práce nevysunie z otvoru.

Trubica vysávača umožňuje nastaviť jej dĺžku. Presuňte a podržte tlačidlo blokády, a potom nastavte požadovanú dĺžku trubice (XI). Keď nastavíte požadovanú dĺžku, pustite tlačidlo blokády, aby sa zablokovalo nastavenie dĺžky. Vsúňte širší koniec trubice do konca hadice, a užší koniec vsuňte do prípojky kľe (XII).

V hornej časti pláštá, pri okraji, je otvor, ktorý je určený na upevnenie adaptéra, ktorý umožňuje uschovávať práve nepoužívané nadstavce/koncovky (XIII).

Vyberte vhodné príslušenstvo na vykonanie daného typu práce. Keňa je určená na čistenie veľkých a plochých povrchov, a úzka hubica miest, ktoré sa nedajú dosiahnuť širokou hubicou, a adaptér sa môže používať na pripojenie hadice vysávača k odsávaciemu otvoru elektrického náradia, s ktorým bude spolupracovať.

### *Používanie vysávača*

**POZOR!** Vysávačom v žiadnom prípade nevysávajte horúci popol, je to zakázané. Teplota špiny vysávanej vysávačom nemôže prekročiť 40 ° C.

Vysávač môžete používať samostatne ako bežný vysávač, alebo ako zariadenie na odsávanie prachu pri práci s elektrickým náradím.

Pri používaní ako bežný vysávač sa uistíte, či boli správne vykonané všetky prípravné činnosti.

Skontrolujte, či je zapínač vysávača vo vypnutej polohe – „O“ (XV).

Zasuňte zástrčku sieťového kábla do zásuvky, a potom prepnite zapínač do zapnutej polohy – „I“ (XV).

Keď chcete vysávač vypnúť, prepnite zapínač na vypnutú polohu – „O“.

Kefa má páku, ktorou sa vysúvajú štetiny. Štetiny používajte pri vysávaní hladkých, tvrdých povrchov. Odporúčame, aby ste koberce vysávali so skrytými štetinami.

Keď skončíte zariadenie používať, vypnite ho vypínačom, a následne vytiahnite zástrčku napájacieho kábla zo zásuvky. Vykonaajte potrebnú údržbu zariadenia.

#### *Integrovaná zásuvka*

Vysávač má integrovanú elektrickú zásuvku, ktorá slúži na napájanie elektrického náradia, ktoré patrí do 1. alebo 2. triedy elektrickej izolácie. To uľahčuje používanie vysávača ako systému na odsávanie prachu, ktorý vniká počas práce. Napätie v zásuvke sa objaví, keď je zástrčka napájacieho kábla vysávača pripojená k sieťovej zásuvke. Preto sa pred pripojením vysávača k elektrickému napätiu, ako aj pred pripojením elektrického náradia k zásuvke vysávača uistíte, či sú vypnuté.

Po pripojení vysávača k výstupu odsávania prachu z elektrického náradia (na tento účel môže byť potrebný vhodný adaptér, ktorý nie je súčasťou vysávača), ako aj zástrčky elektrického náradia do zásuvky vysávača (XIV), môžete vysávač spustiť prepnutím zapínača na zapnutú polohu „I“ (XV), vysávač začne pracovať nezávisle od práce elektrického náradia, a bude spustený až kým neprepnete zapínač na vypnutú polohu „O“ (XV).

Odporúčame, aby ste používali automatický režim. Preto po pripojení vysávača k výstupu odsávania prachu z elektrického náradia, a zástrčky elektrického náradia do zásuvky vysávača, zapínač prepnite na polohu „II“ (XV). Vysávač sa automaticky zapne po krátkom čase po spustení elektrického náradia, a tiež sa automaticky vypne po krátkom čase po vypnutí elektrického náradia. Bez ohľadu na zvolený režim práce, po skončení práce vypnite vysávač prepnutím zapínača na vypnutú polohu „O“, potom vytiahnite zástrčku vysávača z el. zásuvky, a vytiahnite zástrčku elektrického náradia zo zásuvky vysávača, a vykonajte potrebnú údržbu.

#### *Vyprázdňovanie nádoby vysávača*

Po práci nasucho odstráňte veko vysávača a skontrolujte úroveň naplnenia nádoby. Vzhľadom na objem nádoby, odporúčame, aby ste nádobu vyprázdňovali po každom použití. Je to jednoduchšie, ako vyprázdňovať plnú nádobu.

Po skončení práce namokro, odstráňte veko vysávača. Nečistoty, ktoré sú v nádobe, môžete odstrániť tak, že nádobu prechýlite. Nádobu po vyprázdnení vyčistíte prúdom vody, a následne dôkladne vysušte.

#### *Údržba vysávača*

Pozor! Predtým, než začnete vykonávať akúkoľvek údržbu, najprv skontrolujte, či je zástrčka napájacieho kábla vytiahnutá z el. zásuvky.

Po každom použití vysávača skontrolujte nádobu tesnenie veka, ako aj filtre vzduchu, tak, ako je to opísané v bode: „Príprava na prácu/používanie“.

Vysávač môžete z vonku čistiť prúdom stlačeného vzduchu s tlakom maximálne 0,3 MPa. Predovšetkým dávajte pozor, aby vstupné aj výstupné priechody neboli upchané. Keď je to potrebné vyčistíte prúdom stlačeného vzduchu s tlakom maximálne 0,3 MPa. Na čistenie priechodov nepoužívajte ostré, kovové predmety. Vysávač v žiadnom prípade nečistíte ponorením do vody. Hadicu vysávača kontrolujte vždy pred a po každom použití či nie je poškodená. Nepoužívajte poškodenú hadicu. Keď ste odsávali vodu alebo mokré nečistoty, hneď po skončení práce vyčistíte vnútro vysávača, flexibilnú hadicu, predlžovacie trubice a koncovky. Zaschnuté nečistoty môžu viesť k nezvratnému poškodeniu vysávača alebo jeho prvkov.

Vnútro hadice a predlžovacích trubic čistíte prúdom vody, predtým ich odpojte od vysávača, a potom ich nechajte úplne vyschnúť. Väčšie nečistoty môžete z plášt'a odstrániť mäkkou handričkou.

## A TERMÉK JELLEMZŐI

Az ipari porszívó munkahelyek száraz és nedves szennyeződéseinek tisztítására szolgál, amivel a háztartási porszívó nem tudna megbirkózni. Szolgálhat porelszívóként is, elektromos gépekkel történő munkavégzésnél. A nagy úrtartalmú tartálynak és a hajlékony csőnek köszönhetően hozzá lehet férni minden, nehezen elérhető helyhez, és alaposan ki lehet tisztítani. A kerékkel ellátott talp lehetővé teszi a porszívó mozgását. A porszívó cserélhető légszűrővel van ellátva. A berendezés helyes, meghibásodástól mentes és biztonságos működése a megfelelő üzemeltetéstől függ, ezért:

**Az eszközzel történő munkavégzés megkezdése előtt el kell olvasni, és az üzemeltetés során be kell tartani a teljes kezelési utasítást.**

A biztonsági előírások és a jelen utasítások be nem tartása miatt keletkező károkért a szállító nem vállal felelősséget.

## A TERMÉK TARTOZÉKAI:

A berendezést komplett állapotban szállítjuk, összeszerelésre nincs szükség. A termékhez tartozik egy szűrő, hajlékony tömlő, hosszabbító csövek, valamint két szívófej: széles és keskeny.

## MŰSZAKI ADATOK

Paraméter	Mértékegység	Érték
Katalógusszám		YT-85715
Hálózati feszültség	[V~]	220-240
Hálózati frekvencia	[Hz]	50/60
Névleges teljesítmény	[W]	1600
A dugaszolóaljzat maximális terhelése	[W]	2000
Üzemi vákuum	[kPa]	18
A tartály úrtartalma	[l]	30
Szigetelési osztály		I
Védelmi fokozat		IPX4
Tömeg	[kg]	8,0

## ÁLTALÁNOS BIZTONSÁGI SZABÁLYOK

A berendezés csak akkor használhatják 8 évesnél idősebb gyermekek, valamint fizikai, érzékelési vagy pszichikai képességeikben korlátozott, tapasztalatlan, a berendezést nem ismerő személyek, ha felügyelik vagy kioktatták őket a berendezés biztonságos használatáról, és megértették a berendezés használatával járó kockázatokat. Ügyelni kell a gyermekekre, hogy ne játszanak a berendezéssel. Gyerekek felügyelet nélkül ne tisztítsák, és ne tartsák karban a készüléket. A porszívó száraz és nedves munkavégzéshez készült. Mielőtt megkezd a víz vagy nedves szennyeződés kiszívásán alapuló munkát, az utasításban található ajánlások szerint kell eljárni. A be nem tartásuk áramütést veszélyével jár, aminek egészségkárosodás és életveszély lehet a következménye a felhasználóra és kívülálló személyekre nézve. Tilos olyan nedves szennyeződést felszívni, ami nem víz. Festékek, olajok, hígítók, benzin és más gyúlékony anyag felszívása a porszívó vagy alkatrészei végleges tönkremenetelét okozhatja, valamint elektromos áramütést, tüzet vagy robbanást okozhat. A munka típusának megváltoztatása előtt ki kell üríteni, ki kell tisztítani és ki kell szárítani a porszívó tartályát. Az előző munka után a porszívó tartályában visszamaradt szennyeződés megzavarhatja a munkát, a munka jellegének megváltoztatása esetén. Soha ne szívjon fel forró, izzó vagy égő tárgyakat. Ez tüzet vagy robbanást okozhat, valamint a felhasználót komoly sebesüléssel vagy halállal veszélyeztetheti. A porszívó által felszívott hulladék hőmérséklete nem haladhatja meg a 40 Celsius fokot. A berendezés zárt helyiségben történő használatra

készült, nem szabad kitenni víz hatásának, beleértve a csapadékot is. A berendezés hálózati kábelének csatlakoztatása előtt meg kell bizonyosodni róla, hogy a hálózat paraméterei megfelelnek a berendezés névleges adatait tartalmazó adattáblán feltüntetetteknek. Minden használat előtt ellenőrizni kell a berendezés állapotát, beleértve a hálózati kábel állapotát is. Ha bármilyen sérülés tapasztalható, nem szabad használni a berendezést. A sérült kábeleket és vezetéseket szakszervizben újakra kell kicseréltetni. A műszaki adatok táblázatában megadott védelmi fokozat akkor biztosított, ha a készülék legalább ugyanolyan fokú védelemmel ellátott dugaszolóaljzathoz lesz csatlakoztatva. A berendezés karbantartásának megkezdése előtt meg kell bizonyosodni róla, hogy kihúzták a dugaszt a hálózati dugaszolóaljzathoz. A berendezést kívülállóknak, különösen gyermekek számára elzárt helyen kell tartani. Használat közben is figyelni kell arra, hogy a berendezéshez kívülállóknak, főként gyermekeknek ne férjenek hozzá. A berendezést a fülénél fogva kell hordozni, ne mozgassa a berendezést a kábelt húzva. Abban az esetben, ha a porszívót ventilátorként használják, tilos a tömlő kilépő nyílását emberekre és állatokra irányítani. A tömlő állapotát rendszeresen ellenőrizni kell. Tilos a porszívót sérült tömlővel használni.

## A KÉSZÜLÉK HASZNÁLATA

### *Előkészítés*

Ellenőrizze a portartályt, szükség esetén ürítse ki.

Ellenőrizze a szűrő állapotát. Szennyződés esetén távolítsa el a szűrőt a porszívó fedeléről az útmutató további részében leírtaknak megfelelően, és tisztítsa azt meg vízzel. Tisztításkor ne használjon mosószert. Az ismételt behelyezés előtt a szűrőt teljesen meg kell szárítani. Ha a szűrő szennyeződései nem távolíthatók el, vagy ha a működési hatékonyság csökkenésére lesz figyelmes, cserélje ki a szűrőt egy újra.

**FIGYELEM!** Tilos a porszívó használata megfelelően rögzített légszűrő nélkül. Ez a porszívó károsodásához, valamint elektromos áramütéshez vezethet.

A porszívó aljába kerekek rögzíthetők. A hátsó keréktengelyt be kell nyomni a ház aljának kampóiba úgy, hogy a házban található csapok a keréktengely furataiba kerüljenek (II).

Szerelje fel az első forgó kerekeket a kerékcsapok tartály alján lévő nyílásokba való behelyezésével (III).

Rögzítse a dísztárcsákat a hátsó kerekhez úgy, hogy az egyes kerekek belső oldala felől rögzíti azokat csavarokkal.

A megfelelően felszerelt kerekek úgy néznek ki, mint az ábrán (IV).

A fedél alatt egy HEPA-szűrő található, amelyet a porszívó fedeléhez csapok segítségével rögzített keret tart. A keretet rögzítő csapokat negyed fordulattal el kell forgatni, majd teljesen ki kell húzni a nyílásból (V). Az összes csap eltávolítása után eltávolítható a keret és a szűrő (VI)

A porszívó szárazon többszöri használatra alkalmas porzsákkal együtt használható, ami megkönnyíti a porszívó tisztítását. Tilos nedves munka közben porzsákat használni.

A zsák beömlőnyílása rugós rögzítéssel van ellátva. Nyomja meg és tartsa lenyomva a rögzítőkonzolokat, és csúsztassa a zsákot a tömlőcsatlakozóra úgy, hogy a rögzítés a tömlőcsatlakozón maradjon a tartály belsejében (VII). A zsák egy kapoccsal van ellátva, amely megkönnyíti a kiürítést. Csúsztassa fel a kapcsot a zsák alsó részére úgy, hogy a zsák anyagát képező szövet két széle össze legyen kötve (VIII).

Helyezze fel a fedelet a porszívó tartály felső peremére úgy, hogy az a teljes mértékben illeszkedjen hozzá. Nyomja hozzá a fedelet a tartályhoz a reteszekkel. Ne feledje, hogy a burkolaton jelölések találhatóak a csatlakozás (IX) megfelelő feszességének biztosítása érdekében.

Csatlakoztassa a rugalmas tömlőt a beömlőnyíláshoz. A tömlőcsatlakozást úgy kell a nyílásba helyezni, hogy a bevágások a bemeneti nyílás bordáihoz érjenek, majd az óramutató járásával megegyező irányban kell elforgatni (X). Győződjön meg arról, hogy a tömlő nem csúszik ki a nyílásból munkavégzés közben.

A porszívótömlő lehetővé teszi a hosszúság fokozatos beállítását. Tolja el és tartsa lenyomva a retesz gombját, majd állítsa be a tömlő hosszát (XI). A megfelelő hosszúság beállítása után engedje fel a reteszelőgombot a hosszbeállítás rögzítéséhez. Illessze a cső szélesebb végét a tömlő végére, és illessze a keskenyebb végét a kefe csatlakozójába (XII).

A ház felső részén, a perem mentén található egy nyílás, amely egy adapter telepítésére szolgál, amely lehetővé teszi az adott időben nem használt fejek tárolását (XIII).

A kiválasztott munkatípusnak megfelelő tartozékot válassza ki. A kefe nagy és sima felületek tisztítására szolgál, a keskeny szivófej pedig olyan helyek tisztítására, amelyeket a széles fejjel nem lehet elérni, az adapter segítségével a porszívó tömlője a porszívó berendezés nyílásához csatlakoztatható.

#### *A porszívó használata*

**FIGYELEM!** Tilos a porszívóval forró hamut felszívni. A porszívóval összegyűjtött szennyeződések hőmérséklete nem haladhatja meg a 40C fokot.

A porszívó normál porszívóként vagy szerszámgéppel végzett munka esetén porszívó eszközként is működhet. Ha csak porszívóként használja a terméket, győződjön meg róla, hogy minden előkészítő lépést helyesen hajtott végre. Ellenőrizze, hogy a kapcsológomb kikapcsolt - O helyzetben van-e (XV). Csatlakoztassa a tápkábel konnektorhoz, majd állítsa a kapcsolót „I” (XV) állásba.

A porszívó kikapcsolásához állítsa a kapcsológombot kikapcsolt – O helyzetbe.

A kefe sörtekitelő gombbal van ellátva. Sima, kemény felületek tisztításakor tolja ki a sörteket. Szőnyegek és padlószőnyegek tisztítása rejtekt sörtekkal ajánlott.

A használatot követően kapcsolja ki a porszívót a kapcsológombbal, majd húzza ki a tápkábel dugóját a konnektorból. Kezdje meg a karbantartási műveleteket.

#### *Beépített elektromos aljzat*

A porszívó beépített elektromos aljzattal rendelkezik, amely első és második érintésvédelmi osztályú elektromos szerszámok működtetésére szolgál. Ez megkönnyíti a porszívó porszívó rendszerként való használatát. A konnektorban akkor jelenik meg a feszültség, amikor a porszívó tápkábelét konnektorhoz csatlakoztatja. Ezért mielőtt csatlakoztatná a porszívót az elektromos hálózathoz és a szerszámot a porszívó aljzatához, győződjön meg róla, hogy mindkét eszköz kapcsolója kikapcsolt helyzetben van. Miután csatlakoztatta a porszívót a szerszám porelvezető aljzatához (ehhez megfelelő adapterre lehet szükség, amely nem része a porszívónak) és a szerszám dugóját a porszívó konnektorához (XIV), a porszívó elindítható a kapcsoló „I” (XV) állásba kapcsolásával. A porszívó a szerszámtól függetlenül fog működni, amíg a kapcsolót „O” (XV) állásba nem helyezi.

Az ajánlott üzemmód az automatikus üzemmód. Ehhez csatlakoztassa a porszívót a szerszám porelvezető aljzatához, majd a szerszám dugóját a porszívó konnektorához, és állítsa a kapcsolót „II” (XV) állásba. A porszívó a szerszám elindítása után rövid idő elteltével automatikusan bekapcsol, a szerszám kikapcsolása után pedig rövid idő elteltével automatikusan kikapcsol.

A kiválasztott üzemmódtól függetlenül, munka után kapcsolja ki a porszívót úgy, hogy a kapcsolót „O” állásba állítja, majd húzza ki a porszívó dugóját a konnektorból, húzza ki a szerszámgép dugóját a porszívó konnektorból, és kezdje meg a karbantartást.

#### *Porszívó tartályának kiürítése*

A porszívó száraz üzemeltetése után távolítsa el a porszívó fedelét, és ellenőrizze a tartály telítettségét. A tartály úrtartalma miatt minden használat után ajánlatos azt kiüríteni. Ezt könnyebb végrehajtani, mint a már megtelt tartály kiürítését.

A porszívó nedves üzemeltetése után távolítsa el a porszívó fedelét. A tartályban maradt szennyeződés a tartály megdöntésével távolítható el. Kiürítés után tisztítsa meg a tartályt vízsugárral, majd alaposan szárítsa meg.

#### *Porszívó karbantartása*

Figyelem! A karbantartás megkezdése előtt győződjön meg, hogy a tápkábel dugója ki van húzva a konnektorból.

A porszívó használata után mindig az alábbi lépéseknek megfelelően ellenőrizze a tartályt, a fedél tömítését, valamint a légszűrőket: az „Előkészítés” pontnak megfelelően.

A porszívó külsejét és 0,3 MPa nyomást meg nem haladó sűrített levegővel tisztítsa. Fordítson különös figyelmet a szellőzőnyílások, azaz a légbeömlő és a légkiömlő nyílás átjárhatóságára. Szükség esetén 0,3 MPa nyomást meg nem haladó sűrített levegővel tisztítsa. A szellőzőnyílások tisztításakor ne használjon éles vagy fémből készült alkatrészeket. Tisztítás céljából ne merítse a porszívót vízbe. A porszívó tömlőjét minden használat előtt és után ellenőrizni kell, sérülés jeleit vizsgálva. Tilos sérült tömlő használata. Vízszivás vagy nedves törmelék esetén azonnal a munka befejezése után tisztítsa meg a porszívó belsejét, a hajlékony tömlőt, a hosszabbítócsöveket és a fejeket. A beszáradt szennyeződés visszafordíthatatlan károkat tehet a porszívóban vagy annak alkatrészeiben.

A tömlő belsejét és a hosszabbítócsöveket a porszívóról való leválasztás után vízsugárral kell megtisztítani, majd hagyni teljesen megszáradni. A házon található nagyobb szennyeződések puha ronggyal távolítsa el.

## CARACTERISTICILE PRODUSULUI

Aspiratorul industrial este folosit pentru curățarea impurităților uscate sau umede de la locurile de muncă, impurități care nu pot fi îndepărtate cu un aspirator casnic. De asemenea, poate fi folosit pentru extragerea prafului generat la lucrul cu alte scule electrice. Datorită recipientului de mare capacitate și furtunului flexibil, este posibil să ajungeți în locuri greu accesibile și să le curățați temeinic. Baza echipată cu role permite deplasarea ușoară a aspiratorului. Aspiratorul este echipat cu filtre de aer înlocuibile. Funcționarea corectă, fiabilă și sigură a aparatului depinde de utilizarea sa corectă, prin urmare:

**Înainte este utilizarea produsului, trebuie să citiți acest manual și să îl păstrați în condiții corespunzătoare.**

Furnizorul nu acceptă nicio responsabilitate pentru daune rezultate în urma nerespectării regulilor de siguranță și instrucțiunilor din acest manual.

## ACCESORIILE PRODUSULUI

Aparatul este livrat în stare completă și nu necesită montare. Aspiratorul este livrat cu: filtre, furtun flexibil, țevi de prelungire și două duze de aspirare: largă și îngustă.

## DATE TEHNICE

Parametru	Unitate de măsură	Valoare
Număr de catalog		YT-85715
Tensiunea la rețea	[V~]	220-240
Frecvența la rețea	[Hz]	50/60
Putere nominală	[W]	1600
Puterea maximă la priză	[W]	2000
Vid în funcționare	[kPa]	18
Capacitatea recipientului:	[l]	30
Clasa de izolație		I
Clasa de protecție		IPX4
Masa	[kg]	8,0

## CONDIȚII GENERALE DE SIGURANȚĂ

Aparatul poate fi folosit de către copiii sub 8 ani sau de către persoane cu abilități fizice sau mentale reduse sau de către persoane fără experiență și cunoștințe privind echipamentul, cu condiția să fie supravegheate sau instruite în legătură cu modul de utilizare a aparatului în condiții de siguranță, astfel încât să fie înțelese pericolele implicate. Nu lăsați copiii să se joace cu aparatul. Operațiile de curățare și întreținere nu trebuie efectuate de copii nesupravegheați. Aspiratorul este destinat curățării uscate și umede. Înainte de a începe lucrul care implică aspirarea de apă sau impurități umede, vă rugăm să urmați recomandările incluse în aceste instrucțiuni pentru utilizatori. Nerespectarea lor poate duce la electrocutare, ceea ce reprezintă un pericol pentru sănătatea și viața utilizatorilor și ale altor persoane. Este interzisă aspirarea altor impurități umede în afară de apă. Aspirarea de vopsele, uleiuri, solvenți, benzină și alte substanțe inflamabile poate duce la deteriorarea ireversibilă a aspiratorului sau componentelor sale și poate prezenta un risc de electrocutare, incendiu sau explozie. Înainte de schimbarea tipului de lucru, goliți, curățați și uscați întotdeauna recipientul aspiratorului. Impuritățile rămase în recipient după lucru pot perturba funcționarea în cazul altui tip de activitate. Nu aspirați niciodată obiecte fierbinți, incandescente sau aprinse. Aceasta poate duce la incendiu sau explozie și expune utilizatorul la risc de accidentare gravă sau moarte. Temperatura maximă a materialului aspirat nu trebuie să depășească 40 °C. Aparatul este destinat lucrului în spații închise și nu trebuie expus la apă, inclusiv la precipitații atmosferice.

Înainte de conectarea ștecherului de la cablul electric la aspirator, asigurați-vă că parametrii de rețea corespund cu cei indicați pe placa de identificare a aspiratorului. Înainte de prima utilizare, verificați starea aspiratorului, inclusiv a cablurilor electrice și a ștecherului. Dacă se identifică defecte, nu folosiți aspiratorul. Cablurile electrice deteriorate trebuie înlocuite cu altele noi, la un atelier specializat. Gradul de protecție indicat în tabelul cu date tehnice este asigurat dacă dispozitivul va fi conectat la o priză cu cel puțin același grad de protecție. Înainte de întreținerea aspiratorului, asigurați-vă că ștecherul cablului electric a fost scos din priza de rețea. Aspiratorul trebuie ținut într-un loc inaccesibil persoanelor neautorizate, inclusiv copiilor. De asemenea, în timpul lucrului, vă rugăm asigurați-vă că aspiratorul nu este accesibil persoanelor neautorizate, inclusiv copiilor. Purtați aparatul folosind mânerul, nu-l deplasați trăgându-l de cablul electric. În cazul în care aspiratorul este folosit ca suflantă, este interzis să îndreptați furtunul spre oameni sau animale. Verificați starea conectorului în mod regulat. Este interzis să folosiți aspiratorul cu furtunul deteriorat.

## UTILIZAREA DISPOZITIVULUI

### *Pregătirea pentru lucru*

Verificați recipientul aspiratorului, goliți-l de praf dacă este necesar.

Verificați starea filtrului. În cazul în care filtrul este murdar, scoateți filtrul din capacul aspiratorului așa cum se arată în partea următoare a acestui manual și apoi spălați-l cu apă. Nu folosiți detergenți pentru curățare. Filtrul trebuie să fie complet uscat înainte de reinstalare. În cazul în care murdăria filtrului nu se poate îndepărta sau se observă o reducere a capacității de lucru, filtrul trebuie înlocuit cu unul nou.

**ATENȚIE!** Este interzis să se lucreze cu aspiratorul fără un filtru de aer corect instalat. Aceasta poate duce la deteriorarea aspiratorului precum și la electrocutare.

Baza aspiratorului permite montarea de roți. Axul cu roțile din spate trebuie presat în cârligele din baza carcasi astfel încât știfturile din carcasă să se potrivească cu găurile din axul roților (II).

Asigurați roțile pivotante din față introducând știfturile roților în găurile din baza recipientului (III).

Atașați capacele de la roțile din spate cu șuruburi înșurubându-le prin interiorul fiecărei roți.

Roțile corect asamblate trebuie să arate ca în figura (IV).

Filtrul HEPA, care este prins de un cadru atașat la ventilator prin intermediul unor știfturi este amplasat sub capac. Fiecare dintre știfturile care fixează cadrul trebuie rotit cu un sfert de cerc și apoi puteți scoate complet cadrul din deschidere (V). După scoaterea tuturor știfturilor, este posibil să scoateți cadrul și filtrul (VI).

Aspiratorul pentru aspirare uscată poate fi folosit împreună cu un sac colector reutilizabil, ceea ce ușurează menținerea curată a recipientului aspiratorului. Este interzis să folosiți sac colector în timpul aspirării umede.

Intrarea sacului colector este echipată cu o închidere cu arc. Strângeți și țineți bridele de prindere și introduceți un sac colector pe racordul de furtun la recipient astfel încât prinderea să rămână pe conectorul de furtun în interiorul recipientului (VII). Sacul colector are o clemă care facilitează golirea. Introduceți cleva pe marginea inferioară a sacului colector astfel încât să conecteze ambele margini ale țesăturii din care este făcut sacul colector (VIII).

Atașați capacul pe marginea superioară a recipientului aspiratorului astfel încât să adere pe întreaga circumferință. Apăsăți capacul pe recipient cu ambele închizători. Fiți atenți la locurile marcate de pe capac pentru a asigura etanșarea corespunzătoare a conexiunii (IX).

Conectați furtunul flexibil la orificiul de intrare. Introduceți conexiunea furtunului în deschidere astfel încât canalele de pe el să corespundă cu elementele proeminente de pe intrare, apoi rotiți în sensul acelor de ceasornic (X). Asigurați-vă că furtunul nu se desprinde de la sine în timpul funcționării.

Tubul aspiratorului permite ajustarea treptată a lungimii. Apăsăți și țineți apăsat butonul de blocare și apoi reglați lungimea tubului (XI). După ce s-a fixat lungimea dorită, eliberați butonul de blocare pentru a bloca tubul la lungimea setată. Introduceți capătul mai larg al tubului în capătul furtunului și capătul mai îngust în conectorul periei (XII).

În partea superioară a carcasi, la margine, există o deschidere care este folosită pentru instalarea unui adaptor care permite păstrarea accesoriilor nefolosite în momentul respectiv (XIII).

Alegeți accesoriul corespunzător pentru tipul de lucrare aleasă. Peria este destinată curățării de suprafețe mari și plane și un vâr pentru spații înguste este destinat spațiilor unde nu se poate ajunge cu un accesoriu mai mare, iar adaptorul poate fi folosit pentru

conectarea furtunului aspiratorului la orificiul pentru extragerea prafului de la o sculă electrică cu care poate funcționa împreună.

#### *Lucrul cu aspiratorul*

**ATENȚIE!** Este interzis să se aspire cenușă fierbinte cu aspiratorul. Temperatura materialului aspirat cu aspiratorul nu trebuie să depășească 40 de grade Celsius.

Aspiratorul poate funcționa independent ca aspirator obținut sau ca un sistem de extragere a prafului generat în timpul lucrului cu o sculă electrică.

La utilizarea produsului ca aspirator obișnuit, asigurați-vă că toate lucrările de pregătire au fost efectuate corect.

Asigurați-vă că comutatorul aspiratorului rămâne în poziția oprit - „O” (XV).

Introduceți cablul electric în priză de la rețea și apoi rotiți comutatorul în poziția - “I” (XV).

Pentru a opri produsul, trebuie să rotiți comutatorul pe poziția oprit - „O”.

Peria este prevăzută cu o manetă care permite ridicarea sau retragerea perilor. Perii periei trebuie să fie împinși în afară de curățarea unor suprafețe netede, dure. Se recomandă să curățați mochetele și covorele cu perii retrași înăuntru.

După ce terminați lucrul, opriți aspiratorul din comutatorul de pornire și apoi scoateți ștecherul cablului de alimentare din priză. Treceți la întreținerea aspiratorului.

#### *Priză integrată de alimentare electrică*

Aspiratorul prezintă o priză electrică integrată care se folosește pentru alimentarea sculelor electrice din clasa de izolație electrică I și II. Aceasta permite utilizarea mai simplă a aspiratorului ca sistem de extragere a prafului generat în timpul muncii. Tensiunea de la priză pentru alimentare electrică este aplicată când ștecherul cablului de alimentare al aspiratorului este conectat la priză de rețea. Prin urmare, înainte de a conecta aspiratorul la alimentarea electrică și scula electrică la priză aspiratorului, asigurați-vă că comutatoarele ambelor aparate sunt pe poziția oprit.

După conectarea aspiratorului la ieșirea sculei de extragere a prafului (poate fi necesar pentru aceasta un adaptor special, care nu este livrat împreună cu aspiratorul) și ștecherul sculei electrice în priză aspiratorului (XIV), aspiratorul poate fi pornit trecând comutatorul pe poziția „I” (XV) iar aspiratorul va porni indiferent de funcționarea sculei electrice și va continua să funcționeze până ce comutatorul este trecut pe poziția „O” (XV).

Se recomandă modul de lucru automat. În acest scop, după conectarea aspiratorului la ieșirea sculei electrice de extragere a prafului și a ștecherului sculei electrice la priză de pe aspirator, puneți comutatorul pe poziția „II” (XV). Aspiratorul va porni automat după scurt timp de la pornirea sculei electrice și se va opri de asemenea automat la scurt timp după oprirea sculei electrice. Indiferent de modul de funcționare selectat, după încheierea lucrului, opriți aspiratorul punând comutatorul pe poziția „O” și apoi deconectați ștecherul de la priză de rețea, scoateți ștecherul sculei electrice din priză aspiratorului și treceți la operațiile de întreținere.

#### *Golirea recipientului aspiratorului*

După terminarea aspirării uscate, scoateți capacul aspiratorului și verificați nivelul de umplere al recipientului. Din cauza capacității recipientului, se recomandă să îl goliiți după fiecare utilizare. Așa va fi mai ușor de golit decât un recipient plin.

După terminarea aspirării umede, scoateți capacul aspiratorului. Impuritățile rămase în recipient pot fi îndepărtate prin înclinarea recipientului. După golire, curățați recipientul cu jet de apă și apoi lăsați-l să se usuce bine.

#### *Întreținerea aspiratorului*

Atenție! Înainte de trecerea la operațiile de întreținere, asigurați-vă că ștecherul cablului electric a fost deconectat de la priză de rețea.

După fiecare utilizare a aspiratorului, verificați recipientul, garnitura capacului și filtrele de aer așa cum se descrie și secțiunea: „Pregătirea pentru funcționare”

Suprafețele exterioare ale aspiratorului pot fi curățate cu jet de aer comprimat la o presiune de maximum 0,3 MPa. Acordați o atenție specială orificiilor de ventilație, de intrare și ieșire, verificați să nu fie blocate. Curățați-le cu jet de aer comprimat la o presiune de maximum 0,3 MPa dacă este necesar. Nu folosiți obiecte ascuțite și/sau metalice pentru a curăța orificiile de ventilație. Nu cufundați aspiratorul în apă pentru a-l curăța. Verificați furtunul flexibil al aspiratorului înainte și după fiecare utilizare, să nu prezinte deteriorări. Este interzisă utilizarea furtunului deteriorat. În cazul aspirării de apă sau resturi umede, curățați interiorul aspiratorului, furtunul flexibil, tuburile prelungitoare și accesoriile, imediat după utilizare. Resturile care se uscă în aspirator pot duce la deteriorarea ireversibilă a aspiratorului sau componentelor sale.

Interiorul furtunului și țevilor prelungitoare trebuie curățate cu jet de apă după deconectarea de la aspirator și lăsate apoi să se usuce complet. Îndepărtați murdăria grosieră de pe carcasă folosind o cârpă umedă.



## CARACTERÍSTICAS DEL PRODUCTO

La aspiradora industrial se utiliza para limpiar lugares de trabajo de desechos secos y húmedos, que no serían manejados por una aspiradora doméstica. También se puede usar como extracción de polvo cuando se trabaja con otras herramientas eléctricas. Gracias al tanque espacioso, a la manguera flexible, es posible llegar a lugares difíciles de alcanzar y limpiarlos a fondo. La base equipada con ruedas permite un fácil transporte de la aspiradora. La aspiradora ha sido equipada con filtros de aire reemplazables. El funcionamiento correcto, confiable y seguro de la herramienta depende del funcionamiento adecuado, por lo que:

**Antes de comenzar a trabajar con la herramienta, lea todo el manual y guárdelo.**

El proveedor no es responsable de los daños que resulten del incumplimiento de las normas y recomendaciones de seguridad de este manual.

## EQUIPO DE PRODUCTO

El producto se entrega en condiciones completas y no requiere ensamblaje. El producto incluye: filtros, una manguera flexible, tubos de extensión y dos boquillas de succión: ancha y estrecha.

## ESPECIFICACIONES

Parámetro	Unidad de medida	Valor
Número de catálogo		YT-85715
Voltaje de red	[V~]	220-240
Frecuencia de red	[Hz]	50/60
Potencia nominal	[W]	1600
Carga máxima de la toma	[W]	2000
Vacío de trabajo	[kPa]	18
Capacidad del tanque	[l]	30
Clase de aislamiento		II
Grado de protección		IPX4
Masa	[kg]	8,0

## CONDICIONES GENERALES DE SEGURIDAD

El dispositivo puede ser utilizado por niños de 8 años y mayores así como por personas con minusvalías físicas, sensoriales o mentales, también por personas con falta de experiencia y conocimiento, a condición que sean supervisados, se les pasan instrucciones de uso seguro y entienden los peligros. Supervise a los niños para que no jueguen con el dispositivo. La limpieza y el mantenimiento no deben ser realizados por niños sin supervisión. La aspiradora está diseñada para trabajos secos y húmedos. Antes de comenzar a trabajar con la entrada de agua o suciedad húmeda, siga las instrucciones de este manual. De lo contrario, podría producirse una electrocución, que a su vez puede suponer un riesgo para la salud y la vida del usuario y de terceros. Está prohibido aspirar otros desechos húmedos que el agua. La succión de pinturas, aceites, solventes, gasolina y otras sustancias inflamables puede causar daños irreparables a la aspiradora o sus componentes, y también puede constituir un riesgo de electrocución, incendio o explosión. Antes de cambiar el tipo de trabajo, siempre vacíe y limpie y seque el tanque de la aspiradora. La camada restante en el tanque después del trabajo anterior puede alterar el trabajo si cambia su carácter. Nunca aspire objetos calientes, brillantes o ardientes. Esto puede provocar un incendio o una explosión y exponerlo a lesiones graves o la muerte. La temperatura máxima de las impurezas aspiradas no puede superar los 40 ° C. El dispositivo está diseñado para trabajar en espacios reducidos y no debe exponerse al agua, incluidas las precipitaciones atmosféricas. Antes de conectar

el enchufe del cable de alimentación al dispositivo, asegúrese de que los parámetros de la fuente de alimentación correspondan a los parámetros que se muestran en la placa de identificación del dispositivo. Antes de cada uso, verifique la condición del dispositivo, incluida la condición del cable de alimentación y el enchufe. Si nota algún defecto, no use el dispositivo. Los cables y alambres dañados deben reemplazarse en una planta especializada. El grado de protección que figura en la tabla con los datos técnicos se garantizará si el dispositivo está conectado a un tomacorriente con al menos el mismo grado de protección. Antes de realizar el mantenimiento en el dispositivo, asegúrese de que el enchufe esté desconectado del tomacorriente. El dispositivo debe mantenerse fuera del alcance de personas no autorizadas, especialmente niños. También durante el trabajo, asegúrese de que el dispositivo esté en un lugar inaccesible para personas no autorizadas, especialmente niños. Mueva el dispositivo con el asa, no mueva el dispositivo tirando del cable de alimentación. Si la aspiradora se usa como soplador, está prohibido dirigir la salida de la manguera hacia las personas y los animales. Verifique la condición de la manguera regularmente. Está prohibido usar una aspiradora con una manguera dañada.

## OPERACIÓN DE LA UNIDAD

### *Preparación para la operación*

Compruebe el contenedor del aspirador, si es necesario, vacíalo.

Compruebe el estado del filtro. En caso de suciedad acumulada, retire el filtro de la tapa de la aspiradora como se describe más adelante en el manual y límpielo con agua. No utilice detergentes para la limpieza. El filtro debe estar completamente seco antes de volver a instalarlo. Si la suciedad del filtro no se puede eliminar o se observa una disminución en la eficiencia de trabajo, el filtro debe reemplazarse por uno nuevo.

¡ATENCIÓN! Se prohíbe manipular el aspirador sin el filtro de aire instalado correctamente. Eso puede causar daños del aspirador o incluso choque eléctrico.

La base del aspiradora tiene posibilidad de montar ruedas. El eje de las ruedas traseras debe introducirse en los ganchos en la base de la carcasa de modo que los pasadores de la carcasa entren en los orificios en el eje de las ruedas (II).

Instale las ruedas giratorias delanteras insertando los pasadores de las ruedas en los orificios de la base del depósito (III).

Fije las tapas a las ruedas traseras con los tornillos en el interior de cada rueda.

Las ruedas correctamente montadas se ven como en la figura (IV).

Debajo de la tapa hay un filtro HEPA, que se sujeta mediante un marco fijado a la tapa de la aspiradora mediante pasadores.

Cada uno de los pasadores que aseguran el marco debe girarse un cuarto de vuelta, y luego extenderse completamente fuera del orificio (V). Después de retirar todos los pasadores, es posible retirar el marco y el filtro (VI)

La aspiradora en seco se puede utilizar junto con una bolsa reutilizable, lo que facilita mantener limpio el depósito de la aspiradora. Está prohibido utilizar la bolsa durante el trabajo en húmedo.

La entrada de la bolsa está equipada con un soporte de muelle. Apriete y mantenga apretados los soportes de sujeción y deslice la bolsa sobre la conexión de la manguera al depósito de modo que la sujeción permanezca en la conexión de la manguera dentro del depósito (VII). La bolsa tiene un clip que facilita el vaciado. Deslice el clip en el borde inferior de la bolsa para que ambos bordes de la tela de la que se hizo la bolsa se unan (VIII).

Coloque la tapa en el borde superior del depósito de la aspiradora de manera que quede adyacente a toda la circunferencia. Presione la tapa contra el depósito con los pestillos. Tenga en cuenta que hay puntos marcados en la cubierta para garantizar la correcta estanqueidad de la conexión (IX).

Conecte la manguera flexible a la entrada. La conexión de la manguera debe insertarse en el orificio de manera que las ranuras coincidan con las muescas del orificio de entrada y luego girar en el sentido de las agujas del reloj (X). Asegúrese de que la manguera no se suelte durante el funcionamiento.

El tubo de la aspiradora permite un ajuste gradual de la longitud. Mueva y mantenga pulsado el botón de bloqueo, luego ajuste la longitud del tubo (XI). Una vez establecida la longitud correcta, suelte el botón de bloqueo para bloquear el ajuste de longitud. Inserte el extremo más ancho del tubo en el extremo de la manguera e inserte el extremo más estrecho en la conexión del cepillo (XII).

En la parte superior de la carcasa, en el borde, hay un orificio que se utiliza para instalar un adaptador que permite almacenar los accesorios no utilizados en un momento determinado (XIII).

Seleccione el accesorio adecuado para el tipo de trabajo seleccionado. El cepillo está diseñado para limpiar superficies grandes y planas, y una boquilla para ranuras para lugares que no se pueden alcanzar con el cepillo ancho, y el adaptador se puede utilizar para conectar la manguera de la aspiradora al orificio de extracción de polvo de la herramienta eléctrica con la que trabajará.

#### *Manipulación del aspirador*

**¡ATENCIÓN!** Se prohíbe manipular el aspirador con ceniza caliente. La temperatura de los residuos aspirados por el equipo no puede superar los 40 grados C.

La aspiradora puede funcionar por sí sola como una aspiradora ordinaria o como un dispositivo de extracción de polvo cuando se trabaja con una herramienta eléctrica.

Cuando trabaje como aspiradora ordinaria, asegúrese de que todos los pasos de preparación se hayan realizado correctamente. Asegúrese de que el interruptor de l aspirador está en la posición de apagado: «O» (XV).

Introduzca el enchufe del cable de alimentación en la toma de corriente y, a continuación, cambie el interruptor a la posición «I» (XV).

Para apagar el aspirador, ponga el interruptor en la posición de apagado: «O».

El cepillo está equipado con palanca para sacar el cepillo. El cepillo debe ser sacado al limpiar superficies lisas y duras. Se recomienda limpiar las alfombras y tapetes con el cepillo oculto.

Cuando haya terminado, apague la aspiradora con el interruptor y, a continuación, desenchufe el cable de alimentación de la toma de corriente. Realice operaciones de mantenimiento en la aspiradora.

#### *Toma de corriente incorporada*

La aspiradora tiene una toma de corriente incorporada, que se utiliza para alimentar las herramientas eléctricas pertenecientes a la primera y segunda clase de aislamiento eléctrico. Esto facilita el uso de la aspiradora como sistema de extracción de polvo. La tensión en la toma de corriente aparece cuando el enchufe del cable de alimentación de la aspiradora está conectado a la toma de corriente. Por lo tanto, antes de conectar la aspiradora a la red y la herramienta eléctrica a la toma de la aspiradora, asegúrese de que los interruptores de ambos dispositivos estén en la posición de apagado.

Después de conectar la aspiradora a la salida de extracción de polvo de la herramienta eléctrica (puede ser necesario un adaptador adecuado para este propósito, que no se suministra con la aspiradora) y el enchufe de la herramienta eléctrica a la toma de corriente de la aspiradora (XIV), la aspiradora se puede encender cambiando el interruptor a «I» (XV), la aspiradora comenzará a funcionar independientemente de la herramienta eléctrica y funcionará hasta que el interruptor se cambie a «O» (XV).

El modo de funcionamiento recomendado es el modo automático. Para ello, después de conectar la aspiradora a la salida de extracción de polvo de la herramienta eléctrica y el enchufe de la herramienta eléctrica a la toma de corriente de la aspiradora, gire el interruptor a «II» (XV). La aspiradora se encenderá automáticamente después de un corto tiempo después de encender la herramienta eléctrica y también se apagará automáticamente después de un corto tiempo después de apagar la herramienta eléctrica.

Independientemente del modo de funcionamiento seleccionado, después del trabajo, apague la aspiradora cambiando el interruptor a la posición «O», luego desconecte el enchufe de la aspiradora de la toma de corriente, desconecte el enchufe de la herramienta eléctrica de la toma de corriente de la aspiradora y proceda con el mantenimiento.

#### *Vaciado del depósito del aspirador*

Después del funcionamiento en seco, retire la tapa de la aspiradora y compruebe el estado de llenado del depósito. Debido a la capacidad del depósito, se recomienda vaciarlo después de cada uso. Esto será más fácil que vaciar el depósito lleno.

Después de terminar el trabajo en húmedo, retire la tapa de la aspiradora. La suciedad que queda en el depósito se puede eliminar inclinando el depósito. Después del vaciado, limpie el depósito con un chorro de agua y séquelo bien.

#### *Mantenimiento del aspirador*

**¡Atención!** Antes de realizar cualquier trabajo de mantenimiento, asegúrese de que el enchufe del cable de alimentación está desconectado de la toma de corriente.

Después de cada uso del aspirador, revise el depósito, la junta de la tapa y los filtros de aire como se describe en la sección: «Preparación para la operación».

Limpie el aspirador con una corriente de aire comprimido a una presión no superior a 0,3 MPa. Preste especial atención a la permeabilidad de las rejillas de ventilación, tanto de entrada como de salida. Si es necesario, límpielas con una corriente de aire comprimido a una presión no superior a 0,3 MPa. No utilice objetos de metal afilados para limpiar las rejillas de ventilación. No sumerja la carcasa del aspirador en agua para limpiarla. Compruebe la manguera de la aspiradora en busca de daños después y antes de cada uso. Está prohibido utilizar una manguera dañada. En caso de succión de agua o suciedad húmeda, limpie el interior de la aspiradora, la manguera flexible, los tubos de extensión y las boquillas inmediatamente después del trabajo. Los residuos secos pueden provocar un daño irreversible de la aspiradora o de sus componentes.

El interior de la manguera y los tubos de extensión deben limpiarse con un chorro de agua, después de desconectarse de la aspiradora, y luego dejarse secar completamente. Elimine la suciedad más grande de la carcasa con un paño suave.

## CARACTERISTIQUES DU PRODUIT

L'aspirateur industriel est utilisé pour le nettoyage de travaux de la terre sèche et humide, l'aspirateur domestique ne pourrait pas se débrouiller avec ces travaux. Il peut également servir de l'extraction de la poussière des travaux d'autres outils électriques. Notre grand réservoir, un tuyau flexible est possible d'atteindre des endroits difficiles à atteindre et leur nettoyage en profondeur. La base est équipée de roues pour faciliter le transport de l'aspirateur. L'aspirateur est équipé de filtres amovibles d'air. Un fonctionnement fiable et sûr de l'outil dépend de l'utilisation, parce que:

**Avant d'utiliser l'outil, lire toutes les instructions et les maintenir.**

Pour les dommages résultant du non-respect des règles de sécurité et les recommandations de ce manuel ne ponosiodpowiedzialności pas le fournisseur.

## D'ÉQUIPEMENT

Le produit est livré complet et ne nécessite pas d'installation. Avec le produit on a fourni: filtre, tuyau, tube d'extension et deux buses d'aspiration: larges et étroites.

## CARACTÉRISTIQUES TECHNIQUES

Paramètre	Unité de mesure	Valeur
N. De catalogue n		YT-85715
Réseau de tension	[Va.c.]	220-240
Fréquence	[Hz]	50/60
Puissance nominale	[W]	1600
Prise de charge maximale	[W]	2000
Vide de travail	[kPa]	18
Capacité du réservoir	[l]	30
Classe d'isolation		I
Degré de protection		IPX4
Masse	[kg]	8.0

## SÉCURITÉ GÉNÉRALE

L'appareil peut être utilisé par des enfants de 8 ans et plus et les personnes à capacité réduite physiques, sensorielles ou mentales, également par des personnes ayant un manque d'expérience et de connaissances, si on a leur communiqué les instructions pour une utilisation sûre et comprendre les risques. Vous devez surveiller les enfants de ne pas jouer avec l'appareil. Nettoyage et entretien ne doivent pas être effectués par des enfants sans surveillance. L'aspirateur est conçu pour les peaux sèches et humides. Avant de commencer les travaux impliquant l'ingestion d'eau ou d'impuretés humides suivez les instructions contenues dans les instructions. Leur échec peut provoquer un choc électrique, ce qui pourrait mettre en danger la vie et la santé de l'utilisateur et les spectateurs. Il est interdit d'aspirer les impuretés autres que l'eau humide. Aspiration des peintures, des huiles, des solvants, de l'essence ou d'autres substances inflammables peut causer des dommages irréversibles à l'aspirateur ou de ses composants, ainsi que présenter un risque de choc électrique, un incendie ou une explosion. Avant de modifier le type de travail doit toujours être vidé au sujet et le réservoir aspirateur propre et sec. Impuretés restant dans le réservoir après les travaux antérieurs peuvent interférer avec en cas de changement de son caractère. Ne jamais pulvériser le chaud, la combustion ou objets incandescents. Cela peut provoquer un incendie ou une explosion et vous exposer à des blessures graves ou la mort. La température maximale d'impuretés aspiré ne doit pas dépasser 40 ° C. Le dispositif est conçu pour fonctionner dans des locaux fermés et ne doit pas être exposé à l'eau sous la pluie. Avant

de raccorder le dispositif de prise de câble d'alimentation, faire en sorte que les paramètres du réseau correspondent aux paramètres visibles sur la plaque signalétique. Avant chaque utilisation, vérifier l'état du dispositif, y compris l'état du cordon d'alimentation et la fiche. Si vous remarquez des défauts, ne pas utiliser l'appareil. Les câbles et les fils endommagés doivent être remplacés dans un atelier spécialisé. Le degré de protection indiqué dans le tableau des spécifications sera fournie si le dispositif est connecté à une sortie d'au moins le même degré de protection. Avant l'entretien de l'équipement, assurez-vous que le bouchon a été déconnecté de la prise de courant. Le dispositif doit être gardé hors de la portée des personnes non autorisées, en particulier les enfants. Également au cours de l'opération est à noter que l'appareil était à la portée des personnes non autorisées, en particulier les enfants. Dispositif transféré au moyen de la poignée ne se déplace pas le dispositif en tirant sur le cordon. Si vous utilisez un aspirateur comme un ventilateur est interdit de diriger le tuyau de sortie vers les humains et les animaux. Vérifiez régulièrement l'état du tuyau. Il est interdit d'utiliser un aspirateur avec un tuyau endommagé.

## FUNCTIONNEMENT DE L'APPAREIL

### *Préparation avant l'utilisation*

Vérifier le réservoir de l'aspirateur, le vider si nécessaire.

Vérifier l'état du filtre. En cas de saleté, retirer le filtre du couvercle de l'aspirateur comme décrit plus loin dans le manuel et le nettoyer avec de l'eau. Ne pas utiliser de détergents pour le nettoyage. Le filtre doit être complètement séché avant d'être remon-  
té. Si les impuretés du filtre ne peuvent pas être éliminées ou si une diminution de l'efficacité de fonctionnement est observée, le filtre doit être remplacé par un nouveau.

**ATTENTION !** Il est interdit d'utiliser l'aspirateur si le filtre à air n'est pas correctement installé. Cela peut entraîner des dommages à l'aspirateur, ainsi qu'un choc électrique.

La base de l'aspirateur est équipée de la possibilité de monter des roues. L'essieu de la roue arrière doit être enfoncé dans les crochets de la base du boîtier de sorte que les goupilles du boîtier heurtent les trous de l'essieu de la roue (II).

Fixer les roulettes pivotantes avant en insérant les goupilles de roulette dans les trous de la base du réservoir (III).

Fixer les enjoliveurs aux roues arrière avec les vis à l'intérieur de chaque roue.

Des roulettes correctement montées ressemblent à l'illustration (IV).

Sous le couvercle se trouve un filtre HEPA qui est maintenu par un cadre fixé au couvercle de l'aspirateur au moyen de goupilles.

Chacune des broches fixant le cadre doit être tournée d'un quart de tour, puis complètement sortie du trou (V). Après avoir retiré toutes les broches, il est possible de retirer le cadre et le filtre (VI)

L'aspirateur sec peut être utilisé avec un sac réutilisable, ce qui facilite le maintien de l'aspirateur propre. Il est interdit d'utiliser le sac pendant un travail humide.

L'entrée du sac est équipée d'un support à ressort. Presser et maintenir les supports de fixation et faites glisser le sac sur le raccord de tuyau vers le réservoir de sorte que la fixation reste sur le raccord de tuyau à l'intérieur du réservoir (VII). Le sac a un clip qui le rend facile à vider. Faire glisser le clip sur le bord inférieur du sac de sorte que les deux bords du tissu à partir duquel le sac a été fabriqué soient joints (VIII).

Monter le couvercle sur le bord supérieur du réservoir de l'aspirateur de manière à ce qu'il soit adjacent à toute la circonférence. Appuyer le couvercle contre le réservoir avec les loquets. Noter qu'il y a des endroits marqués sur le couvercle pour assurer le bon serrage de la connexion (IX).

Raccorder le tuyau flexible à l'entrée. Le raccord de tuyau doit être inséré dans le trou de sorte que les encoches sur celui-ci touchent les pattes de l'ouverture d'entrée, puis tourné dans le sens horaire (X). Veiller à ce que le tuyau ne glisse pas hors de l'ouverture pendant le fonctionnement.

Le tuyau de l'aspirateur permet un réglage progressif de la longueur. Déplacer et maintenir le bouton de verrouillage, puis régler la longueur du tuyau (XI). Une fois la bonne longueur réglée, relâcher le bouton de verrouillage pour verrouiller le réglage de la longueur. Insérer l'extrémité la plus large du tuyau dans l'extrémité du tuyau, et insérer l'extrémité la plus étroite dans le raccord à brosse (XII).

Dans la partie supérieure du boîtier, au bord, il y a un trou qui est utilisé pour monter un adaptateur qui vous permet de stocker les embouts non utilisés à ce moment (XIII).

Sélectionner l'accessoire approprié pour le type de travail sélectionné. La brosse est conçue pour nettoyer les surfaces grandes et plates, et une buse étroite pour les endroits qui ne peuvent pas être atteints avec une pointe large, et l'adaptateur peut être utilisé pour connecter le tuyau d'aspirateur à l'ouverture d'extraction de la poussière de l'outil électrique avec lequel il fonctionnera.

#### *Utilisation de l'aspirateur*

**ATTENTION !** Il est interdit d'utiliser l'aspirateur de cendres chaudes. La température des déchets absorbés par l'aspirateur ne doit pas dépasser 40 degrés. Celsius.

L'aspirateur peut fonctionner seul comme un aspirateur ordinaire ou comme un appareil d'extraction de poussière lorsque vous travaillez avec un outil électrique.

En cas d'utilisation comme aspirateur ordinaire, s'assurer que toutes les étapes préparatoires ont été correctement effectuées.

S'assurer que l'interrupteur de l'aspirateur est en position d'arrêt « O » (XV).

Insérer la fiche du cordon d'alimentation dans la prise secteur, puis mettre l'interrupteur en position marche « I » (XV).

Pour arrêter l'aspirateur, mettre l'interrupteur sur la position : arrêt – « O ».

La brosse est équipée d'un levier pour éjecter les poils. Les poils doivent être éjectés lors du nettoyage des surfaces lisses et dures. Il est recommandé de nettoyer les moquettes et les tapis avec les poils rentrés.

Une fois le travail terminé, éteindre l'aspirateur avec l'interrupteur marche/arrêt, puis débrancher le cordon d'alimentation de la prise secteur. Effectuer l'entretien de l'aspirateur.

#### *Prise de courant intégrée*

L'aspirateur a une prise électrique intégrée qui est utilisée pour fournir des outils électriques appartenant à la 1ère et 2ème classe d'isolation électrique. Cela facilite l'utilisation de l'aspirateur comme système d'extraction de la poussière. La tension dans la prise de courant apparaît lorsque la fiche du câble d'alimentation de l'aspirateur est connectée à la prise de courant. Par conséquent, avant de brancher l'aspirateur au secteur et l'outil électrique à la prise de l'aspirateur, s'assurer que les interrupteurs des deux appareils sont en position d'arrêt.

Après avoir connecté l'aspirateur à la sortie d'extraction de la poussière de l'outil électrique (un adaptateur approprié peut être nécessaire à cet effet qui n'est pas inclus dans l'aspirateur) et la fiche de l'outil électrique à la prise de l'aspirateur (XIV), l'aspirateur peut être démarré en commutant l'interrupteur sur « I » (XV), l'aspirateur commencera à fonctionner indépendamment de l'outil électrique et fonctionnera jusqu'à ce que le commutateur soit commuté sur « O » (XV).

Le mode de fonctionnement recommandé est le mode automatique. Pour ce faire, après avoir connecté l'aspirateur à la sortie d'extraction de poussière de l'outil électrique et la fiche de l'outil électrique à la prise de l'aspirateur, mettre l'interrupteur sur « I » (XV). L'aspirateur s'allume automatiquement peu de temps après le démarrage de l'outil électrique et s'éteint automatiquement peu de temps après l'arrêt de l'outil électrique.

Quel que soit le mode de fonctionnement sélectionné, après le travail, éteindre l'aspirateur en mettant l'interrupteur en position « O », puis débrancher la fiche de l'aspirateur de la prise, débrancher la fiche de l'outil électrique de la prise de l'aspirateur et procéder à l'entretien.

#### *Vidange du réservoir de l'aspirateur*

Après le fonctionnement à sec, retirer le couvercle de l'aspirateur et vérifier l'état de remplissage du réservoir. En raison de la capacité du réservoir, il est recommandé de le vider après chaque utilisation. Ce sera plus facile que de vider un réservoir plein.

Une fois le travail terminé, retirer le couvercle de l'aspirateur. La saleté restant dans le réservoir peut être éliminée en inclinant le réservoir. Après la vidange, nettoyer le réservoir avec un jet d'eau.

#### *Entretien de l'aspirateur*

Attention ! Avant d'effectuer des travaux d'entretien, s'assurer que la fiche du cordon d'alimentation a été débranchée de la prise secteur.

Après chaque utilisation de l'aspirateur, vérifier le réservoir, le joint du couvercle et les filtres à air comme décrit dans la section : « Préparation avant l'utilisation ».

Nettoyer l'aspirateur par l'extérieur avec un jet d'air comprimé ne dépassant pas 0,3 MPa. Une attention particulière doit être portée au libre passage par les ouvertures de ventilation, qu'elles soient d'entrée ou de sortie. Un courant d'air comprimé à une pression maximale de 0,3 MPa peut également être utilisé à cet effet. Ne pas utiliser d'objets tranchants, en particulier des objets métalliques, pour nettoyer les ouvertures de ventilation. Ne pas immerger l'aspirateur dans l'eau pour le nettoyer. Vérifier que le tuyau de l'aspirateur n'est pas endommagé après et avant chaque utilisation. Il est interdit d'utiliser un tuyau endommagé. En cas d'aspiration d'eau ou de débris humides, nettoyer l'intérieur de l'aspirateur, le tuyau flexible, les tuyaux d'extension et les embouts immédiatement après le travail. Les débris séchés peuvent endommager de façon irréversible l'aspirateur ou ses composants.

L'intérieur du tuyau et des tuyaux d'extension doit être nettoyé avec un courant d'eau, après la déconnexion de l'aspirateur, puis laissé complètement sécher. Retirer la plus grande partie de la saleté du boîtier à l'aide d'un chiffon doux.

## CARATTERISTICA DEL PRODOTTO

L'aspirapolvere industriale viene utilizzato per pulire i luoghi di lavoro dai rifiuti secchi e umidi che un aspirapolvere domestico non sarebbe in grado di gestire. Può essere utilizzato anche come depolverizzatore quando si lavora con altri utensili elettrici. Grazie all'ampio serbatoio e al tubo flessibile è possibile raggiungere zone difficili e pulire a fondo. La base con ruote permette un facile trasporto dell'aspirapolvere. L'aspirapolvere è dotato di filtri dell'aria sostituibili. Il funzionamento corretto, affidabile e sicuro dell'elettrodomestico dipende dall'uso corretto, per cui:

**Prima di procedere con il lavoro leggere attentamente l'istruzione e conservarla per una futura consultazione.**

Il fornitore non risponde per i danni arrecati in seguito dell'inosservanza delle norme di sicurezza e delle raccomandazioni riportate nella presente istruzione.

## EQUIPAGGIAMENTO DEL PRODOTTO

Il prodotto viene fornito completo e non richiede l'installazione. Assieme al prodotto vengono forniti: filtri, tubo flessibile, tubi di prolunga e due beccucci: largo e stretto.

## DATI TECNICI

Parametro	Unità di misura	Valore
N. d catalogo		YT-85715
Tensione di alimentazione	[V~]	220-240
Frequenza di rete	[Hz]	50/60
Potenza nominale	[W]	1600
Massimo carico della presa	[W]	2000
Depressione d'esercizio	[kPa]	18
Capacità serbatoio	[l]	30
Classe di isolamento		I
Grado di protezione		IPX4
Massa	[kg]	8,0

## CONDIZIONI GENERALI DI SICUREZZA

L'apparecchio può essere utilizzato da bambini di età pari o superiore a 8 anni e da persone con capacità fisiche, sensoriali o mentali ridotte, comprese le persone con scarsa esperienza e conoscenza, se sorvegliate, istruite sull'uso sicuro dell'apparecchio e consapevoli dei pericoli che esso comporta. I bambini devono essere sorvegliati per assicurarsi che non giochino con l'apparecchio. La pulizia e la manutenzione non deve essere effettuata dai bambini incustoditi. L'aspirapolvere è progettato sia per il funzionamento a secco che a umido. Seguire le istruzioni riportate in questo manuale prima di eseguire lavori di aspirazione d'acqua o di sporco umido. La mancata osservanza di questa precauzione può provocare scosse elettriche che, se non evitate, possono causare la morte o gravi lesioni all'utente o a terzi. È vietato aspirare rifiuti diversi dall'acqua. L'aspirazione di vernici, oli, solventi, benzina e altre sostanze infiammabili può causare danni irreparabili all'aspirapolvere o ai suoi componenti, nonché il rischio di scosse elettriche, incendi o esplosioni. Svuotare e pulire sempre e asciugare il serbatoio dell'aspirapolvere prima di cambiare modalità di funzionamento. Eventuali detriti lasciati nel serbatoio dopo l'operazione precedente possono interferire con l'operazione in caso di modifica del suo carattere. Non aspirare mai oggetti caldi, incandescenti o in fiamme. Ciò può provocare incendi o esplosioni e lesioni gravi o mortali. La temperatura massima dei rifiuti da aspirare non deve superare i 40° C. Il dispositivo è progettato per l'uso in ambienti interni e non deve essere esposto all'acqua, tra cui alle precipitazioni. Prima di collegare la spina del cavo di alimentazione all'unità, assicurarsi che i parametri di alimentazione siano

quelli indicati sulla targhetta dell'unità stessa. Prima di ogni utilizzo, verificare le condizioni dell'apparecchiatura, comprese quelle del cavo di alimentazione e della spina. Nel caso di eventuali difetti, non utilizzare il dispositivo. I cavi e le condutture danneggiate devono essere sostituite in nuove presso un'officina specializzata. Il grado di protezione indicato nella tabella dei dati tecnici sarà fornito se l'apparecchiatura è collegata ad una presa con almeno lo stesso grado di protezione. Assicurarsi che il cavo di alimentazione sia scollegato dalla presa a muro prima di eseguire la manutenzione dell'unità. Tenere l'apparecchio fuori dalla portata dei terzi, in particolare dei bambini. Anche durante il funzionamento, assicurarsi che l'apparecchio non sia accessibile a nessuno, in particolare ai bambini. Utilizzare la maniglia per spostare l'unità senza tirarlo per il cavo di alimentazione. In caso di utilizzo come soffiante, l'uscita del tubo flessibile non deve essere diretta verso persone o animali. Controllare regolarmente lo stato del tubo flessibile. Si vieta di utilizzare l'aspirapolvere con il tubo guasto.

## UTILIZZO DELL'APPARECCHIO

### *Preparazione per l'utilizzo*

Controllare il serbatoio dell'aspirapolvere, svuotarlo se necessario.

Controllare lo stato del filtro. Se il filtro è sporco, rimuoverlo dal coperchio dell'aspirapolvere come descritto di seguito in questo manuale e successivamente pulirlo con acqua. Non utilizzare detersivi per la pulizia. Il filtro deve essere completamente asciugato prima di essere reinstallato. Se le impurità del filtro non possono essere rimosse o si osserva la riduzione della sua efficienza, il filtro deve essere sostituito con uno nuovo.

**ATTENZIONE!** È vietato lavorare con un aspirapolvere senza un filtro dell'aria correttamente installato. Ciò può causare danni all'aspirapolvere e scosse elettriche.

La base dell'aspirapolvere è predisposta per ruote. Spingere l'asse delle ruote posteriori nei ganci nella base dell'alloggiamento in modo che i perni dell'alloggiamento entrino nei fori dell'asse delle ruote (II).

Installare le ruote anteriori girevoli inserendo i perni delle ruote nei fori della base del serbatoio (III).

Fissare i coprimozzo alle ruote posteriori avvitando le apposite viti dall'interno di ciascuna ruota.

Le ruote correttamente montate si presentano come in figura (IV).

Sotto il coperchio c'è un filtro HEPA, che è tenuto in posizione da un telaio fissato al coperchio dell'aspirapolvere per mezzo di perni. Ognuno dei perni che fissano il telaio, deve essere ruotato di un quarto di giro e poi completamente rimosso dal foro (V). Dopo aver rimosso tutti i perni, è possibile rimuovere il telaio e il filtro (VI).

L'aspirapolvere a secco può essere utilizzato insieme a un sacchetto riutilizzabile, che permette di mantenere il serbatoio dell'aspirapolvere pulito. È vietato utilizzare il sacchetto durante l'aspirazione a umido.

Il foro di entrata del sacchetto è dotato di un fissaggio a molla. Premere e tenere premute le staffe di fissaggio e far scorrere il sacchetto sul raccordo del tubo flessibile al serbatoio in modo che il fissaggio rimanga sul raccordo del tubo flessibile all'interno del serbatoio (VII). Il sacchetto è dotato di una clip che lo rende più facile da svuotare. Far scorrere la clip sul bordo inferiore del sacchetto in modo che entrambi i bordi del tessuto in cui è stato realizzato il sacchetto, siano uniti (VIII).

Fissare il coperchio sul bordo superiore del serbatoio dell'aspirapolvere in modo che sia adiacente su tutto il suo perimetro. Premere il coperchio contro il serbatoio usando i fermi. È importante notare che sul coperchio ci sono punti contrassegnati per garantire la corretta tenuta del collegamento (IX).

Collegare il tubo flessibile al foro di entrata. Il raccordo del tubo flessibile deve essere inserito nel foro in modo che le tacche su di esso entrino nelle alette del foro di entrata, e quindi ruotato in senso orario (X). Assicurarsi che il tubo flessibile non scivoli fuori dall'apertura durante il funzionamento.

Il tubo dell'aspirapolvere consente una regolazione graduale della lunghezza. Spostare e tenere premuto il pulsante di blocco, quindi regolare la lunghezza del tubo (XI). Una volta impostata la lunghezza corretta, rilasciare il pulsante di blocco per bloccare l'impostazione della lunghezza. Inserire l'estremità più ampia del tubo nell'estremità del tubo flessibile e l'estremità più stretta nell'attacco della spazzola (XII).

Nella parte superiore dell'alloggiamento, vicino al bordo c'è un foro utilizzato per installare un adattatore che consente di riporre le bocchette non utilizzate al momento (XIII).

Selezionare un accessorio appropriato per il determinato tipo di lavoro. La spazzola è progettata per pulire superfici ampie e piane e la bocchetta stretta per luoghi che non possono essere raggiunti con la bocchetta larga, invece l'adattatore può essere utilizzato per collegare il tubo dell'aspirapolvere al foro di aspirazione della polvere dell'utensile elettrico con cui interagirà.



*Utilizzo dell'aspirapolvere*

**ATTENZIONE!** È vietato utilizzare l'aspirapolvere con ceneri calde. La temperatura dei rifiuti aspirati dall'aspirapolvere non deve superare i 40° C.

L'aspirapolvere può funzionare da solo come un aspirapolvere normale o un dispositivo di aspirazione della polvere generata durante l'utilizzo di un utensile elettrico.

Quando viene utilizzato come un aspirapolvere normale, bisogna assicurarsi che tutte le attività di predisposizione siano state correttamente eseguite.

Assicurarsi che il pulsante di accensione dell'aspirapolvere sia in posizione di spegnimento – "O" (XV).

Inserire la spina del cavo di alimentazione nella presa di rete, quindi posizionare pulsante di accensione in posizione di accensione "I" (XV).

Per spegnere l'aspirapolvere, portare il pulsante di accensione in posizione di spegnimento – "O".

La spazzola è dotata di una leva che permette di estrarre e ritirare le setole. Le setole devono essere estratte durante la pulizia di superfici lisce e dure. Si consiglia di pulire tappeti e moquette con le ritirate.

Dopo aver terminato il lavoro, spegnere l'aspirapolvere con il pulsante, quindi scollegare il cavo di alimentazione dalla presa di rete. Eseguire le operazioni di manutenzione dell'aspiratore.

*Presa di corrente integrata*

L'aspirapolvere ha una presa elettrica integrata, che viene utilizzata per alimentare utensili elettrici di classe di isolamento elettrico I e II. In questo modo è più facile utilizzare l'aspirapolvere come sistema di aspirazione della polvere generata durante il suo funzionamento. La tensione nella presa di corrente si manifesta quando la spina del cavo di alimentazione dell'aspirapolvere è collegata alla presa di rete. Pertanto, prima di collegare l'aspirapolvere alla rete elettrica e l'utensile elettrico alla presa dell'aspirapolvere, assicurarsi che i pulsanti di accensione di entrambi i dispositivi siano in posizione di spegnimento.

Dopo aver collegato l'aspirapolvere alla presa di aspirazione della polvere dell'utensile elettrico (a tal fine, può essere necessario un adattatore appropriato, che non è fornito con l'aspirapolvere) e la spina dell'utensile elettrico alla presa dell'aspirapolvere (XIV), l'aspirapolvere può essere avviato portando il pulsante di accensione in posizione "I" (XV), l'aspirapolvere inizierà a funzionare in modo indipendente dall'utensile elettrico e sarà acceso fino a quando il pulsante di accensione non verrà portato in posizione "O" (XV).

La modalità di funzionamento consigliata è la modalità automatica. A tal fine, dopo aver collegato l'aspirapolvere alla presa di aspirazione della polvere dell'utensile elettrico e la spina dell'utensile elettrico alla presa dell'aspirapolvere, portare il pulsante di accensione in posizione "II" (XV). L'aspirapolvere si accenderà automaticamente poco dopo l'avvio dell'utensile elettrico e si spegnerà automaticamente poco dopo lo spegnimento dell'utensile elettrico.

Indipendentemente dalla modalità di funzionamento selezionata, una volta terminato il lavoro, spegnere l'aspirapolvere portando il pulsante di accensione in posizione "O", quindi scollegare la spina dell'aspirapolvere dalla presa, scollegare la spina dell'utensile elettrico dalla presa dell'aspirapolvere e procedere alla manutenzione.

*Svuotamento del serbatoio dell'aspirapolvere*

Dopo aver terminato il lavoro a secco, rimuovere il coperchio dell'aspirapolvere e controllare il livello di riempimento del serbatoio. A causa della capacità del serbatoio, si consiglia di svuotarlo dopo ogni utilizzo. Questo sarà più facile che svuotare un serbatoio pieno.

Dopo aver terminato il lavoro a umido, rimuovere il coperchio dell'aspirapolvere. Lo sporco rimasto nel serbatoio può essere rimosso inclinando il serbatoio. A svuotamento terminato, pulire il serbatoio con un getto d'acqua e quindi asciugare accuratamente.

*Manutenzione dell'aspirapolvere*

**Attenzione!** Prima di effettuare qualsiasi intervento di manutenzione, assicurarsi che la spina del cavo di alimentazione sia stata scollegata dalla presa di rete.

Dopo ogni utilizzo dell'aspirapolvere, controllare il serbatoio, la guarnizione del coperchio e il filtro dell'aria come descritto al punto: "Preparazione per l'utilizzo".

Pulire la parte esterna dell'aspirapolvere con un getto d'aria compressa ad una pressione non superiore a 0,3 MPa. Prestare particolare attenzione alla permeabilità delle aperture di ventilazione, sia in ingresso che in uscita. Se necessario, pulire con un getto d'aria compressa ad una pressione non superiore a 0,3 MPa. Non utilizzare oggetti appuntiti e metallici per la pulizia delle aperture di ventilazione. Non immergere l'aspirapolvere in acqua per pulirlo. Dopo e prima di ogni utilizzo controllare che il tubo flessibile dell'aspirapolvere non sia danneggiato. È vietato utilizzare un tubo danneggiato. In caso di aspirazione di acqua o rifiuti umidi, pulire l'interno dell'aspirapolvere, il tubo flessibile, i tubi di prolunga e le punte immediatamente dopo l'utilizzo. Le impurità essiccate possono provocare danni irreversibili all'aspirapolvere o ai suoi componenti.

L'interno del tubo flessibile e dei tubi di prolunga devono essere puliti con un getto d'acqua, dopo averli precedentemente scollegati dall'aspirapolvere, e poi lasciati asciugare completamente. Rimuovere lo sporco più grande dall'alloggiamento con un panno morbido.

## SPECIFICATIE VAN HET PRODUCT

De industriële stofzuiger dient voor reiniging van werkplaatsten van droge en natte onzuiverheden, die met behulp van een huishoudelijke stofzuiger niet kunnen worden verwijderd. Hij kan ook dienen als zuigmachine van ontstane stof tijdens de werkzaamheden met ander gereedschap. Dankzij de ruime tank, elastische slang is het mogelijk om tot moeilijk bereikbare plaatsten te raken en deze te reinigen. De basis uitgerust met wieltjes maakt het transport van de stofzuiger eenvoudig. De stofzuiger werd uitgerust met vervangbare luchtfilters. De correcte, betrouwbare en veilige werking van het product is afhankelijk voor correct gebruik, daarom:

**Lees de volledige instructie en bewaar deze voordat het product in gebruik wordt genomen.**

De leverancier is niet aansprakelijk voor schade en letsels ontstaan uit gebruik dat niet overeenstemt met de bestemming van het product, niet naleving van veiligheidsvoorschriften en de in deze instructie vermelde aanbevelingen.

## UITRUSTING VAN HET PRODUCT

Het product wordt volledig meegeleverd en vereist geen montage. Samen met het product worden de volgende elementen meegeleverd: filters, elastische slang, verlengbuis en twee zuiguiteinden: een brede en een smalle.

## TECHNISCHE GEGEVENS

Parameter	Maateenheid	Waarde
Catalogusnummer		YT-85715
Netwerkspanning	[V~]	220-240
Netwerkfrequentie	[Hz]	50/60
Nominaal vermogen	[W]	1600
Maximale belasting netwerkdoo	[W]	2000
Vacuüm werkdruk	[kPa]	18
Capaciteit tank	[l]	30
Isolatieklasse		I
Beschermingsgraad		IPX4
Massa	[kg]	8,0

## ALGEMENE VEILIGHEIDSVORWAARDEN

Het toestel kan door 8 jaar oude kinderen, ouderen en personen met beperkte lichamelijke, zintuigelijke of geestelijke vermogen worden gebruikt en ook door personen zonder ervaring of kennis, indien ze onder toezicht worden gehouden en tenzij deze personen onder toezicht worden gehouden of adequaat over het gebruik van het product worden opgeleid en dit op een wijze dat alle gevaren in betrekking tot het gebruik van het product voor deze personen begrepen zijn. Buiten het bereik van kinderen houden. Kinderen mogen het product niet reinigen of onderhouden zonder toezicht. De stofzuiger is bestemd voor werking met droge en natte stoffen. Alvorens met het opzuigen van water of natte onzuiverheden te beginnen, dienen alle bepalingen vermeld in de instructie te worden opgevolgd. Het niet naleven van de gebruiksaanwijzing kan tot elektrocutie leiden, wat een gevaar voor de gezondheid en het leven van de gebruiker of omstanders kan zijn. Het is verboden om andere natte onzuiverheden dan water op te zuigen. Opzuigen van verf, oliën, verdunners, benzine en andere ontvlambare substanties kan onherstelbare schade van de stofzuiger of zijn elementen veroorzaken en kan tot elektrocutie, brand of ontploffing leiden. Alvorens van werkzaamheden te veranderen, dient de tank van de stofzuiger te worden geleegd en gereinigd. Overgebleven onzuiverheden van voorafgaande werkzaamheden kunnen de werking van de stofzuiger verstoren. Nooit hete, gloeiende of brandende voorwerpen opzuigen. Dit kan tot brand

of ontploffing leiden en de gebruiker aan ernstige letsels of dood blootstellen. De maximale temperatuur van de opgezogen onzuiverheden mag 40 graden C. niet overschrijden. Het toestel is bestemd voor werking in gesloten ruimtes en mag niet worden blootgesteld aan water of atmosferische neerslag. Alvorens de stekker van de voedingskabel van het toestel aan te sluiten, controleer of de parameters van het netwerk aan de zichtbare parameters op het naambord van het toestel beantwoorden. Controleer voor elk gebruik de staat van het apparaat, inclusief de staat van de voedingskabel en de stekker. In geval om het even welke storingen worden gemerkt, mag het toestel niet worden gebruikt. De beschadigde kabels en draden dienen met nieuwe te worden vervangen door een bevoegde technische dienst. De beschermingsgraad opgegeven in de tabel met de technische gegevens zal worden gegarandeerd indien het apparaat aan de netwerkdoos met ten minste eenzelfde beschermingsgraad wordt aangesloten. Alvorens het onderhoud uit te voeren, controleer of de stekker van de netwerkdoos werd ontkoppeld. Bewaar het apparaat op een plaats die voor omstanders niet toegankelijk is, vooral kinderen. Ook tijdens de werking zorg ervoor, dat het toestel zich op een plaats bevindt die niet toegankelijk is voor omstanders en vooral kinderen. Verplaats het apparaat met behulp van de handgreep, verplaats het apparaat niet door aan de voedingskabel te trekken. In geval van gebruik van de stofzuiger als een ventilator is het verboden om de slanguitlaat in de richting van mensen of dieren te richten. Controleer regelmatig de staat van de slang. Het is verboden om de stofzuiger met een beschadigde slang te gebruiken.

## TOESTELBEDIENING

### *Vorbereitung op het werk*

Controleer de stofzuigtank en maak deze zo nodig leeg.

Controleer de toestand van het filter. In geval van vervuiling, verwijder het filter van het stofzuigerdeksel zoals verderop in de handleiding beschreven en reinig het met water. Gebruik geen reinigingsmiddelen voor het reinigen. Het filter moet volledig worden gedroogd voordat het opnieuw wordt geïnstalleerd. Als de onzuiverheden van het filter niet kunnen worden verwijderd of als een vermindering van de werkefficiëntie wordt waargenomen, moet het filter worden vervangen door een nieuw filter.

**LET OP!** Het is verboden om met een stofzuiger te werken zonder een goed geïnstalleerd luchtfilter. Dit kan schade aan de stofzuiger en elektrische schokken veroorzaken.

De basis van de stofzuiger is voorzien van de mogelijkheid om wielen te monteren. Druk de as van de achterwielen in de nokken in de bodem van de behuizing, zodat de pennen in de behuizing de gaten in de wielas raken (II).

Installeer de voorste zwenkwielen door de wielpennen in de gaten in de tankbasis (III) te steken.

Bevestig de wielpennen aan de achterwielen met de schroeven aan de binnenkant van elk wiel.

Goed gemonteerde wielen zien er uit als in de afbeelding (IV).

Onder het deksel bevindt zich een HEPA-filter, dat wordt vastgehouden door een frame dat met behulp van pennen aan het deksel van de stofzuiger is bevestigd. Elk van de pennen waarmee het frame is bevestigd, moet een kwart slag worden gedraaid en vervolgens volledig uit het gat (V) worden gestrekt. Na het verwijderen van alle pennen is het mogelijk om het frame en het filter (VI) te verwijderen.

De stofzuiger kan worden gebruikt in combinatie met een herbruikbare zak, waardoor het makkelijker is om de stofzuiger schoon te houden. Het is verboden de zak te gebruiken tijdens nat werk.

De zakinlaat is voorzien van een veerbelaste sluiting. Knijp en houd de bevestigingsbeugels vast en schuif de zak over de slangaansluiting op de tank zodat de bevestiging op de slangaansluiting in de tank (VII) blijft. De zak is voorzien van een clip, zodat deze gemakkelijk kan worden geleegd. Schuif de clip aan de onderkant van de zak zodat beide randen van de stof waaruit de zak is gemaakt, met elkaar verbonden zijn (VIII).

Plaats het deksel op de bovenrand van het reservoir van de stofzuiger, zodat het zich naast de gehele omtrek bevindt. Druk het deksel met de grendels tegen de tank. Houd er rekening mee dat er gemarkeerde plaatsen op het deksel zijn om ervoor te zorgen dat de verbinding (IX) goed vastzit.

Sluit de flexibele slang aan op de instroomopening. De slangaansluiting moet in het gat worden gestoken zodat de inkepingen erop de nokken van de instroomopening raken en vervolgens met de klok mee worden gedraaid (X). Zorg ervoor dat de slang tijdens de werking niet uit de opening glijdt.

De buis van de stofzuiger is in stappen in de lengte verstelbaar. Beweeg en houd de vergrendelknop ingedrukt en pas de lengte van de buis (XI) aan. Zodra de juiste lengte is ingesteld, laat u de vergrendelknop los om de lengte-instelling te vergrendelen. Steek het bredere uiteinde van de buis in het uiteinde van de slang en steek het smallere uiteinde in de borstelverbinding (XII).

In het bovenste deel van de behuizing, aan de rand, is er een gat dat wordt gebruikt om een adapter te installeren waarmee u de uiteinden kunt opslaan die op dat moment niet werden gebruikt (XIII).

Selecteer het juiste accessoire voor het geselecteerde type werk. De borstel is ontworpen voor het reinigen van grote en vlakke oppervlakken, en een smalle zuignap voor plaatsen die niet bereikbaar zijn met een brede punt, en de adapter kan worden gebruikt om de stofzuigerslang aan te sluiten op de instroomopening van het elektrische gereedschap waarmee het werkt.

#### *Werken met een stofzuiger*

**LET OP!** Het is verboden om een stofzuiger met hete as te gebruiken. De temperatuur van het door de stofzuiger opgezogen afval mag niet hoger zijn dan 40 graden C.

De stofzuiger kan zelfstandig werken als een gewone stofzuiger of als stofafzuiger bij het werken met een elektrisch gereedschap. Zorg ervoor dat alle voorbereidende werkzaamheden correct zijn uitgevoerd wanneer u als een gewone stofzuiger werkt.

Zorg ervoor dat de stofzuigerschakelaar in de uit-stand "O" staat (XV).

Steek de stekker van het netsnoer in het stopcontact en zet de schakelaar in de stand "I" (XV).

Als de werking van de stofzuiger moet worden gestaakt, zet u de schakelaar in de uit-stand – O.

De borstel is voorzien van een hendel om de borstelharen uit te werpen. De borstelharen moeten worden verwijderd bij het reinigen van gladde, harde oppervlakken. Voltapijt en tapijten worden aanbevolen om te reinigen met ingetrokken haar.

Schakel na afloop van de werkzaamheden de stofzuiger uit, en trek vervolgens de stekker uit het stopcontact. Start het onderhoud van de stofzuiger.

#### *Ingebouwd stopcontact*

De stofzuiger heeft een ingebouwd stopcontact, dat wordt gebruikt voor de voeding van elektrisch gereedschap dat behoort tot de 1e en 2e klasse van elektrische isolatie. Dit maakt het gemakkelijker om de stofzuiger als stofafvoersysteem te gebruiken. De spanning in het stopcontact verschijnt wanneer de stekker van de stroomkabel van de stofzuiger op het stopcontact is aangesloten. Zorg er daarom voor dat de schakelaars van beide apparaten in de uit-stand staan voordat u de stofzuiger op het lichtnet en het elektrische gereedschap op het stopcontact aansluit.

Na het aansluiten van de stofzuiger op de stofafvoer van het elektrische gereedschap (hiervoor kan een geschikte adapter nodig zijn, die niet in de stofzuiger zit) en de stekker van het elektrische gereedschap op het stopcontact van de stofzuiger (XIV), kan de stofzuiger worden gestart door de schakelaar op "I" (XV) te zetten, de stofzuiger zal onafhankelijk van het elektrische gereedschap beginnen te werken en zal werken totdat de schakelaar op "O" (XV) wordt gezet.

De aanbevolen bedrijfsmodus is de automatische modus. Om dit te doen, zet u de schakelaar op "II" (XV) nadat u de stofzuiger hebt aangesloten op de stofafvoeropening van het elektrische gereedschap en de stekker van het elektrische gereedschap op het stopcontact van de stofzuiger. De stofzuiger schakelt automatisch in na een korte tijd na het starten van het elektrische gereedschap en schakelt ook automatisch uit na een korte tijd na het uitschakelen van het elektrische gereedschap.

Ongeacht de geselecteerde werkingsmodus, schakel de stofzuiger na het werk uit door de schakelaar in de "O"-stand te zetten, trek dan de stekker uit het stopcontact, trek de stekker uit het stopcontact van het elektrische gereedschap en ga verder met onderhoud.

#### *Leegmaken van het reservoir van de stofzuiger*

Verwijder na het drooglopen het stofzuigerdekseel en controleer de vulconditie van de tank. Vanwege de capaciteit van het reservoir is het raadzaam om dit na elk gebruik te legen. Dit zal gemakkelijker zijn dan het legen van een vol reservoir.

Verwijder na het beëindigen van de natte werkzaamheden de stofzuigerafdekking. Vuil in het reservoir kan worden verwijderd door het reservoir te kantelen. Reinig het reservoir na het legen met een stroom water en droog het grondig af.

#### *Onderhoud van de stofzuiger*

Let op! Alvorens met enig onderhoud te beginnen, moet u ervoor zorgen dat de stekker uit het stopcontact getrokken is.

Controleer na elk gebruik van de stofzuiger het reservoir, de pakking van het dekseel en de luchtfilters, zoals beschreven in hoofdstuk: "Voorbereiding op het werk".

Reinig de buitenkant van de stofzuiger met een straal perslucht met een druk van niet meer dan 0,3 MPa. Speciale aandacht moet worden besteed aan de doorlaatbaarheid van ventilatieopeningen, zowel inlaat- als uitlaatopeningen. Indien nodig, reinigen met een persluchtstroom van maximaal 0,3 MPa. Gebruik geen scherpe, metalen voorwerpen voor het reinigen van ventilatie-

## NL

openingen. Dompel de stofzuiger niet onder in water om hem te reinigen. Controleer de stofzuigerslang na en vóór elk gebruik op beschadigingen. Het is verboden om een beschadigde slang te gebruiken. In geval van waterzuiging of nat vuil, reinig de binnenkant van de stofzuiger, de flexibele slang, de verlengbuizen en de uiteinden onmiddellijk na het werk. Gedroogd afval kan leiden tot onomkeerbare schade aan de stofzuiger of de onderdelen ervan.

De binnenkant van de slang en de verlengbuizen moeten met een stroom water worden gereinigd nadat de stofzuiger is losgekoppeld en volledig worden gedroogd. Verwijder groter vuil uit de behuizing met een zachte doek.

## ΧΑΡΑΚΤΗΡΙΣΤΙΚΑ ΤΟΥ ΠΡΟΪΟΝΤΟΣ

Η βιομηχανική ηλεκτρική σκούπα χρησιμοποιείται για το στεγνό και υγρό καθαρίσμα χώρου εργασίας από τις ακαθαρσίες με τις οποίες δεν καταφέρνει μια οικιακή ηλεκτρική σκούπα. Μπορεί επίσης να χρησιμοποιηθεί ως απορροφητήρας σκόνης που δημιουργείται κατά τη διάρκεια της εργασίας με άλλα ηλεκτρικά εργαλεία. Χάρη στον ευρύχωρο κάδο και εύκαμπτο σωλήνα, μπορείτε να φτάσετε σε σημεία με δύσκολη πρόσβαση και να τα καθαρίσετε καλά. Η εφοδιασμένη με τροχούς βάση, θα σας επιτρέψει την εύκολη μεταφορά της ηλεκτρικής σκούπας. Η ηλεκτρική σκούπα είναι εφοδιασμένη με αντικαταστάσιμα φίλτρα αέρα. Η σωστή, αξιόπιστη και ασφαλής λειτουργία του προϊόντος εξαρτάται από την ορθή του χρήση, για αυτό το λόγο:

**Προτού ξεκινήσετε την εργασία με το προϊόν πρέπει να διαβάσετε το εγχειρίδιο εξ ολοκλήρου και να φυλάξετε τις οδηγίες.**

Ο προμηθευτής δεν ευθύνεται για οποιαδήποτε βλάβη ή ζημιά που προκληθεί λόγω μη συμμόρφωσης με τις οδηγίες ασφαλείας και τις συστάσεις του παρόντος εγχειριδίου.

Περιεχόμενο της συσκευασίας

Το προϊόν παραδίδεται έτοιμο προς χρήση και δεν χρήζει συναρμολόγησης. Στη συσκευασία υπάρχουν: φίλτρα, εύκαμπτος σωλήνας, σωλήνες επέκτασης και δυο ακροφύσια αναρρόφησης: πλατύ και στενό.

## ΤΕΧΝΙΚΕΣ ΠΑΡΑΜΕΤΡΟΙ

Παράμετρος	Μονάδα μέτρησης	Τιμή
Κωδικός καταλόγου		YT-85715
Τάση δικτύου	[V~]	220-240
Συχνότητα δικτύου	[Hz]	50/60
Όνομαστική ισχύς	[W]	1600
Μέγιστο φορτίο στην πρίζα	[W]	2000
Υποπίεση (κενό) εργασίας	[kPa]	18
Χωρητικότητα κάδου	[lit]	30
Κλάση μόνωσης		I
Βαθμός προστασίας		IPX4
Βάρος	[kg]	8,0

## ΓΕΝΙΚΟΙ ΟΡΟΙ ΑΣΦΑΛΕΙΑΣ

Η συσκευή μπορεί να χρησιμοποιηθεί από παιδιά ηλικίας 8 ετών και άνω και από άτομα με μειωμένη σωματική, αισθητηριακή ή ψυχική ικανότητα, επίσης από άτομα με έλλειψη εμπειρίας και γνώσης, εάν ασκείται η επίβλεψη και έχουν δοθεί οδηγίες σχετικά με την ασφαλή χρήση και κατανοούν τους κινδύνους. Ελέγξτε τα παιδιά ώστε να μην παίζουν με τη συσκευή. Ο καθαρισμός και η συντήρηση δεν πρέπει να πραγματοποιούνται από παιδιά χωρίς επίβλεψη. Η ηλεκτρική σκούπα προορίζεται για το στεγνό και υγρό καθαρισμό. Προτού ξεκινήσετε μια εργασία αναρρόφησης νερού ή υγρών ρύπων πρέπει να συμμορφώσετε με τις οδηγίες του παρόντος εγχειριδίου. Μη συμμόρφωση μπορεί να προκαλέσει ηλεκτροπληξία και να θέσει σε κίνδυνο την υγεία και τη ζωή του χρήστη και των τρίτων προσώπων. Απαγορεύεται η αναρρόφηση άλλων υγρών ακαθαρσιών εκτός του νερού. Η αναρρόφηση βαφών, ελαίων, διαλυτών, βενζίνης και άλλων εύφλεκτων ουσιών μπορεί να προκαλέσει ανεπανόρθωτη βλάβη στην ηλεκτρική σκούπα ή στα εξαρτήματά της και μπορεί επίσης να σας θέσει σε κίνδυνο ηλεκτροπληξίας, πυρκαγιάς ή έκρηξης. Προτού αλλάξετε την εργασία, πρέπει πάντα να αδειάσετε, να καθαρίσετε και να στεγνώσετε τον κάδο της ηλεκτρικής σκούπας. Τα απορρίμματα που απομένουν στον κάδο μετά την προηγούμενη εργασία μπορούν να προκαλέσουν διαταράξεις κατά τη διάρκεια της επόμενης εργασίας εάν αλλάξει ο χαρακτήρας της. Ποτέ μην προχωρήσετε στην αναρρόφηση των καυτερών ή υπό καύση αντικειμένων επειδή μπορείτε να προκαλέσετε πυρκαγιά ή έκρηξη και να εκθέσετε τον χρήστη σε σοβαρό τραυματισμό ή

θάνατο. Η μέγιστη θερμοκρασία των αναρροφώμενων ακαθαρσιών δεν μπορεί να υπερβαίνει τους 40°C. Το εργαλείο προορίζεται για εργασία σε κλειστούς χώρους και δεν πρέπει να εκτίθεται σε νερό, συμπεριλαμβανομένων των βροχοπτώσεων. Προτού συνδέσετε το βύσμα του τροφοδοτικού καλωδίου, πρέπει να βεβαιωθείτε ότι οι παράμετροι τροφοδοσίας ρεύματος αντιστοιχούν στις παραμέτρους που εμφανίζονται στον ονομαστικό πίνακα με τα χαρακτηριστικά της συσκευής. Πριν από την κάθε χρήση, ελέγξτε την κατάσταση της συσκευής, συμπεριλαμβανομένης της κατάστασης του καλωδίου τροφοδοσίας και του βύσματος. Εάν παρατηρήσετε οποιαδήποτε ελαττώματα, μη χρησιμοποιείτε τη συσκευή. Τα φθαρμένα καλώδια πρέπει να αντικαταστήσετε με νέα, σε ένα εξειδικευμένο συνεργείο. Ο βαθμός προστασίας που υποδεικνύεται στον πίνακα με τα τεχνικά χαρακτηριστικά θα διασφαλιστεί εάν η συσκευή είναι συνδεδεμένη στην πρίζα τουλάχιστον με τον ίδιο βαθμό προστασίας. Προτού ξεκινήσετε τη συντήρηση της συσκευής, βεβαιωθείτε ότι το βύσμα αποσυνδέθηκε από την πρίζα. Η συσκευή πρέπει να φυλάσσεται σε χώρο που δεν είναι προσπτό από μη εξουσιοδοτημένα άτομα, ειδικά τα παιδιά. Επίσης κατά τη διάρκεια της εργασίας, βεβαιωθείτε ότι η συσκευή βρίσκεται σε σημείο που δεν είναι προσβάσιμο σε μη εξουσιοδοτημένα άτομα, ειδικά τα παιδιά. Μετακινήστε τη συσκευή με τη βοήθεια της λαβής και μη μετακινείτε τη συσκευή τραβώντας το από το καλώδιο τροφοδοσίας. Εάν χρησιμοποιείτε την ηλεκτρική σκούπα για εκφύσηση, απαγορεύεται να κατευθύνετε τον εύκαμπτο σωλήνα προς τους ανθρώπους και τα ζώα. Πρέπει να ελέγχετε τακτικά την κατάσταση του σωλήνα. Απαγορεύεται η χρήση της ηλεκτρικής σκούπας με φθαρμένο τον εύκαμπτο σωλήνα.

## ΧΕΙΡΙΣΜΟΣ ΤΗΣ ΣΥΣΚΕΥΗΣ

### *Προετοιμασία για λειτουργία*

Ελέγξτε τη δεξαμενή της ηλεκτρικής σκούπας, αδειάστε την από τα απόβλητα εάν είναι απαραίτητο.

Ελέγξτε την κατάσταση του φίλτρου. Σε περίπτωση ακαθαρσίας, αφαιρέστε το φίλτρο από το καπάκι της ηλεκτρικής σκούπας όπως περιγράφεται παρακάτω στις οδηγίες χρήσης και καθαρίστε το με νερό. Για καθαρισμό μη χρησιμοποιείτε απορρυπαντικά. Το φίλτρο πρέπει να στεγνώσει τελείως πριν από την επανεγκατάσταση. Εάν οι ακαθαρσίες του φίλτρου δεν μπορούν να αφαιρεθούν ή παρατηρείται μείωση της απόδοσης λειτουργίας, το φίλτρο πρέπει να αντικατασταθεί με ένα νέο.

**ΠΡΟΣΟΧΗ!** Απαγορεύεται η εργασία με ηλεκτρική σκούπα χωρίς κατάλληλα εγκατεστημένο φίλτρο αέρα. Αυτό μπορεί να προκαλέσει βλάβη στην ηλεκτρική σκούπα και ηλεκτροπληξία.

Η βάση της ηλεκτρικής σκούπας είναι εξοπλισμένη με τη δυνατότητα εγκατάστασης τροχών. Ο άξονας του οπίσθιου τροχού πρέπει να πιεστεί στην υποδοχή στη βάση του περιβλήματος έτσι ώστε οι πείροι στο περίβλημα να προσκρούουν στις οπές του άξονα του τροχού (II).

Τοποθετήστε τους μπροστινούς περιστρεφόμενους τροχούς εισάγοντας τους πείρους των τροχών στις οπές στη βάση της δεξαμενής (III).

Συνδέστε τα καπάκια στους πίσω τροχούς με τις βίδες στο εσωτερικό κάθε τροχού.

Οι σωστά τοποθετημένοι τροχοί φαίνονται όπως στην εικόνα (IV).

Κάτω από το καπάκι υπάρχει το φίλτρο HEPA, το οποίο συγκρατείται από ένα πλαίσιο στερεωμένο στο καπάκι της ηλεκτρικής σκούπας με πείρους. Κάθε ένας από τους πείρους που ασφαλίζουν το πλαίσιο πρέπει να περιστραφεί κατά το ένα τέταρτο της στροφής και στη συνέχεια να αφαιρεθεί εντελώς έξω από την οπή (V). Αφού αφαιρέσετε όλους τους πείρους, μπορείτε να αφαιρέσετε το πλαίσιο και το φίλτρο (VI)

Η ηλεκτρική σκούπα στεγνού καθαρισμού μπορεί να χρησιμοποιηθεί μαζί με μια επαναχρησιμοποιούμενη σακούλα, γεγονός που διευκολύνει τη διατήρηση καθαρής δεξαμενής. Απαγορεύεται η χρήση της σακούλας κατά τη διάρκεια του υγρού καθαρισμού.

Το στόμιο εισόδου της σακούλας είναι εξοπλισμένο με ελατήριο. Πιέστε και κρατήστε τους βραχίονες στερέωσης και σύρετε τη σακούλα πάνω από τη σύνδεση του εύκαμπτου σωλήνα στη δεξαμενή, έτσι ώστε η στερέωση να παραμείνει στη σύνδεση του εύκαμπτου σωλήνα μέσα στη δεξαμενή (VII). Η σακούλα έχει ένα κλιπ που καθιστά εύκολο το άδειασμά της. Σύρετε το κλιπ στο κάτω άκρο της σακούλας έτσι ώστε και οι δύο άκρες του υφάσματος από το οποίο κατασκευάστηκε η σακούλα να είναι ενωμένες (VIII). Εγκαταστήστε το καπάκι στο άνω άκρο της δεξαμενής της ηλεκτρικής σκούπας έτσι ώστε να κολλάει σε όλη την περιμέτρω του. Πιέστε το καπάκι πάνω στη δεξαμενή με τα μάνταλα. Σημειώστε ότι υπάρχουν εισημασμένα σημεία στο καπάκι που επιτρέπουν

τη σωστή στεγανότητα της σύνδεσης (IX).

Συνδέστε τον εύκαμπο σωλήνα στην είσοδο. Εισαγάγετε τη σύνδεση του εύκαμπτου σωλήνα στο άνοιγμα έτσι ώστε οι εγκοπές στον εύκαμπο σωλήνα να ευθυγραμμίζονται με τις προεξοχές του ανοίγματος εισόδου και, στη συνέχεια, γυρίστε δεξιόστροφα (X). Βεβαιωθείτε ότι ο εύκαμπτος σωλήνας δεν βγαίνει από το άνοιγμα κατά τη λειτουργία.

Ο σωλήνας της ηλεκτρικής σκούπας επιτρέπει τη σταδιακή ρύθμιση του μήκους. Μετακινήστε και κρατήστε πατημένο το κουμπί ασφαλίσης και, στη συνέχεια, ρυθμίστε το μήκος του σωλήνα (XI). Μόλις ρυθμίσετε το σωστό μήκος, αφήστε το κουμπί ασφαλίσης για να κλειδώσετε τη ρύθμιση μήκους. Εισαγάγετε το ευρύτερο άκρο του σωλήνα στο άκρο του εύκαμπτου σωλήνα και εισαγάγετε το στενότερο άκρο στη σύνδεση της βούρτσας (XII).

Στο επάνω μέρος του περιβλήματος, στην άκρη, υπάρχει μια οπή που χρησιμοποιείται για την τοποθέτηση ενός προσαρμογέα που σας επιτρέπει να αποθηκεύετε αχρησιμοποίητα ακροφύσια (XIII).

Επιλέξτε το κατάλληλο εξάρτημα για τον επιλεγμένο τύπο εργασίας. Η βούρτσα προορίζεται για τον καθαρισμό μεγάλων και επίπεδων επιφανειών και το στενό ακροφύσιο αναρρόφησης για μέρη που δεν μπορεί να φτάσει με ένα φαρδύ ακροφύσιο και ο προσαρμογέας μπορεί να χρησιμοποιηθεί για να συνδέσετε το σωλήνα της ηλεκτρικής σκούπας στην οπή απορρόφησης σκόνης του ηλεκτρικού εργαλείου με το οποίο θα λειτουργήσει.

#### *Εργασία με ηλεκτρική σκούπα*

**ΠΡΟΣΟΧΗ!** Απαγορεύεται η εργασία με ηλεκτρική σκούπα με καυτή τέφρα. Η θερμοκρασία των αποβλήτων που αναρροφώνται από την ηλεκτρική σκούπα δεν πρέπει να υπερβαίνει τους 40 βαθμούς C.

Η ηλεκτρική σκούπα μπορεί να λειτουργήσει μόνη της ως συνηθισμένη ηλεκτρική σκούπα ή ως συσκευή εξαγωγής σκόνης όταν λειτουργεί με ηλεκτρικό εργαλείο.

Όταν χρησιμοποιείται ως συνηθισμένη ηλεκτρική σκούπα, βεβαιωθείτε ότι όλα τα βήματα προετοιμασίας έχουν εκτελεστεί σωστά. Βεβαιωθείτε ότι ο διακόπτης της ηλεκτρικής σκούπας βρίσκεται στη θέση απενεργοποίησης - «Ο» (XV).

Εισάγετε το βύσμα του καλωδίου τροφοδοσίας στην πρίζα και, στη συνέχεια, θέστε τον διακόπτη στη θέση «I» (XV).

Για να σταματήσετε τη λειτουργία της ηλεκτρικής σκούπας, θέστε το διακόπτη στη θέση: απενεργ. - «Ο».

Η βούρτσα είναι εξοπλισμένη με ένα μοχλό προέκτασης τρίχας. Οι τρίχες πρέπει να προεκτείνονται όταν καθαρίζονται λείες, σκληρές επιφάνειες. Οι μοκέτες και τα χαλιά συνιστάται να καθαρίζονται με κρυμμένες τρίχες.

Όταν τελειώσετε, απενεργοποιήστε την ηλεκτρική σκούπα με τον διακόπτη και, στη συνέχεια, αποσυνδέστε το καλώδιο τροφοδοσίας από την πρίζα. Εκτελέστε εργασίες συντήρησης στην ηλεκτρική σκούπα.

#### *Ενσωματωμένη ηλεκτρική πρίζα*

Η ηλεκτρική σκούπα διαθέτει ενσωματωμένη ηλεκτρική πρίζα, η οποία χρησιμοποιείται για την παροχή ρεύματος σε ηλεκτρικά εργαλεία που ανήκουν στην 1η και 2η κατηγορία ηλεκτρικής μόνωσης. Αυτό διευκολύνει τη χρήση της ηλεκτρικής σκούπας ως συστήματος για την εξαγωγή σκόνης που δημιουργείται κατά τη λειτουργία. Η τάση στην πρίζα εμφανίζεται όταν το φις του καλωδίου τροφοδοσίας της ηλεκτρικής σκούπας είναι συνδεδεμένο στην πρίζα. Επομένως, πριν συνδέσετε την ηλεκτρική σκούπα στην πρίζα και το ηλεκτρικό εργαλείο στην πρίζα της σκούπας, βεβαιωθείτε ότι οι διακόπτες και των δύο συσκευών είναι στη θέση απενεργοποίησης.

Αφού συνδέσετε την ηλεκτρική σκούπα στην έξοδο αναρρόφησης σκόνης του ηλεκτρικού εργαλείου (για αυτό μπορεί να χρειαστείτε έναν κατάλληλο προσαρμογέα, ο οποίος δεν περιλαμβάνεται στην ηλεκτρική σκούπα) και το βύσμα του ηλεκτρικού εργαλείου στην υποδοχή της ηλεκτρικής σκούπας (XIV), μπορείτε να ξεκινήσετε την ηλεκτρική σκούπα γυρίζοντας το διακόπτη στη θέση «I» (XV). Η ηλεκτρική σκούπα θα αρχίσει να λειτουργεί ανεξάρτητα από τη λειτουργία του ηλεκτρικού εργαλείου και θα συνεχίσει να λειτουργεί μέχρι ο διακόπτης να γυρίσει στη θέση «Ο» (XV).

Ο συνιστώμενος τρόπος λειτουργίας είναι ο αυτόματος τρόπος λειτουργίας. Για να το κάνετε αυτό, αφού συνδέσετε την ηλεκτρική σκούπα στην έξοδο εξαγωγής σκόνης του ηλεκτρικού εργαλείου και το βύσμα του ηλεκτρικού εργαλείου στην υποδοχή της ηλεκτρικής σκούπας, γυρίστε το διακόπτη στη θέση «II» (XV). Η ηλεκτρική σκούπα θα ενεργοποιηθεί αυτόματα μετά από ένα σύντομο χρονικό διάστημα μετά την εκκίνηση του ηλεκτρικού εργαλείου και θα απενεργοποιηθεί επίσης αυτόματα μετά από ένα σύντομο χρονικό διάστημα μετά την απενεργοποίηση του ηλεκτρικού εργαλείου.

Ανεξάρτητα από τον επιλεγμένο τρόπο λειτουργίας, μετά την εργασία, απενεργοποιήστε την ηλεκτρική σκούπα θέτοντας τον διακόπτη στη θέση «Ο», στη συνέχεια αποσυνδέστε το βύσμα της ηλεκτρικής σκούπας από την πρίζα, αποσυνδέστε το βύσμα του ηλεκτρικού εργαλείου από την πρίζα της ηλεκτρικής σκούπας και προχωρήστε στη συντήρηση.

#### *Αδειασμα της δεξαμενής της ηλεκτρικής σκούπας*

Αφού ολοκληρώσετε το στεγνό καθάρισμα, αφαιρέστε το καπάκι της ηλεκτρικής σκούπας και ελέγξτε τη στάθμη πλήρωσης της δεξαμενής. Λόγω της χωρητικότητας της δεξαμενής, συνιστάται να την αδειάζετε μετά από κάθε χρήση. Αυτό θα είναι ευκολότερο από το να αδειάζετε όταν η δεξαμενή είναι γεμάτη.

Αφού τελειώσετε την υγρή εργασία, αφαιρέστε το καπάκι της ηλεκτρικής σκούπας. Οι ακαθαρσίες που παραμένουν στη δεξαμενή



μπορούν να αφαιρεθούν με κλίση της δεξαμενής. Μετά το άδειασμα, καθαρίστε τη δεξαμενή με ρεύμα νερού και στη συνέχεια στεγνώστε καλά.

#### *Συντήρηση της ηλεκτρικής σκούπας*

Προσοχή! Πριν ξεκινήσετε οποιαδήποτε εργασία συντήρησης, βεβαιωθείτε ότι το φως του καλωδίου τροφοδοσίας έχει αποσυνδεθεί από την πρίζα.

Μετά από κάθε χρήση της ηλεκτρικής σκούπας, ελέγχετε τη δεξαμενή, τη φλάντζα στο καπάκι και τα φίλτρα αέρα, όπως περιγράφεται στο σημείο: «Προετοιμασία για λειτουργία»

Το εξωτερικό της ηλεκτρικής σκούπας καθαρίζετε με ρεύμα πεπιεσμένου αέρα που δεν υπερβαίνει τα 0,3 Μpa. Ιδιαίτερη προσοχή θα πρέπει να δοθεί στη διαπερατότητα των οπών εξαερισμού, τόσο της εισόδου όσο και της εξόδου. Σε περίπτωση ανάγκης καθαρίστε τα με ρεύμα πεπιεσμένου αέρα που δεν υπερβαίνει τα 0,3 Μpa. Μην χρησιμοποιείτε αιχμηρά ή μεταλλικά αντικείμενα για να καθαρίσετε τις οπές εξαερισμού. Μην βυθίζετε την ηλεκτρική σκούπα στο νερό για να την καθαρίσετε. Ο εύκαμπτος σωλήνας της ηλεκτρικής σκούπας θα πρέπει να ελέγχεται για ζημιά μετά και πριν από κάθε χρήση. Απαγορεύεται η χρήση σωλήνα που έχει υποστεί ζημιά. Σε περίπτωση αναρρόφησης νερού ή υγρής βρωμιάς, καθαρίστε το εσωτερικό της ηλεκτρικής σκούπας, τον εύκαμπτο σωλήνα, τους σωλήνες επέκτασης και τα ακροφύσια αμέσως μετά την ολοκλήρωση της εργασίας. Η αποξηραμένη βρωμιά μπορεί να οδηγήσει σε ανεπανόρθωτη ζημιά στην ηλεκτρική σκούπα ή στα εξαρτήματά της.

Το εσωτερικό του εύκαμπτου σωλήνα και οι σωλήνες επέκτασης πρέπει να καθαριστούν με πίδακα νερού, να αποσυνδεθούν από την ηλεκτρική σκούπα και στη συνέχεια να αφεθούν να στεγνώσουν εντελώς. Αφαιρέστε μεγαλύτερες ακαθαρσίες από το περίβλημα με ένα μαλακό πανί.



## ХАРАКТЕРИСТИКА НА ПРОДУКТА

Промишлената прахосмукачка се използва за почистване на работните места от сухи и мокри замърсявания, с които домакинската прахосмукачка не може да се справи. Може да се използва и като устройство за извличане на прах при работа с други електроинструменти. Благодарение на големия резервоар и гъвкавия маркуч можете да достигнете и да почистите добре труднодостъпни места. Оборудваният с колела корпус позволява лесно транспортиране на прахосмукачката. Прахосмукачката е оборудвана със сменяеми въздушни филтри. Правилното, надеждно и безопасно действие на инструмента зависи от правилната експлоатация, поради което:

**Преди да започнете използване на инструмента, трябва да прочетете цялата инструкция и да я запазите.**

Доставчикът не носи отговорност за щети, възникнали поради неспазване на правилата за безопасност и указанията от настоящата инструкция.

## ОБОРУДВАНЕ НА ПРОДУКТА

Продуктът се доставя сглобен и не се изисква сглобяване. Продуктът се доставя с: филтри, гъвкав маркуч, удължителни тръби и две смукателни приставки: широка и за фуги.

## ТЕХНИЧЕСКИ ДАННИ

Параметър	Мерна единица	Стойност
Каталожен номер		YT-85716
Мрежово напрежение	[V~]	220-240
Честота на мрежата	[Hz]	50-60
Номинална мощност	[W]	1600 / 3600
Максимално натоварване на гнездото	[W]	2000
Работен вакуум	[kPa]	20
Вместимост на резервоара	[l]	30
Клас на изолация		I
Степен на защита		IPX4
Тегло	[kg]	4,5

## ОБЩИ УСЛОВИЯ ЗА БЕЗОПАСНОСТ

Уредът може да бъде използван от деца на възраст 8 и повече години и лица с намалени физически, сетивни или умствени възможности, включително лица без опит и познания, при условие че са под надзор, получили са инструкции относно безопасната употреба и разбират опасностите. Децата трябва да бъдат наблюдавани, за да не си играят с уреда. Почистването и поддръжката не трябва да се извършват от деца без надзор. Прахосмукачката е предназначена за суха и мокра работа. Преди да започнете работа, включваща засмукване на вода или мокри замърсявания, следвайте инструкциите, съдържащи се в тази инструкция. Неспазването на указанията може да доведе до токов удар, който може да застраши здравето и живота на потребителя и на случайните лица. Забранено е да се засмукват други мокри замърсявания, освен вода. Засмукването на бои, масла, разтворители, бензин и други запалими вещества може да доведе до необратимо увреждане на прахосмукачката или нейните компоненти, както и до риск от токов удар, пожар или експлозия. Преди да промените вида на работата, винаги трябва да изпразните и почистите резервоара на прахосмукачката и да го подсушите. Замърсяванията, останали в резервоара след предишното почистване, могат да попречат на работата на уреда в случай на промяна на нейния вид. Никога не засмуквайте горещи, тлеещи или горящи предмети. Това може да доведе

до пожар или експлозия и да изложи потребителя на сериозно нараняване или смърт. Максималната температура на засмукваните замърсявания не трябва да надвишава 40 градуса. С. Уредът е предназначен за употреба на закрито и не трябва да бъде излаган на въздействието на вода, включително валежи. Преди да включите захранващия кабел на уреда, трябва да се уверите, че параметрите на захранването съответстват на посочените в табелката на уреда. Преди всяка употреба, трябва да проверите състоянието на уреда, включително състоянието на захранващия кабел и щепсела. В случай на констатиране на каквито и да било неизправности, не използвайте уреда. Повредените кабели и проводници трябва да бъдат заменени с нови в специализиран сервиз. Степента на защита, посочена в таблицата с технически данни, ще бъде осигурена, ако устройството е свързано към контакт с поне същата степен на защита. Преди да пристъпите към дейности по поддръжка на уреда, трябва да се уверите, че щепселът е изключен от контакта. Уредът трябва да се съхранява на място, недостъпно за случайни лица и особено деца. Също така по време на работа трябва да се уверите, че уредът е на място, недостъпно за случайни лица, особено за деца. Уредът трябва да се премества с помощта на дръжката, не го местете като дърпате захранващия кабел. Ако прахосмукачката се използва като духалка, насочването на изхода на маркуча към хора и животни е забранено. Проверявайте редовно състоянието на маркуча. Забранено е използването на уреда с повреден маркуч.

## ОБСЛУЖВАНЕ НА УРЕДА

### *Подготовка за работа*

Проверете отделението на прахосмукачката и при необходимост го изпразнете от замърсявания. Проверете състоянието на филтъра. В случай на замърсен филтър, извадете го от капака на прахосмукачката, както е описано по-нататък в инструкцията, и го почистете с вода. Не използвайте препарати за почистване. Филтърът трябва да бъде напълно изсушен преди повторно инсталиране. Ако замърсяванията на филтъра не могат да бъдат отстранени или се наблюдава намаляване на работната ефективност, филтърът трябва да бъде заменен с нов.

**ЗАБЕЛЕЖКА!** Забранено е да работите с прахосмукачката без правилно монтиран въздушен филтър. Това може да повреди прахосмукачката, както и да доведе до токов удар.

Основата на прахосмукачката е оборудвана с възможност за монтиране на колела. Оста на задните колела трябва да бъде притисната в куките в основата на корпуса, така че щифтовете в корпуса да се попаднат в отворите на оста на колелата (II).

Монтирайте предните въртящи се колела, като поставите щифтовете на колелата в отворите на основата на резервоара (III).

Закрепете капаците към задните колела с помощта на винтове от вътрешната страна на всяко колело.

Правилно монтираните колела изглеждат като на фигурата (IV).

Под капака има HEPA филтър, който се поддържа от рамка, фиксирана към капака на прахосмукачката с помощта на щифтове. Всеки от щифтовете, закрепващи рамката, трябва да се завърти с четвърт оборот и след това напълно да се извади от отвора (V). След като премахнете всички щифтове, можете да демонтирате и филтъра (VI)

Прахосмукачката може да се използва за суха работа заедно с торбичка за многократна употреба, което улеснява поддържането на прахосмукачката чиста. Забранено е използването на торбичката по време на мокра работа.

Входният отвор на торбичката е оборудван с пружинно закрепване. Стиснете и задръжте закрепващите скоби и пхнете торбичката върху връзката на маркуча в резервоара, така че закрепването да остане върху връзката на маркуча вътре в резервоара (VII). Торбичката има скоба, която улеснява изпразването. Плъзнете щипката върху долния край на торбичката, така че двата края на плата, от който е направена торбичката, да бъдат съединени (VIII).

Поставете капака в горната част на резервоара на прахосмукачката така, че да приляга по цялата обиколка. Притиснете капака към резервоара с ключалките. Обърнете внимание, че върху капака има маркирани места, за да се гарантира правилното затягане на връзката (IX).

Свържете гъвкавия маркуч към входния отвор. Връзката на маркуча трябва да бъде пхната в отвора, така че зъбчетата

върху него да съвпадат с отворите на входа и след това завъртете по посока на часовниковата стрелка (X). Уверете се, че маркучът няма да се изплъзне от отвора по време на работа.

Дължината на тръбата на прахосмукачката може да се регулира постепено. Преместете и задръжте бутона за заключване, след което регулирайте дължината на тръбата (XI). След като регулирате правилната дължина, освободете бутона за заключване, за да заключите избраната дължина. Поставете по-широкия край на тръбата в края на маркуча, а по-тесния край в конектора на четката (XII).

На ръба в горната част на корпуса има отвор, който се използва за инсталиране на адаптер за съхраняване на приставките, които не се използват в дадения момент (XIII).

Изберете подходящия аксесоар за избрания тип работа. Четката е предназначена за почистване на големи и плоски повърхности, а тясната смукателна приставка за места, които не могат да бъдат достигнати с широката приставка. Адаптерът може да се използва за свързване на маркуча на прахосмукачката към отвора за извличане на прах на електроинструмента, с който тя ще работи.

#### *Работа с прахосмукачката*

**ЗАБЕЛЕЖКА!** Забранено е да се работи с прахосмукачка с гореща пепел. Температурата на отпадъците, засмуквани от прахосмукачката, не трябва да надвишава 40 градуса. С.

Прахосмукачката може да работи самостоятелно като обикновена прахосмукачка или като устройство за извличане на прах, когато работи с електрически инструмент.

Когато работи като обикновена прахосмукачка, трябва да се уверите, че всички подготвителни стъпки са извършени правилно.

Уверете се, че бутонът за включване на прахосмукачката е в положение изключен „O“ (XV).

Поставете щепсела на захранващия кабел в контакта, след което поставете бутона за включване на позиция „I“ (XV).

За да спрете работата на прахосмукачката, завъртете превключвателя в положение: изключено – „O“.

Четката е оборудвана с лост за почистване с косъм. Тази функция трябва да се използва при почистване на гладки, твърди повърхности. Мокетите и килимите е препоръчително да се почистват със скрит косъм.

Когато приключите работа, изключете прахосмукачката с бутона, след което изключете захранващия кабел от контакта. Извършете дейностите по поддръжка на прахосмукачката.

#### *Вграден електрически контакт*

Прахосмукачката има вграден електрически контакт, който се използва за захранване на електрически инструменти с I и II клас електрическа изолация. Това улеснява използването на прахосмукачката като система за извличане на прах. Напрежението в контакта е налично, когато щепселът на захранващия кабел на прахосмукачката е свързан към електрическия контакт. Ето защо, преди да свържете прахосмукачката към електрическата мрежа и захранващия инструмент към контакта на прахосмукачката, се уверете, че превключвателите на двете устройства са в изключено положение.

След свързване на прахосмукачката към изхода за прах на електроинструмента (за целта може да е необходим подходящ адаптер, който не е включен в комплекта на прахосмукачката) и щепсела на електроинструмента към контакта на прахосмукачката (XIV), прахосмукачката може да бъде включена чрез преместване на бутона за включване в позиция „I“ (XV). Прахосмукачката ще започне да работи независимо от електроинструмента и ще работи докато бутонът не бъде преместен в позиция „O“ (XV).

Препоръчителният режим на работа на прахосмукачката е автоматичен режим. За тази цел, след като свържете прахосмукачката към изхода за извличане на прах на електроинструмента и щепсела на електроинструмента към контакта на прахосмукачката, завъртете бутона за включване в позиция „II“ (XV). Прахосмукачката ще се включи автоматично кратко време след стартиране на електроинструмента и също така ще се изключи автоматично кратко време след изключване на електроинструмента.

Независимо от избрания режим на работа, след приключване на работата изключете прахосмукачката, като преместите бутона в позиция „O“, след това изключете щепсела на прахосмукачката от контакта, изключете щепсела на захранващия инструмент от контакта в прахосмукачката и продължете с дейностите по поддръжка.

#### *Изпразване на резервоара на прахосмукачката*

След приключване на работата на сухо, свалете капака на прахосмукачката и проверете състоянието на напълване на резервоара. С оглед вместимостта на отделението за замърсявания се препоръчва то да се изпразва след всяко използване. Това ще бъде по-лесно от изпразването на пълно отделение.

След приключване на работата на мокро, свалете капака на прахосмукачката. Остатъците от замърсявания в отделението можете да отстраните като го наклоните. След изпразване, почистете отделението със струя вода, след което изсушете добре.

### *Поддръжка на прахосмукачката*

Внимание! Преди да започнете каквито и да било дейности по поддръжка, уверете се, че щепселът на захранващия кабел е изключен от контакта.

След всяка употреба на прахосмукачката, проверете резервоара, уплътнението на капака и въздушните филтри, както е описано в точка: "Подготовка за работа".

Почистете прахосмукачката отвън със струя сгъстен въздух с налягане не повече от 0,3 МРа. Особено внимание трябва да обърнете на проходимостта на вентилационните отвори, както на входящите, така и на изходящите. Ако е необходимо, почистете със струя сгъстен въздух с налягане не повече от 0,3 МРа. Не използвайте остри метални предмети за почистване на вентилационните отвори. Не потапяйте прахосмукачката във вода, за да я почистите. Преди и след всяка употреба трябва да проверите маркуча на прахосмукачката за повреди. Забранено е използването на повреден маркуч. В случай на засмукване на вода или мокри замърсявания, почистете вътрешността на прахосмукачката, гъвкавия маркуч, удължителните тръби и приставките веднага след работа. Изсушените замърсявания могат да доведат до непоправими щети на прахосмукачката или нейните елементи.

Вътрешността на маркуча и удължителните тръби трябва да се почисти с водна струя като предварително бъдат разединени от прахосмукачката и след това да се оставят да изсъхнат напълно. Отстранете по-големите замърсявания от корпуса с мека кърпа.



