



YT-85716 - ODKURZACZ Z OTRZĄSACZEM 1400W 30L HEPA

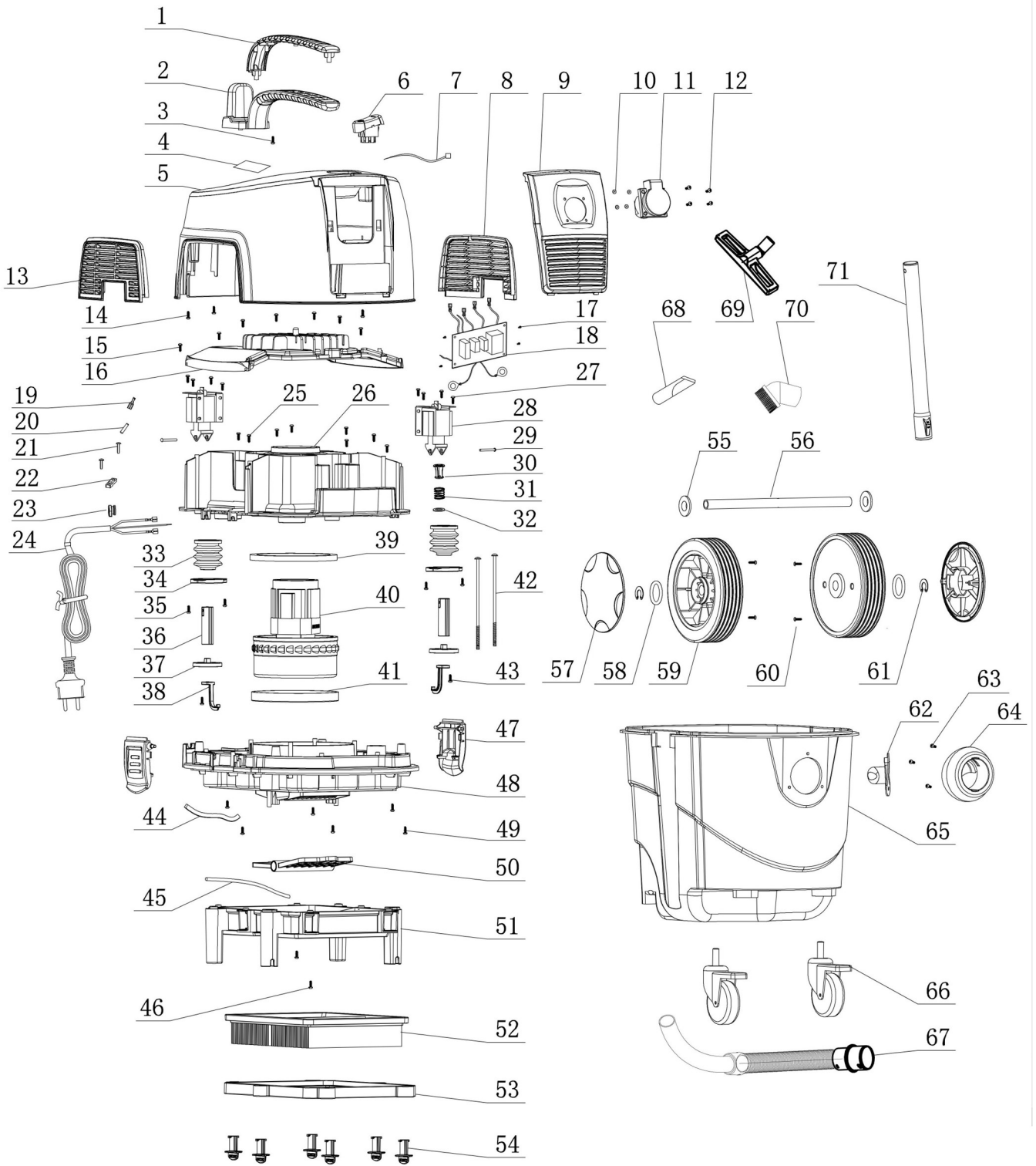


TOYA S.A.

AKTUALIZACJA: 30 MAJA 2023

W wyniku ciągłego rozwoju produktów, TOYA S.A. zastrzega sobie prawo do dokonywania zmian konstrukcyjnych i technologicznych w produkcie bez uprzedniego informowania.

Rysunek złożeniowy





Lista części zamiennych

NO	NR SAP	UNI	PART NAME	NAZWA
1	ZY85716-01		HANDLE COVER	OSŁONA RĘKOJEŚCI
2	ZY85716-02		HANDLE	RĘKOJEŚĆ
3	ZY85716-03		SCREW	ŚRUBA
4	ZY85716-04		RATING LABEL	TABLICZKA ZANAMIONOWA
5	ZY85716-05		TOP COVER	OSŁONA GÓRNA
6	ZY85716-06		3P SWITCH	WŁĄCZNIK 3P
7	ZY85716-07		RIBBON	ZACISK
8	ZY85716-08		RIGHT SIDE AIRT OUTLET BOARD	OSŁONA BOCZNA
9	ZY85716-09		FRONT COVER	OSŁONA PRZEDNIA
10	ZY85716-10		M4 SCREW	ŚRUBA
11	ZY85716-11		SOCKET	GNIAZDO ELEKTRYCZNE
12	ZY85716-12		SCREW	ŚRUBA
13	ZY85716-13		LEFT SIDE AIRT OUTLET BOARD	OSŁONA BOCZNA
14	ZY85716-14		SCREW	ŚRUBA
15	ZY85716-15		SCREW	ŚRUBA
16	ZY85716-16		MOTOR TOP COVER	OSŁONA SILNIKA
17	ZY85716-17		SCREW	ŚRUBA
18	ZY85716-18		PCB	PCB
19	ZY85716-19		6.3 SPRING	ZŁĄCZE ŻEŃSKIE
20	ZY85716-20		6.3 HEAT SHRINK TUBING	OSŁONA TERMOKURCZLIWA
21	ZY85716-21		SCREW	ŚRUBA
22	ZY85716-22		CABLE PRESS BOARD	ODCIAŻKA
23	ZY85716-23		CABLE PROTECTOR	PRZELOTKA
24	ZY85716-24		CABLE	KABEL Z WTYCZKĄ
25	ZY85716-25		SCREW	ŚRUBA
26	ZY85716-26		MOTOR MIDDLE COVER	OSŁONA SILNIKA
27	ZY85716-27		SCREW	ŚRUBA
28	ZY85716-28		ELECTROMAGNET	ELEKTROMAGNES
29	ZY85716-29		LATCH	TRZPIEŃ
30	ZY85716-30		PRESSURE RELIEF VALVE	ZAWÓR BEZPIECZEŃSTWA
31	ZY85716-31		PRESSURE RELIEF VALVE SPRING	SPRĘŻYNA ZAWORU
32	ZY85716-32		PRESSURE RELIEF VALVE SEALING	USZCZELKA ZAWORU
33	ZY85716-33		SEALING	USZCZELNIENIE
34	ZY85716-34		PRESSING BLOCK	PŁYTKA DOCISKOWA
35	ZY85716-35		SCREW	ŚRUBA
36	ZY85716-36		CONNECTION PIPE	RURA
37	ZY85716-37		DAMPER	ODBOJNIK
38	ZY85716-38		DRAG HOOK	HAK
39	ZY85716-39		MOTOR TOP SEALING RING	USZCZELKA GÓRNA SILNIKA
40	ZY85716-40		MOTOR	SILNIK
41	ZY85716-41		MOTOR BOTTOM SEALING RING	USZCZELKA DOLNA SILNIKA
42	ZY85716-42		CONDUCTIVE PROBE	ŚRUBA
43	ZY85716-43		SCREW	ŚRUBA
44	ZY85716-44		EVA SEALING	USZCZELKA
45	ZY85716-45		HEPA BASE SEALING	USZCZELKA
46	ZY85716-46		SCREW	ŚRUBA
47	ZY85716-47		LOCK HOOK	ZATRZASK
48	ZY85716-48		MOTOR BASE	PODSTAWA SILNIKA
49	ZY85716-49		SCREW	ŚRUBA
50	ZY85716-50		TURNING BLOCK	OSŁNA
51	ZY85716-51		HEPA BASE	PODSTAWA FILTRA
52	ZY85716-52		HEPA FILTER	FILTR HEPA
53	ZY85716-53		HEPA FILTER PRESSING BLOCK	DOCISK FILTRA
54	ZY85716-54		FILTER LOCK	ZATRZASK FILTRA
55	ZY85716-55		REAR WHEEL PAD	PODKŁADKA
56	ZY85716-56		WHEEL AXLE	OŚ KOŁA
57	ZY85716-57		REAR WHEEL COVER	OSŁONA KOŁA DUŻEGO
58	ZY85716-58		THICK PAD	PODKŁADKA
59	ZY85716-59		BIG REAR WHEEL	KOŁO DUŻE
60	ZY85716-60		SCREW	ŚRUBA
61	ZY85716-61		CIRCLIP	PIERŚCIEN ZABEZPIECZAJĄCY
62	ZY85716-62		AIR INLET CUSHION	GNIAZDO WLOT POWIETRZA
63	ZY85716-63		SCREW	ŚRUBA
64	ZY85716-64		AIR INLET	ZŁĄCZE RURY
65	ZY85716-65		TANK	ZBIORNIK
66	ZY85716-66		FRONT WHEEL	KOŁO MAŁE PRZEDNIE
67	ZY85716-67		HOSE	WAŻ
68	ZY85716-68	ZUN-000723	SMALL NOZZLE	SSAWKA MAŁA



69	ZY85716-69		FLOOR BRUSH	SZCZOTKA DUŻA PODŁOGOWA
70	ZY85716-70		NA	SZCZOTKA MAŁA
71	ZY85716-71		METAL TUBE	RURA METALOWA
72	ZY85716-72		FABRIC BAG	WOREK MATERIAŁOWY