



---

# YT-828135 - PIŁA ŁAŃCUCHOWA 4" 18V + AKU 2 AH + ŁAD.

---

CZĘŚCI ZAMIENNE



**TOYA S.A.**

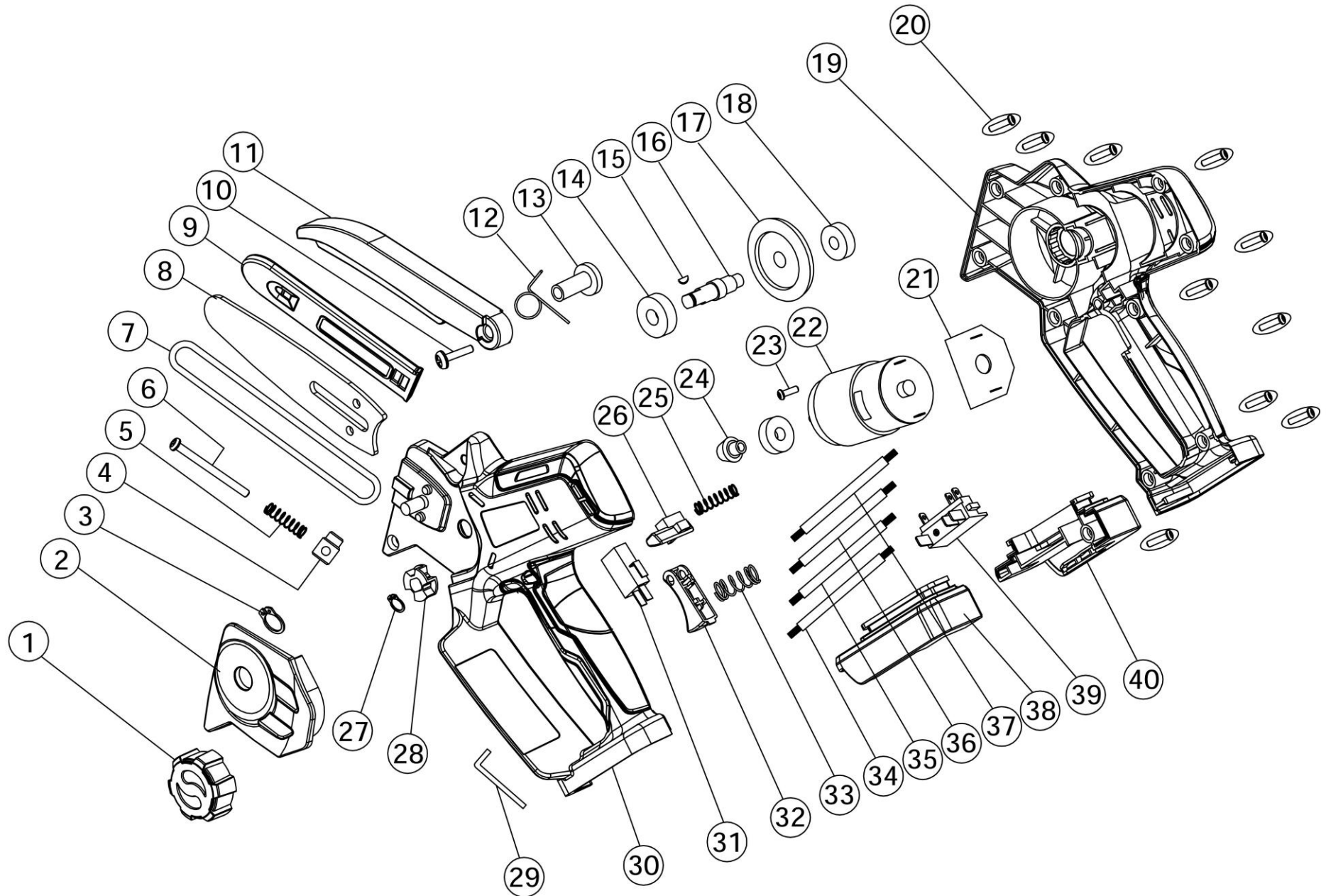
AKTUALIZACJA: 17 LUTEGO 2023

---

W wyniku ciągłego rozwoju produktów, TOYA S.A. zastrzega sobie prawo do dokonywania zmian konstrukcyjnych i technologicznych w produkcie bez uprzedniego informowania.



Rysunek złożeniowy





## Lista części zamiennych

NO	NR SAP	PART NAME	NAZWA
1	ZY828135-01	KNOB	POKRĘTŁO
2	ZY828135-02	CHAIN PLATE GLAND	PŁYTKA PROWADNICY
3	ZY828135-03	JUMP RING	PIERŚCIEN ZABEZPIECZAJĄCY
4	ZY828135-04	ADJUST PIN	SZPILKA REGULACJI NACIĄGU
5	ZY828135-05	SPRING	SPRĘŻYNA
6	ZY828135-06	HEXAGON SOCKET SCREW	ŚRUBA REGULACJI NACIĄGU
7	ZY828135-07	CHAIN	ŁĄNCUCH
8	ZY828135-08	GUIDE PLATE	PROWADNICA
9	ZY828135-09	CHAIN PLATE SHEATH	OSŁONA PROWADNICY
10	ZY828135-10	SCREW	ŚRUBA
11	ZY828135-11	PREVENTER PLATE	OSŁONA BEZPIECZEŃSTWA
12	ZY828135-12	TORSIONAL SPRING	SPRĘŻYNA
13	ZY828135-13	BUSH	TULEJA
14	ZY828135-14	BEARING 600ZZ	ŁOŻYSKO
15	ZY828135-15	WOODRUFF KEY	KLIN
16	ZY828135-16	OUTPUT SHAFT	WRZECIONO
17	ZY828135-17	RACK WHEEL	KOŁO ZĘBATE DUŻE
18	ZY828135-18	BEARING 608ZZ	ŁOŻYSKO
19	ZY828135-19	RIGHT CASING	OBUDOWA PRAWA
20	ZY828135-20	SCREW	ŚRUBA
21	ZY828135-21	FENDER	PŁYTKA PCB
22	ZY828135-22	MOTOR	SILNIK
23	ZY828135-23	TWO SET SCREW	ŚRUBA
24	ZY828135-24	PINION	KOŁO ZĘBATE MAŁE
25	ZY828135-25	SPRING	SPRĘŻYNA
26	ZY828135-26	SWITCH THE SIDE BUTTON	PRZYCISK
27	ZY828135-27	JUMP RING	PIERŚCIEN ZABEZPIECZAJĄCY
28	ZY828135-28	SPROCKET	KOŁO NAPĘDOWE ŁĄNCUCHA
29	ZY828135-29	SOCKET HEAD WRENCH	KLUCZ
30	ZY828135-30	LEFT CASING	OBUDOWA LEWA
31	ZY828135-31	MICROSWITCH	MIKROWŁĄCZNIK
32	ZY828135-32	SWITCH THE TRIGGER	SPUST
33	ZY828135-33	SPRING	SPRĘŻYNA
34	ZY828135-34	IN TERMINAL 1	PRZEWÓD
35	ZY828135-35	IN TERMINAL 2	PRZEWÓD
36	ZY828135-36	IN TERMINAL 3	PRZEWÓD
37	ZY828135-37	IN TERMINAL 4	PRZEWÓD
38	ZY82842	BATTERY PACK WITH BRACKET	AKUMULATOR 18V 2Ah
39	ZY828135-39	INSERT A	GNAZDO AKUMULATORA
40	ZY828135-40	BATTERY PACK UNDER BRACKET	UCHWYT AKUMULATORA