



YT-17213 - PODNOŚNIK HYDRAULICZNY TYPU ŻABA Z DŹWIGNIĄ SZYBKIEGO PODNOSZENIA 3T

CZĘŚCI ZAMIENNE



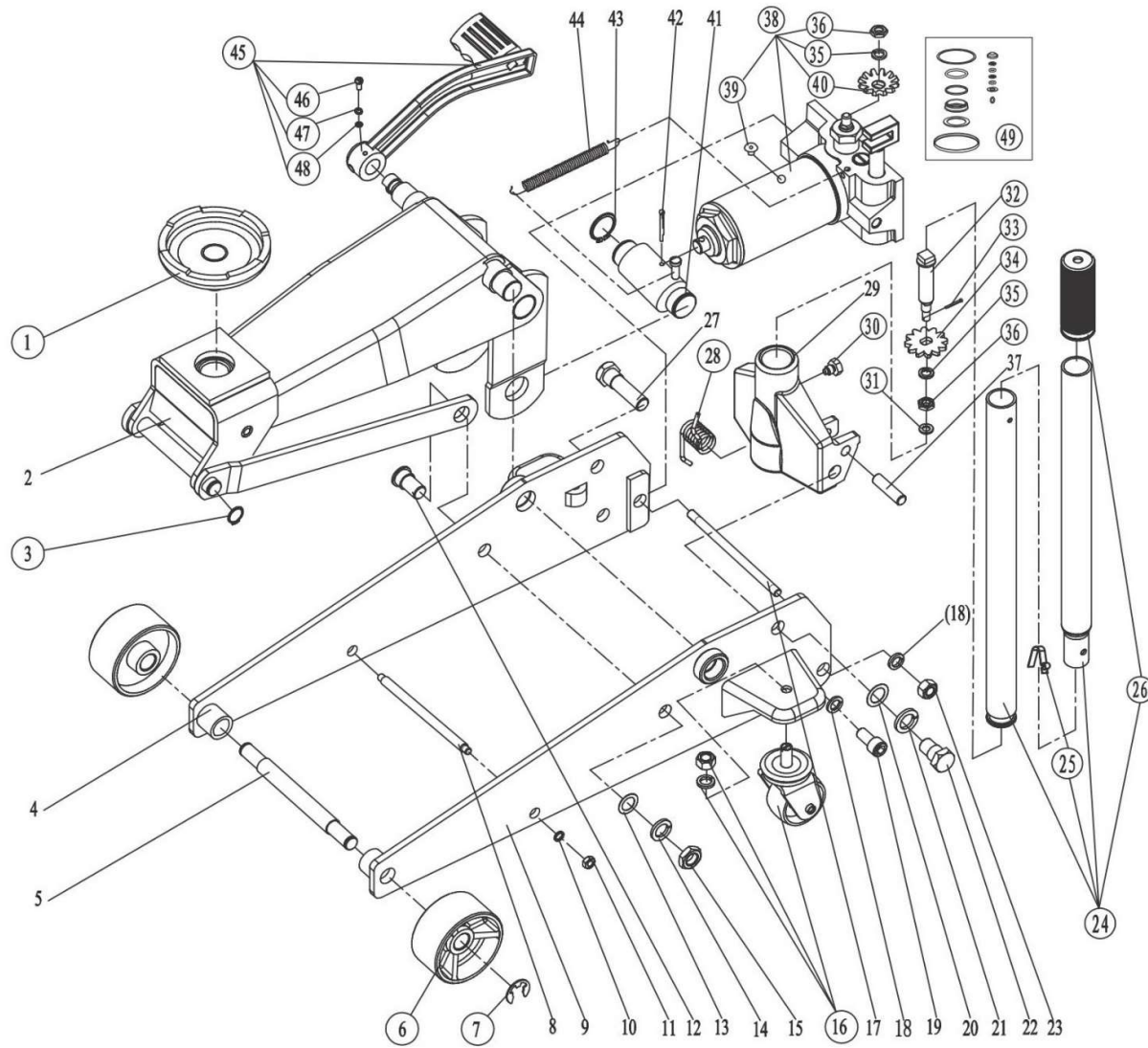
TOYA S.A.

AKTUALIZACJA: 27 STYCZNIA 2021

W wyniku ciągłego rozwoju produktów, TOYA S.A. zastrzega sobie prawo do dokonywania zmian konstrukcyjnych i technologicznych w produkcie bez uprzedniego informowania.



Rysunek złożeniowy





Lista części zamiennych

NO	NR SAP	PART NAME	NAZWA
1	ZY17213-01	SADDLE	SIODŁO
2	ZY17213-02	LIFTING ARM ASSEMBLY	
3	ZY17213-03	C-CLIP Ø18MM	
4	ZY17213-04	RIGHT FRAME ASSEMBLY	
5	ZY17213-05	SHAFT FOR FRONT WHEEL	
6	ZY17213-06	FRONT WHEEL	KOŁO PRZEDNIE
7	ZY17213-07	SIDE-MOUNT EXTERNAL RETAINING RING Ø15MM	
8	ZY17213-08	CONNECTED ROD	
9	ZY17213-09	LEFT FRAME ASSEMBLY	
10	ZY17213-10	SPRING WASHER M8	
11	ZY17213-11	NUT M8	
12	ZY17213-12	CONNECTING ROD PINTLE	
13	ZY17213-13	WASHER M16	
14	ZY17213-14	SPRING WASHER M16	
15	ZY17213-15	NUT M16	
16	ZY17213-16	REAR CASTER ASSEMBLY M12	KOŁO TYLNE OBROTOWE
17	ZY17213-17	BACK SHAFT	
18	ZY17213-18	SPRING WASHER M12	
19	ZY17213-19	SOCKET HEAD CAP SCREW M12X25MM	
20	ZY17213-20	WASHER M18	
21	ZY17213-21	SPRING WASHER M18	
22	ZY17213-22	SHOULDER BOLT M18X35.5MM	
23	ZY17213-23	NUT M12	
24	ZY17213-24	HANDLE ASSEMBLY	
25	ZY17213-25	HANDLE LOCK PIN	
26	ZY17213-26	HANDLE COVER	
27	ZY17213-27	SHOULDER BOLT M18X66.5MM	
28	ZY17213-28	TORSION SPRING	
29	ZY17213-29	HANDLE SOCKET	
30	ZY17213-30	HANDLE SOCKET SCREW M10X19MM	
31	ZY17213-31	WASHER M8	
32	ZY17213-32	SHAFT FOR SPUR GEAR	TRZPIEN KOŁA ZĘBATEGO
33	ZY17213-33	COTTER PIN Ø2X16MM	
34	ZY17213-34	SPUR GEAR	KOŁO ZĘBATE
35	ZY17213-35	SPRING WASHER M10	
36	ZY17213-36	NUT M10	
37	ZY17213-37	PUMP PLUNGER PIN	
38	ZY17213-38	POWER UNIT ASSEMBLY	
35,36,38,39,40	ZY17213-38A	POWER UNIT ASSEMBLY	SIŁOWNIK KOMPLETNY
39	ZY17213-39	OIL PLUG	
40	ZY17213-40	HELICAL GEAR	KOŁO ZĘBATE 2
41	ZY17213-41	COUPLING CONNECTOR	
42	ZY17213-42	COTTER PIN Ø4X45MM	
43	ZY17213-43	C-CLIP Ø30MM	
44	ZY17213-44	RETURN SPRING	
45	ZY17213-45	FOOT PEDAL ASSEMBLY	
46	ZY17213-46	HEX BOLT M5X12MM	
47	ZY17213-47	SPRING WASHER M5	
48	ZY17213-48	WASHER M5	
49	ZY17213-49	SEAL KIT	ZESTAW USZCZELEK