
YT-1720 - PODNOŚNIK SAMOCHODOWY NISKOPROFILOWY, 2T.

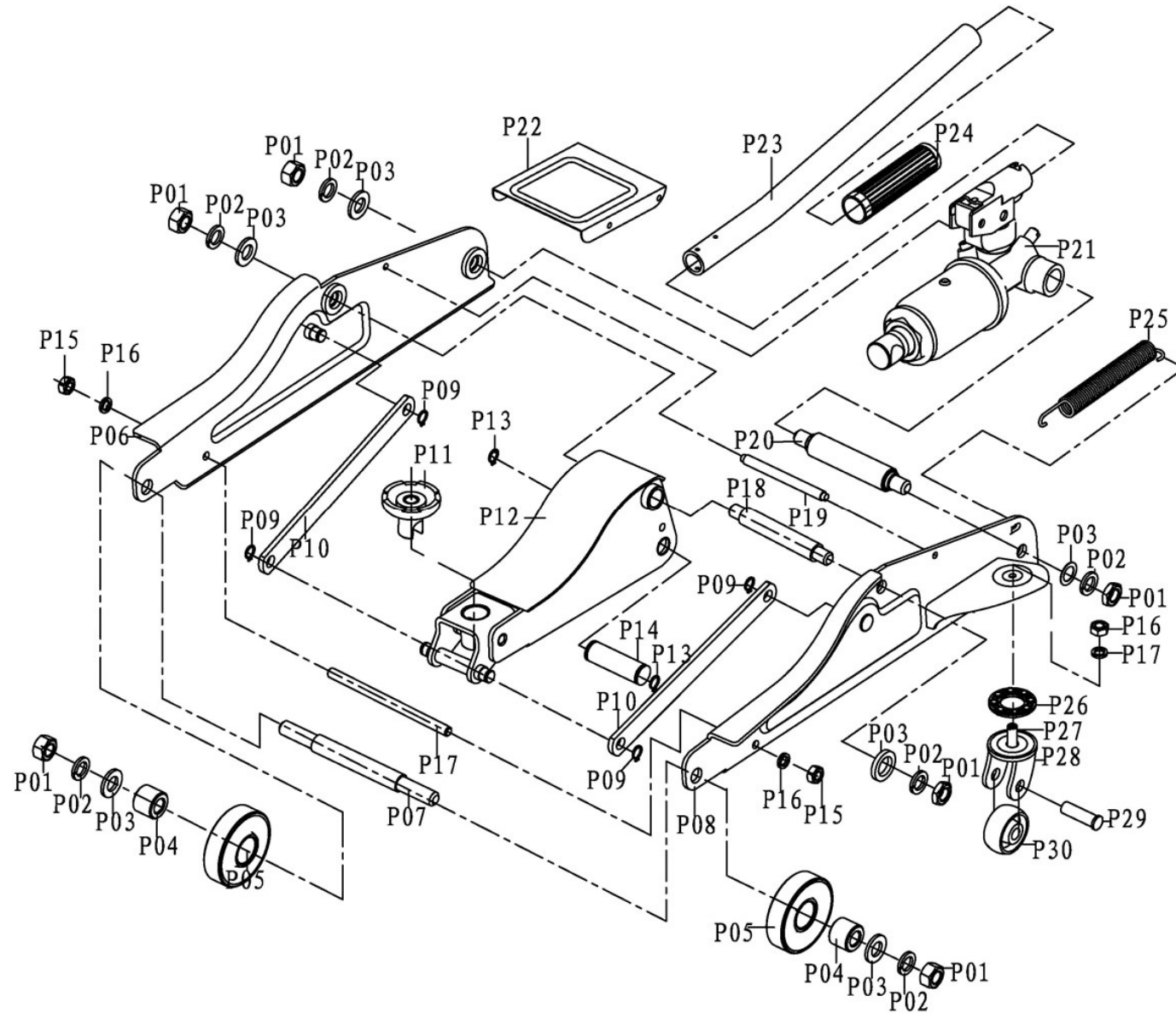
CZĘŚCI ZAMIENNE



TOYA S.A.

AKTUALIZACJA: 1 LUTEGO 2021

Rysunek złożeniowy 1:

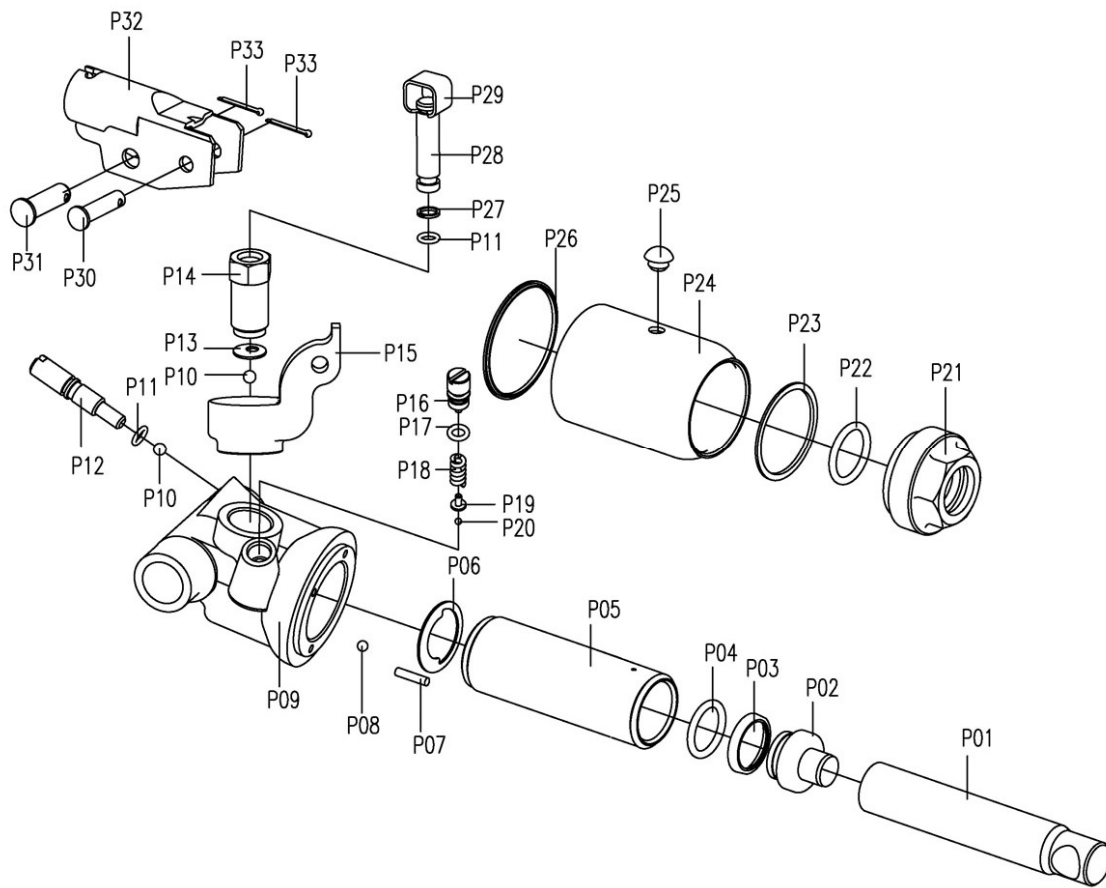




Lista części zamiennych

PART NO.	Nr SAP		DISCRIPTION	OPIS
P01	ZY172001		NUT	NAKRĘTKA
P02	ZY172002		SPRING WASHER	PODKŁADKA SPRĘŻYNUJĄCA
P03	ZY172003		WASHER	PODKŁADKA
P04	ZY172004		SPACER FRONT WHEEL	ELEMENT DYSTANSOWY KOŁA PRZEDNIEGO
P05	ZY172005		FRONT WHEEL	KOŁO PRZEDNIE
P06	ZY172006		SIDE MEMBER R.H.	PANEL BOCZNY PRAWY
P07	ZY172007		SPINDLE, FRONT WHEEL	OŚ KÓŁ PRZEDNICH
P08	ZY172008		SIDE MEMBER L.H.	PANEL BOCZNY LEWY
P09	ZY172009		RETAINING RING	PIERŚCIEŃ USTALAJĄCY
P10	ZY172010		RADIUS LINK	ŁĄCZNIK RAMIENIA
P11	ZY172011		SADDLE	SIODŁO
P12	ZY172012		LIFTING ARM ASSEMBLY	ZESPÓŁ RAMIENIA
P13	ZY172013		RETAINING RING	PIERŚCIEŃ USTALAJĄCY
P14	ZY172014		CROSS HEAD PIN	TRZPIEŃ
P15	ZY172015		SCREW	ŚRUBA
P16	ZY172016		NUT	NAKRĘTKA
P17	ZY172017		SPRING WASHER	PODKŁADKA SPRĘŻYNUJĄCA
P18	ZY172018		SPINDLE, LIFTING ARM	TRZPIEŃ RAMIENIA
P19	ZY172019		SPINDLE, SIDE MEMBER	TRZPIEŃ
P20	ZY172020		ANCHOR BOLT	TRZPIEŃ GWINTOWANY
P21	ZY172021		RAM UNIT	ZESPÓŁ SIŁOWNIKA HYDRAULICZNEGO
P22	ZY172022		COVER PLATE	POKRYWA
P23	ZY172023		HANDLE	UCHWYT
P24	ZY172024		CAP	OKŁADZINA UCHWYTU
P25	ZY172025		SPRING	SPRĘŻYNA
P26	ZY172026		STEEL BALL BEARING	ŁOŻYSKO KULKOWE
P27	ZY172027		SCREW	ŚRUBA
P28	ZY172028		FORK, CASTER WHEEL	WIDELEC KOŁA TYLNEGO
P29	ZY172029		SPINDLE, CASTER WHEEL	OŚ KOŁA TYLNEGO
P30	ZY172030		REAR WHEEL	KOŁO TYLNE
P11,P27,P28,P29	ZY17201A	ZUN-000154	REAR WHEEL ASSEMBLY	ZESPÓŁ KOŁA TYLNEGO

Rysunek złożeniowy 2:



PART NO.	Nr SAP		DISCRIPTION	OPIS
P01	ZY1720001		PISTON ROD	TŁOK
P02	ZY1720002		COLLAR, RAM	KOŁNIERZ
P03	ZY1720003		BOWL WASHER	USZCZELKA
P04	ZY1720004		O-RING	O-RING
P05	ZY1720005		RAM	CYLINDER
P06	ZY1720006		BASE PLATE WASHER	PODKŁADKA PODSTAWY
P07	ZY1720007		FILTER OIL TUBE	PRZEWÓD FILTRA OLEJU
P08	ZY1720008		STEEL BALL	KULKA STALOWA
P09	ZY1720009		BASE PLATE	PODSTAWA SIŁOWNIKA
P10	ZY1720010	ZUN-000257	STEEL BALL	KULKA STALOWA
P11	ZY1720011		O-RING	O-RING
P12	ZY1720012		RELEASE VALVE	ZAWÓR ZWALNIAJĄCY
P13	ZY1720013		WASHER	PODKŁADKA
P14	ZY1720014		PUMP	POMPA
P15	ZY1720015		HANDLE BASE	PODSTAWA POMPY
P16	ZY1720016		ADJUSTING SCREW	ŚRUBA REGULACYJNA
P17	ZY1720017		O-RING	O-RING
P18	ZY1720018		SPRING	SPRĘŻYNA
P19	ZY1720019		SPRING BASE	PODSTAWA SPRĘŻYNY
P20	ZY1720020	ZUN-000252	STEEL BALL	KULKA STALOWA
P21	ZY1720021		TOP NUT	POKRYWA ZBIORNIKA OLEJU
P22	ZY1720022		O-RING	O-RING
P23	ZY1720023		O-RING	O-RING
P24	ZY1720024		RESERVOIR	ZBIORNIK OLEJU
P25	ZY1720025		OIL PLUG	ZATYCZKA
P26	ZY1720026		O-RING	O-RING
P27	ZY1720027		BACK-UP RING	PIERŚCIEN
P28	ZY1720028		PLUNGER	TŁOK POMPY
P29	ZY1720029		LINK PISTON	ŁĄCZNIK TŁOKA
P30	ZY1720030		CONNECTOR PIN	TRZPIEN
P31	ZY1720031		PISTON PIN	TRZPIEN
P32	ZY1720032		HANDLE SLEEVE	GNIAZDO UCHWYTU
P33	ZY1720033		PIN	TRZPIEN
P11,P27,P28,P29	ZY172001A		PLUNGER ASS	ZESPÓŁ TŁOKA
P01,P02,P03,P04	ZY1720001A		PISTON ASS	ZESPÓŁ TŁOKA