



YT-1707- PODNOŚNIK SŁUPKOWY 20T

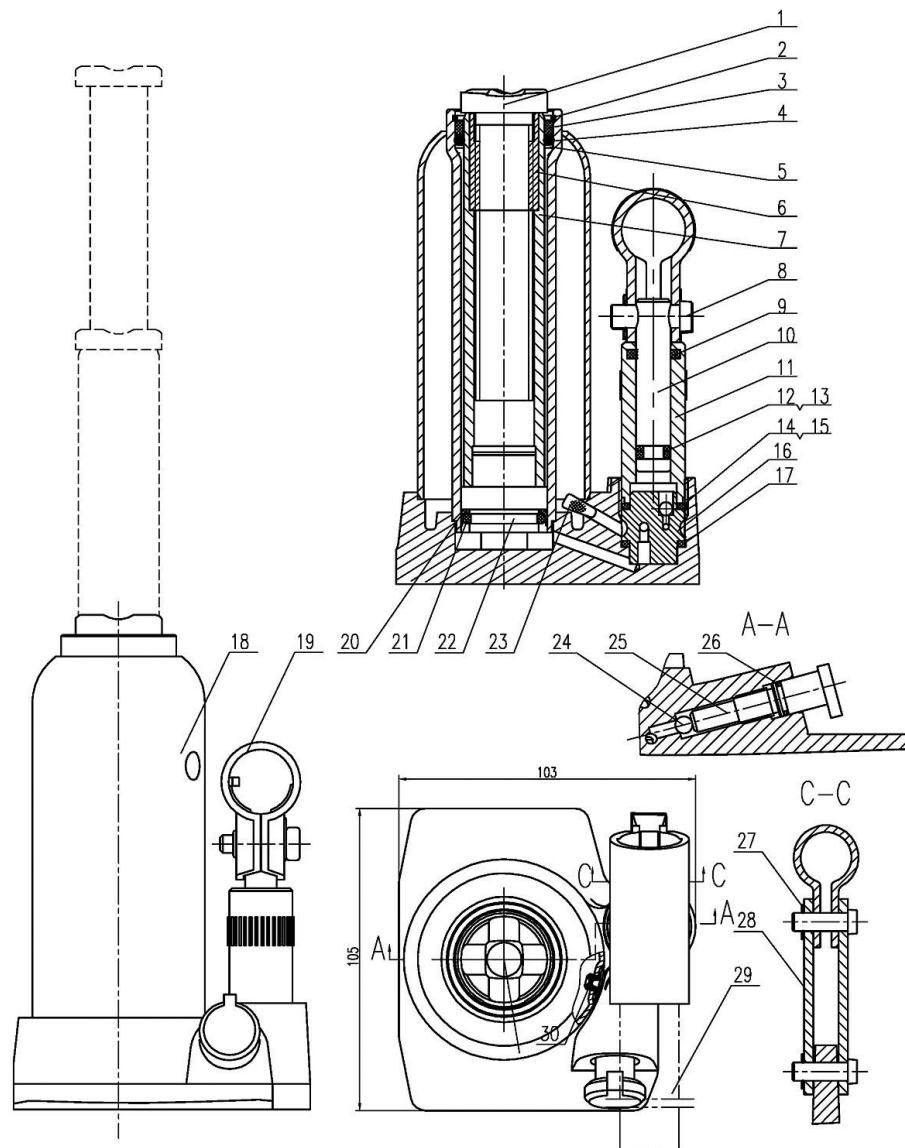
CZĘŚCI ZAMIENNE



TOYA S.A.

AKTUALIZACJA: 6 CZERWCA 2023

W wyniku ciągłego rozwoju produktów, TOYA S.A. zastrzega sobie prawo do dokonywania zmian konstrukcyjnych i technologicznych w produkcie bez uprzedniego informowania.





Lista części zamiennych

NO.	NR SAP	DECRPTION	OPIS
1	ZY170701	ADJUSTING SCREW	ŚRUBA REGULACYJNA SIODŁA
2	ZY170702	STEEL WIRE CIRCLE	PIERŚCIEN STALOWY
3	ZY170703	RETAINING RING	PIERŚCIEN USTALAJĄCY
4	ZY170704	O-RING	O-RING
5	ZY170705	WASHER	PODKŁADKA
6	ZY170706	SCREW SOCKET	GNIAZDO ŚRUBY
7	ZY170707	PISTON BAR	TŁOK
8	ZY170708	CONNECTOR BAR	ŁĄCZNIK
9	ZY170709	DUSTIPROOF RING	USZCZELKA PRZECIWKURZOWA
10	ZY170710	PLUNGER	TRZPIEŃ POMPY OLEJOWEJ
11	ZY170711	PUMP	POMPA
12	ZY170712	RETAINING RING	PIERŚCIEN USTALAJĄCY
13	ZY170713	O-RING	O-RING
14	ZY170714	WASHER	PODKŁADKA
15	ZY170715	NYLON WASHER	PODKŁADKA NYLONOWA
16	ZY170716	SAFETY VALVE	ZAWÓR BEZPIECZEŃSTWA
17	ZY170717	NYLON WASHER	PODKŁADKA NYLONOWA
18	ZY170718	BASE WEDDING PART	ZBIORNIK OLEJU
19	ZY170719	HADDLE SOCKET	GNIAZDO UCHWYTU
20	ZY170720	BOWL WASHER	PODKŁADKA
21	ZY170721	28*3.55G	PIERŚCIEN
22	ZY170722	COLLAR	KOŁNIERZ
23	ZY170723	FILTER OIL PLUG	WTYK FILTRA OLEJU
24	ZY170724	STEEL BALL	KULKA STALOWA
25	ZY170725	RELEASE VALVE	ZAWÓR ZWALNIAJĄCY
26	ZY170726	O-RING	O-RING
27	ZY170727	RETAINING RING	PIERŚCIEN USTALAJĄCY
28	ZY170728	RADING LINK	ŁĄCZNIK
29	ZY170729	HANDLE	UCHWYT
30	ZY170730	OIL PLUG	WTYK OLEJOWY