

---

# YT-17008 - PODNOŚNIK HYDRAULICZNY SŁUPKOWY 32T

---

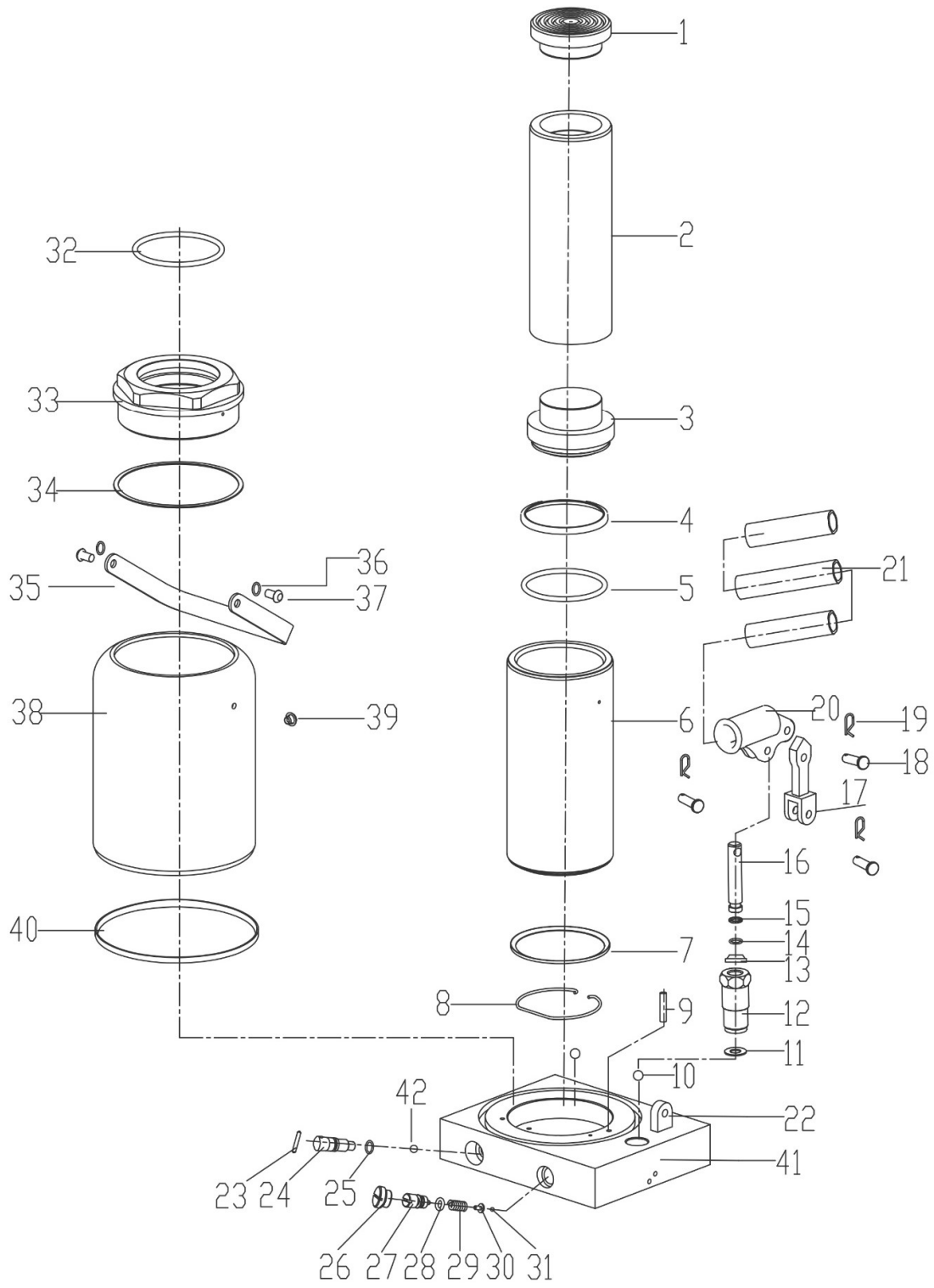
CZĘŚCI ZAMIENNE



TOYA S.A.

AKTUALIZACJA: 10 LISTOPADA 2020

Rysunek złożeniowy





## Lista części zamiennych

NO.	NR SAP		DESCRIPTION	NAZWA
1	ZY1700801		SADDLE	SIODŁO PODNOŚNIKA
2	ZY1700802		PISTON ROD	TŁOK
3	ZY1700803		PISTON TOP	PODSTAWA TŁOKA
4	ZY1700804		BOWL WASHER	PODKŁADKA
5	ZY1700805		O-RING	O-RING
6	ZY1700806		CYLINDER	CYLINDER
7	ZY1700807		CYLINDER WASHER	PODKŁADKA CYLINDRA
8	ZY1700808		RETAINING RING	PIERŚCIEN USTALAJĄCY
9	ZY1700809		OIL-FILERT SCREEN	FILTR OLEJU
10	ZY1700810		STEEL BALL	KULKA STALOWA
11	ZY1700811		WASHER	PODKŁADKA
12	ZY1700812		PISTION	OBUDOWA POMPY OLEJOWEJ
13	ZY1700813		J-RING	PIERŚCIEN
14	ZY1700814		O-RING	O-RING
15	ZY1700815		WASHER	PODKŁADKA
16	ZY1700816		PISTON PLUNGER	TŁOK POMPY OLEJOWEJ
17	ZY1700817		CONNECT ROD	ŁĄCZNIK POMPY OLEJOWEJ
18	ZY1700818		PIN 8X35	TRZPIEŃ
19	ZY1700819		NUT	ZAWLECZKA
20	ZY1700820		HANDLE SLEEVE	UCHWYT REKOJEŚCI
21	ZY1700821		HANDLE	RĘKOJEŚĆ
22	ZY1700822		BASE PLATE	UCHWYT ŁĄCZNIKA POMPY OLEJOWEJ
23	ZY1700823		PIND4X25	TRZPIEŃ
24	ZY1700824		RELEASE VALVE	ZAWÓR ZWALNIAJĄCY
25	ZY1700825		O-RING	O-RING
26	ZY1700826		SCREW TOP	POKRWA ZAWORU
27	ZY1700827		SAFETY VALVE	ZAWÓR BEZPIECZEŃSTWA
28	ZY1700828		O-RING	O-RING
29	ZY1700829		SPRING	SPRĘŻYNA
30	ZY1700830		SPRING BASE	PODSTAWA SPRĘŻYNY
31	ZY1700831	ZUN-000252	STEEL BALL	KULKA STALOWA
32	ZY1700832		O-RING	O-RING
33	ZY1700833		TOP CUP	NAKRĘTKA GÓRNA
34	ZY1700834		U-RING	USZCZELKA



35	ZY1700835		CARRYING HANDLE	REKOJEŚĆ
36	ZY1700836		WASHER	PODKŁADKA
37	ZY1700837		PIN6X14	TRZPIEŃ
38	ZY1700838		RESERVOIR	ZBIORNIK OLEJU
39	ZY1700839		OIL PLUG	ZATYCZKA
40	ZY1700840		U-WASHER	USZCZELKA
41	ZY1700841		BASE PLATE	PODSTAWA
42	ZY1700842		STEEL BALL	KULKA STALOWA
14,15,16	ZY170081A		PUMP PLUNGER ASSEMBLY	ZESPÓŁ TŁOKA POMPY
1,2,3	ZY170082A		PISTON ROD ASSEMBLY	TŁOK KOMPLETNY
12,13	ZY170083A		PISTON ASSEMBLY	ZESPÓŁ OBUDOWY POMPY