
YT-17007 - PODNOŚNIK HYDRAULICZNY SŁUPKOWY 20T

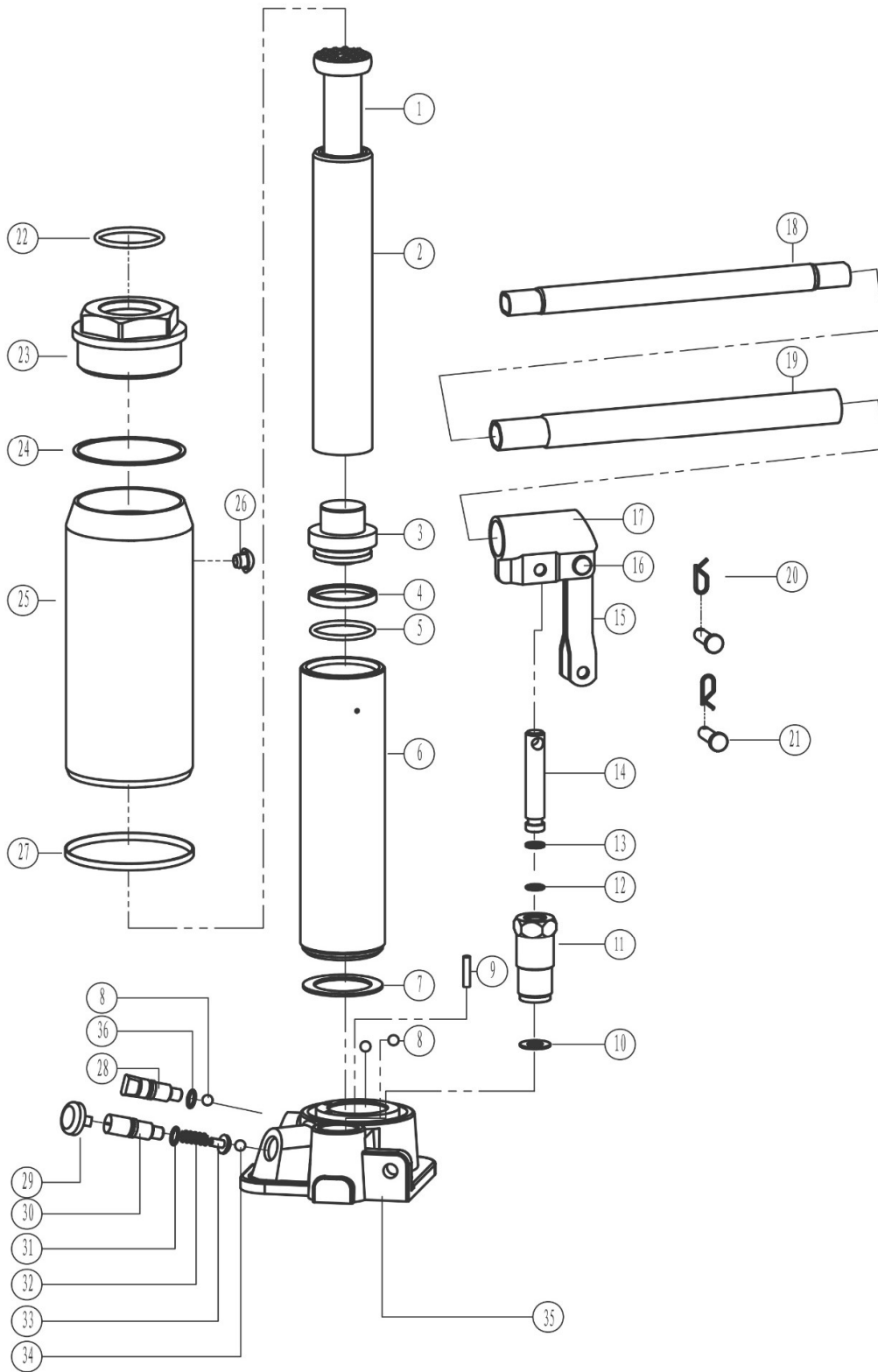
CZĘŚCI ZAMIENNE



TOYA S.A.

AKTUALIZACJA: 10 LISTOPADA 2020

Rysunek złożeniowy





Lista części zamiennych

NO.	NR SAP		DESCRIPTION	NAZWA
1	ZY1700701		ADJUSTABLE SCREW	SIODŁO PODNOŚNIKA
2	ZY1700702		PISTON ROD	TŁOK
3	ZY1700703		PISTON TOP	PODSTAWA TŁOKA
4	ZY1700704		BOWL WASHER	PODKŁADKA
5	ZY1700705		O-RING	O-RING
6	ZY1700706		CYLINDER	CYLINDER
7	ZY1700707		CYLINDER WASHER	PODKŁADKA CYLINDRA
8	ZY1700708	ZUN-000257	STEEL BALL 6.0	KULKA STALOWA 6.0
9	ZY1700709		OIL-FILERT SCREEN	FILTR OLEJU
10	ZY1700710		WASHER	PODKŁADKA
11	ZY1700711		PISTON	OBUDOWA POMPY OLEJOWEJ
12	ZY1700712		O-RING	O-RING
13	ZY1700713		WASHER	PODKŁADKA
14	ZY1700714		PUMP PLUNGER	TŁOK POMPY OLEJOWEJ
15	ZY1700715		CONNECT ROD	ŁĄCZNIK POMPY OLEJOWEJ
16	ZY1700716		PIN	TRZPIEŃ
17	ZY1700717		HANDLE SLEEVE	UCHWYT RĘKOJEŚCI
18	ZY1700718		HANDLE	RĘKOJEŚĆ DOLNA
19	ZY1700719		HANDLE	RĘKOJEŚĆ GÓRNA
20	ZY1700720		TOP NUT	ZAWLE CZKA
21	ZY1700721		PIN	TRZPIEŃ
22	ZY1700722		O-RING	O-RING
23	ZY1700723		TOP CUP	POKRYWA GÓRNA
24	ZY1700724		U-WASHER	USZCZELKA
25	ZY1700725		RESERVOIR	ZBIORNIK OLEJU
26	ZY1700726		OIL PLUG	ZATYCZKA
27	ZY1700727		U-WASHER	USZCZELKA
28	ZY1700728		RELEASE VALVE	ZAWÓR ZWALNIAJĄCY
29	ZY1700729		SAFETY VALVE NUT	NAKRĘTKA ZAWORU BEZPIECZEŃSTWA
30	ZY1700730		SAFETY VALVE	ZAWÓR BEZPIECZEŃSTWA
31	ZY1700731		O-RING	O-RING
32	ZY1700732		SPRING	SPRĘŻYNA
33	ZY1700733		SPRING BASE	PODSTAWA SPRĘŻYNY
34	ZY1700734	ZUN-000252	STEEL BALL3.0	KULKA STALOWA 3.0



35	ZY1700735		BASE PLATE	PODSTAWA
36	ZY1700736		O-RING	O-RING
12,13,14	ZY170071A		PUMP PLUNGER ASSEMBLY	ZESPÓŁ TŁOKA POMPY
1,2,3	ZY170072A		PISTON ROD ASSEMBLY	TŁOK KOMPLETNY