
YT-17002- PODNOŚNIK TŁOKOWY HYDRAULICZNY 5T TUV GS/CE

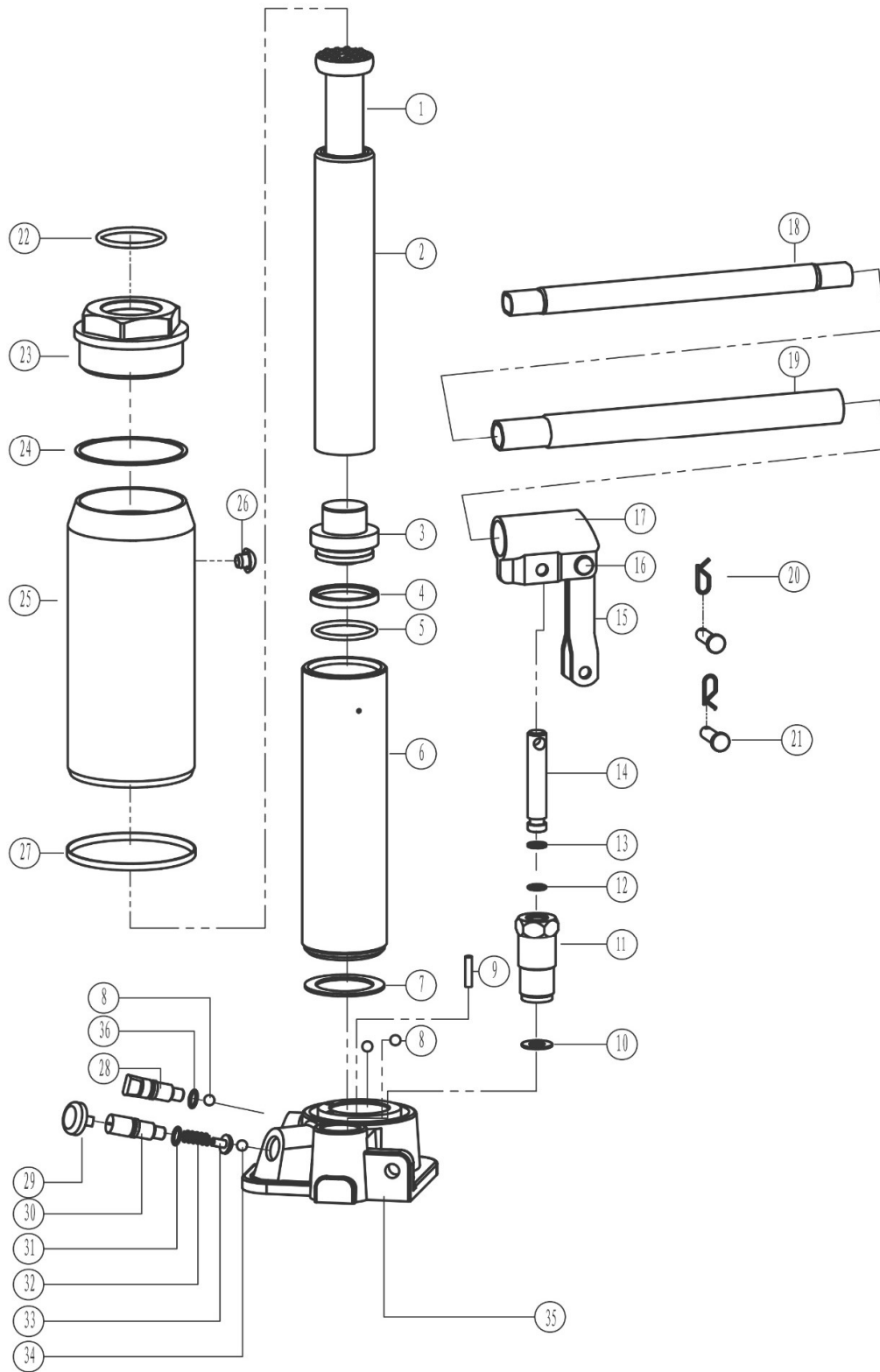
CZĘŚCI ZAMIENNE



TOYA S.A.

AKTUALIZACJA: 10 LISTOPADA 2020

Rysunek złożeniowy





Lista części zamiennych

NO.	NR SAP		DESCRIPTION	NAZWA
1	ZY1700201		ADJUSTABLE SCREW	SIODŁO PODNOŚNIKA
2	ZY1700202		PISTON ROD	TŁOK
3	ZY1700203		PISTON TOP	PODSTAWA TŁOKA
4	ZY1700204		BOWL WASHER	PODKŁADKA
5	ZY1700205		O-RING	O-RING
6	ZY1700206		CYLINDER	CYLINDER
7	ZY1700207		CYLINDER WASHER	PODKŁADKA CYLINDRA
8	ZY1700208	ZUN-000257	STEEL BALL 6.0	KULKA STALOWA 6.0
9	ZY1700209		OIL-FILERT SCREEN	FILTR OLEJU
10	ZY1700210		WASHER	PODKŁADKA
11	ZY1700211		PISTON	OBUDOWA POMPY OLEJOWEJ
12	ZY1700212		O-RING	O-RING
13	ZY1700213		WASHER	PODKŁADKA
14	ZY1700214		PUMP PLUNGER	TŁOK POMPY OLEJOWEJ
15	ZY1700215		CONNECT ROD	ŁĄCZNIK POMPY OLEJOWEJ
16	ZY1700216		PIN	TRZPIEŃ
17	ZY1700217		HANDLE SLEEVE	UCHWYT RĘKOJEŚCI
18	ZY1700218		HANDLE	RĘKOJEŚĆ DOLNA
19	ZY1700219		HANDLE	RĘKOJEŚĆ GÓRNA
20	ZY1700220		TOP NUT	ZAWLECZKA
21	ZY1700221		PIN	TRZPIEŃ
22	ZY1700222		O-RING	O-RING
23	ZY1700223		TOP CUP	POKRYWA GÓRNA
24	ZY1700224		U-WASHER	USZCZELKA
25	ZY1700225		RESERVOIR	ZBIORNIK OLEJU
26	ZY1700226		OIL PLUG	ZATYCZKA
27	ZY1700227		U-WASHER	USZCZELKA
28	ZY1700228		RELEASE VALVE	ZAWÓR ZWALNIAJĄCY
29	ZY1700229		SAFETY VALVE NUT	NAKRĘTKA ZAWORU BEZPIECZEŃSTWA
30	ZY1700230		SAFETY VALVE	ZAWÓR BEZPIECZEŃSTWA
31	ZY1700231		O-RING	O-RING
32	ZY1700232		SPRING	SPRĘŻYNA
33	ZY1700233		SPRING BASE	PODSTAWA SPRĘŻYNY
34	ZY1700234	ZUN-000252	STEEL BALL3.0	KULKA STALOWA 3.0



35	ZY1700235		BASE PLATE	PODSTAWA
36	ZY1700236		O-RING	O-RING
12,13,14	ZY170021A		PUMP PLUNGER ASSEMBLY	ZESPÓŁ TŁOKA POMPY
1,2,3	ZY170022A		PISTON ROD ASSEMBLY	TŁOK KOMPLETNY