
80082 - PODNOŚNIK HYDRAULICZNY SŁUPKOWY 20T

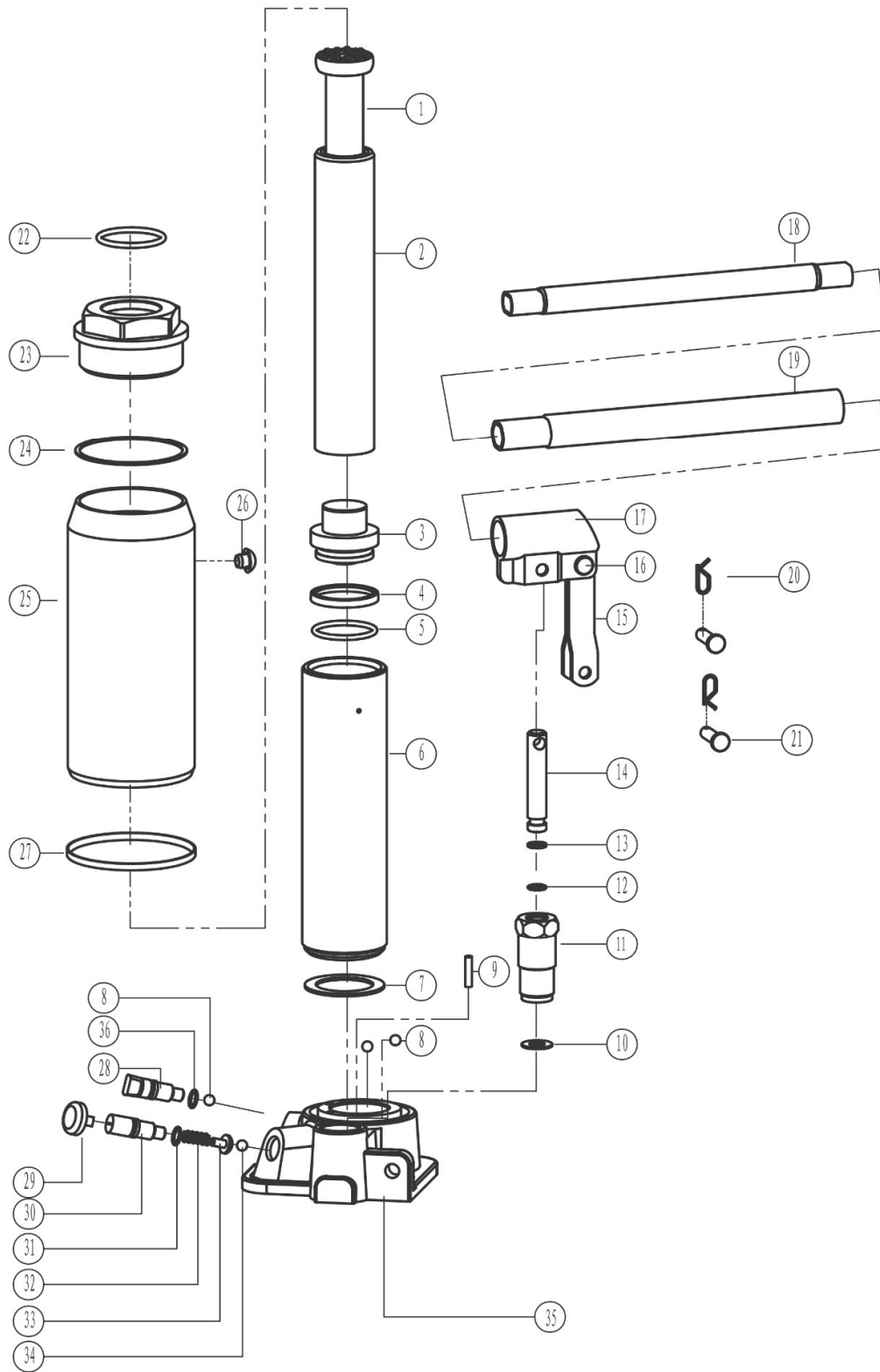
CZĘŚCI ZAMIENNE



TOYA S.A.

AKTUALIZACJA: 4 GRUDNIA 2020

Rysunek złożeniowy





Lista części zamiennych

NO.	NR SAP		DESCRIPTION	NAZWA
1	Z8008201		ADJUSTABLE SCREW	SIODŁO PODNOŚNIKA
2	Z8008202		PISTON ROD	TŁOK
3	Z8008203		PISTON TOP	PODSTAWA TŁOKA
4	Z8008204		BOWL WASHER	PODKŁADKA
5	Z8008205		O-RING	O-RING
6	Z8008206		CYLINDER	CYLINDER
7	Z8008207		CYLINDER WASHER	PODKŁADKA CYLINDRA
8	Z8008208	ZUN-000257	STEEL BALL 6.0	KULKA STALOWA
9	Z8008209		OIL-FILERT SCREEN	FILTR OLEJU
10	Z8008210		WASHER	PODKŁADKA
11	Z8008211		PISTON	OBUDOWA POMPY OLEJOWEJ
12	Z8008212		O-RING	O-RING
13	Z8008213		WASHER	PODKŁADKA
14	Z8008214		PUMP PLUNGER	TŁOK POMPY OLEJOWEJ
15	Z8008215		CONNECT ROD	ŁĄCZNIK POMPY OLEJOWEJ
16	Z8008216		PIN	TRZPIEN
17	Z8008217		HANDLE SLEEVE	UCHWYT RĘKOJEŚCI
18	Z8008218		HANDLE	REKOJEŚĆ DOLNA
19	Z8008219		HANDLE	REKOJEŚĆ GÓRNA
20	Z8008220		TOP NUT	ZAWLECZKA
21	Z8008221		PIN	TRZPIEN
22	Z8008222		O-RING	O-RING
23	Z8008223		TOP CUP	POKRYWA GÓRNA
24	Z8008224		U-WASHER	USZCZELKA
25	Z8008225		RESERVOIR	ZBIORNIK OLEJU
26	Z8008226		OIL PLUG	ZATYCZKA
27	Z8008227		U-WASHER	USZCZELKA
28	Z8008228		RELEASE VALVE	ZAWÓR ZWALNIAJĄCY
29	Z8008229		SAFETY VALVE NUT	NAKRĘTKA ZAWORU BEZPIECZENSTWA
30	Z8008230		SAFETY VALVE	ZAWÓR BEZPIECZENSTWA
31	Z8008231		O-RING	O-RING
32	Z8008232		SPRING	SPRĘŻYNA
33	Z8008233		SPRING BASE	PODSTAWA SPRĘŻYNY
34	Z8008234	ZUN-000252	STEEL BALL3.0	KULKA STALOWA
35	Z8008235		BASE PLATE	PODSTAWA
36	Z8008236		O-RING	O-RING